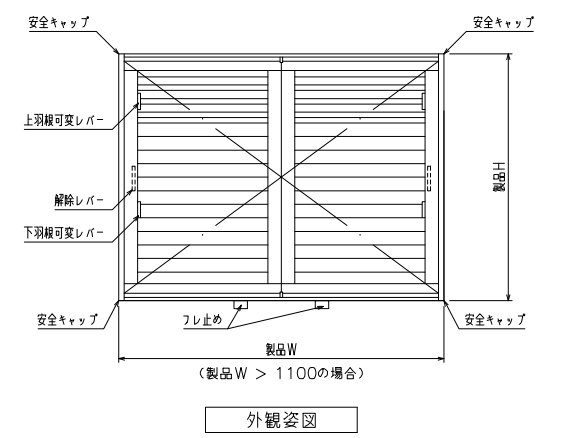
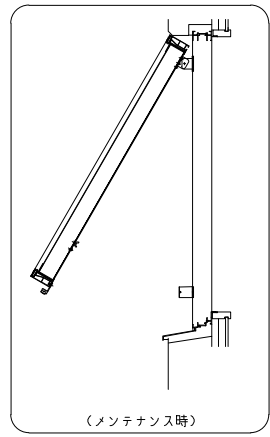
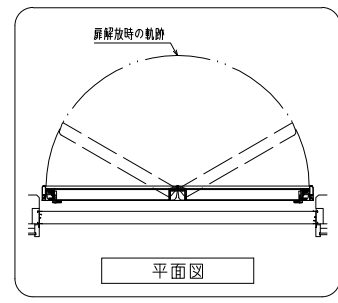
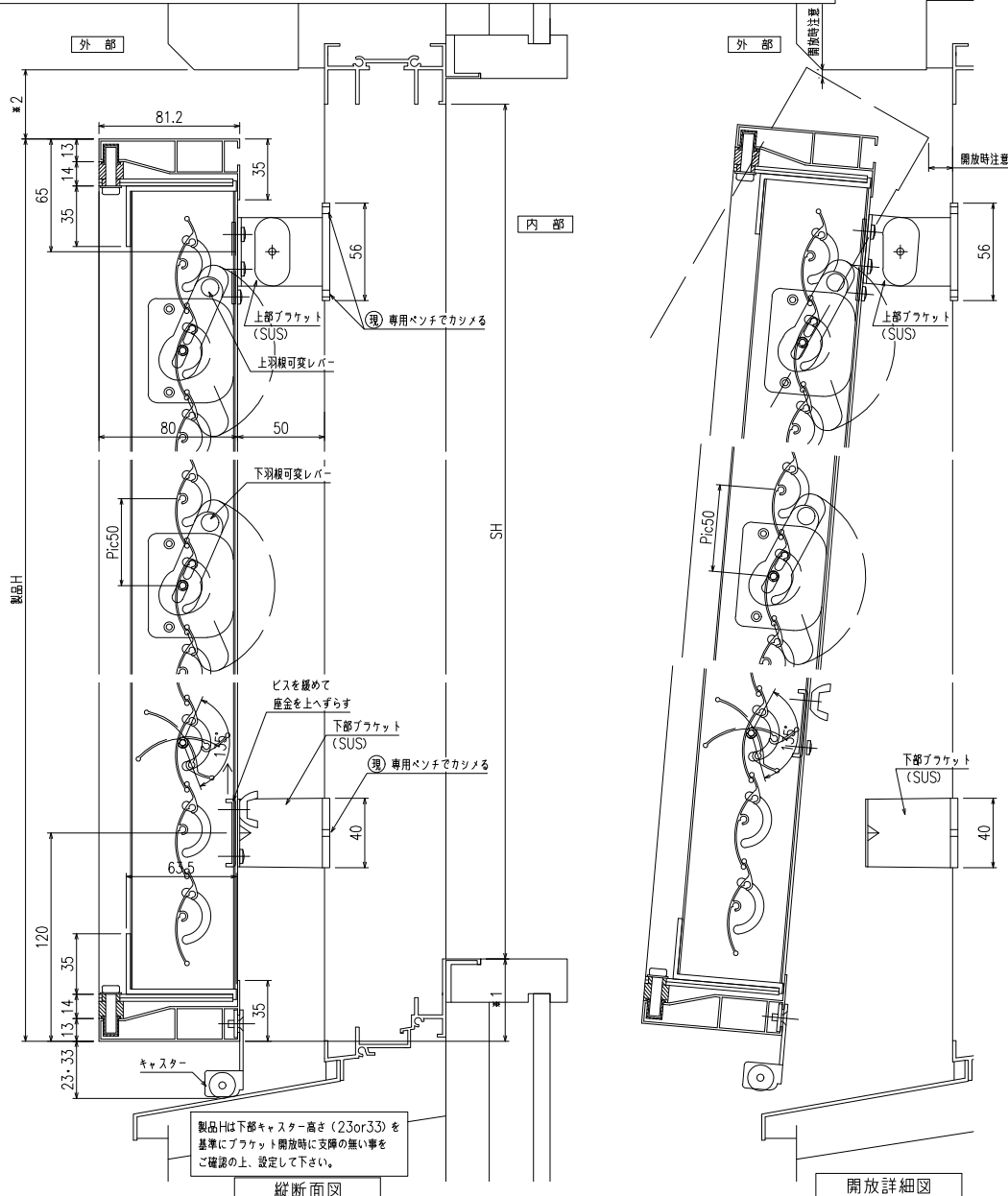
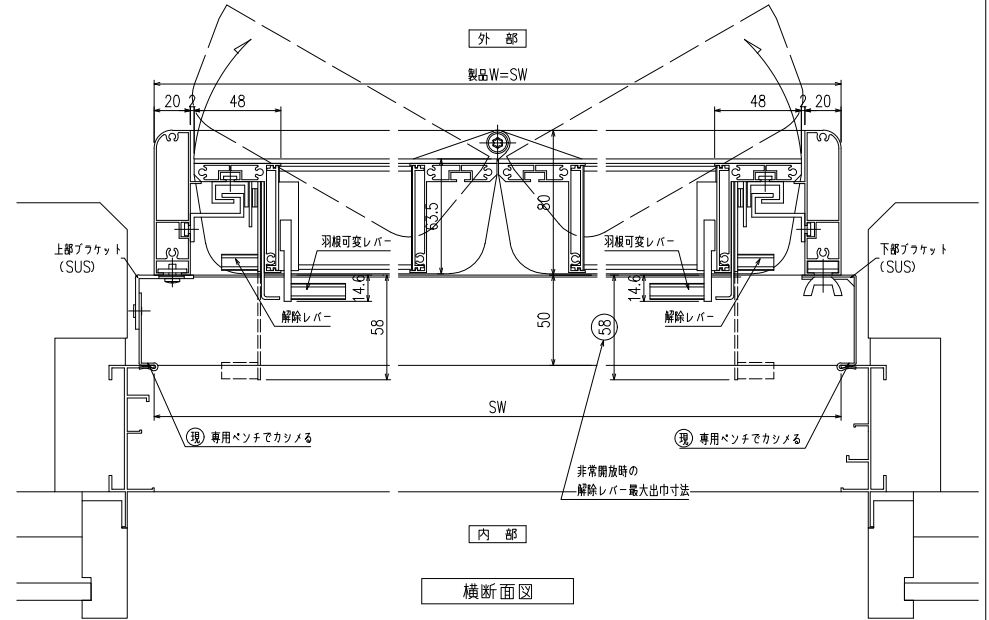
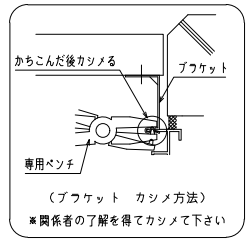


網戸・障子メンテ対応 非常開放面格子 まもるくん ② (スタンダード)
(防犯強化付回転ブラケット50出)

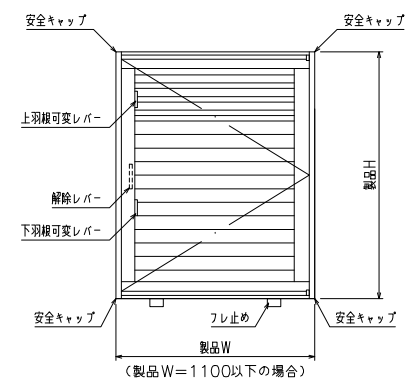
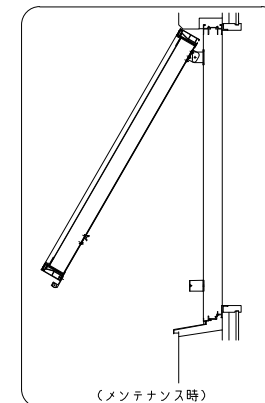
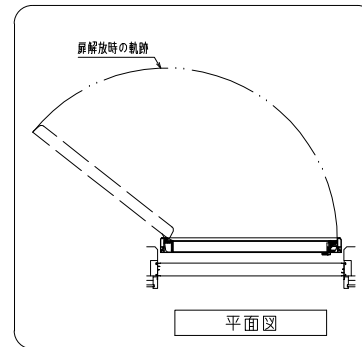
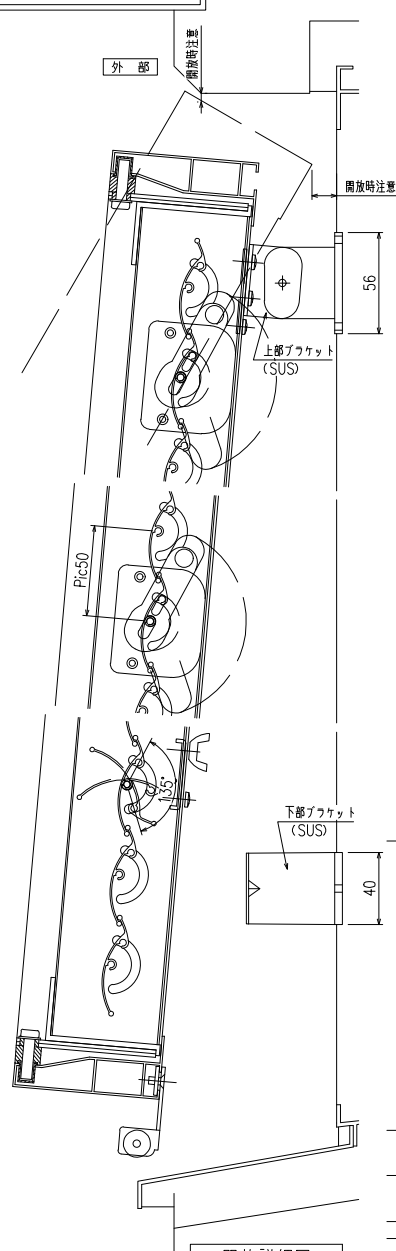
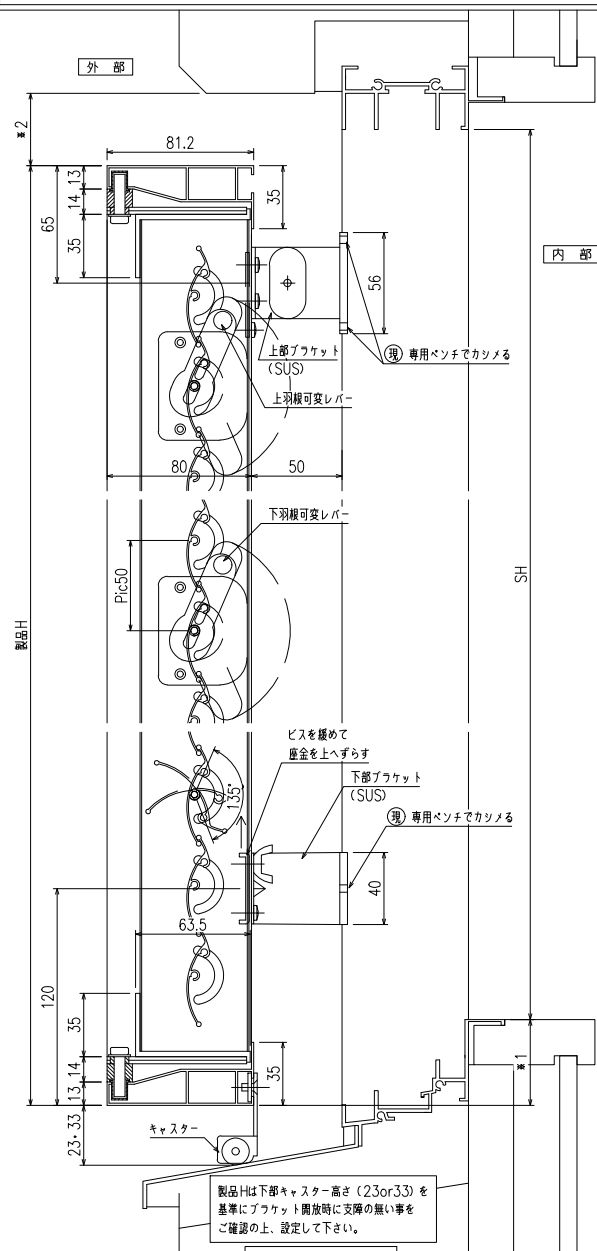


羽根可変レバー位置、上下可動範囲については別図【MA-S-01】をご参照ください



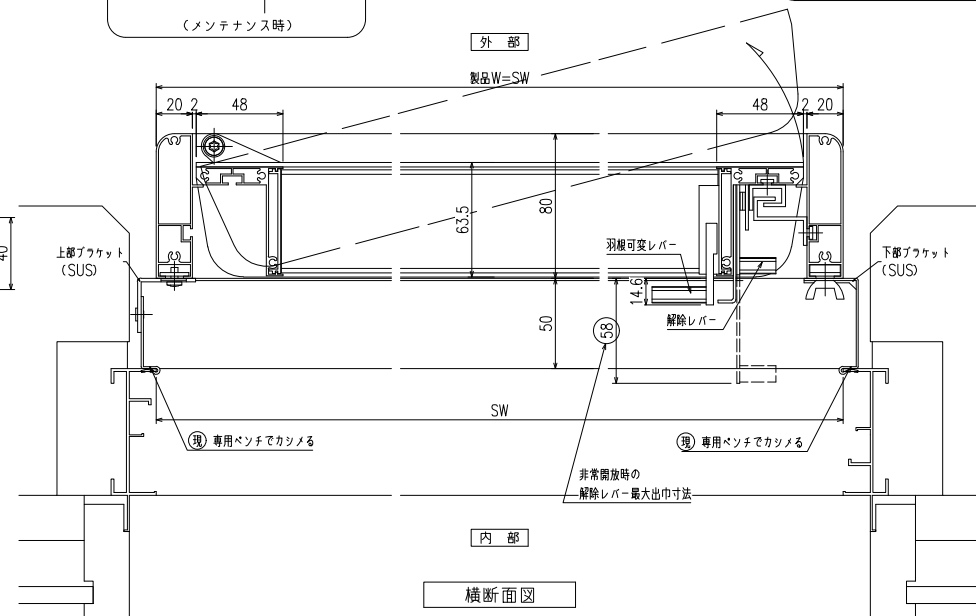
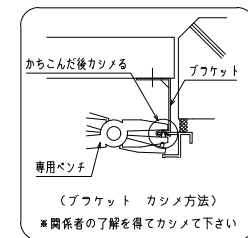
特記	工事名	設計	図面名称	No	縮尺	1/3, 1/20	図番	MA05-a
		工事	非常開放面格子 『まもるくん②(スタンダード)』 (防犯強化付回転ブラケット50出)					株式会社 丸忠
				年月日				170401

網戸・障子メンテ対応 非常開放面格子 まるくん② (スタンダード)
(防犯強化付回転ブラケット50出)



外観図

羽根可変レバー位置、上下可動範囲については別図【MA-S-01】をご参照ください



特記

工事名

工事

設計

図面名称

非常開放面格子 『まるくん②(スタンダード)』
(防犯強化付回転ブラケット50出)

お客様受領印

担当

作図

年月日

No

縮尺 1/3, 1/20

図番 MA05-b

作成日

株式会社 丸忠