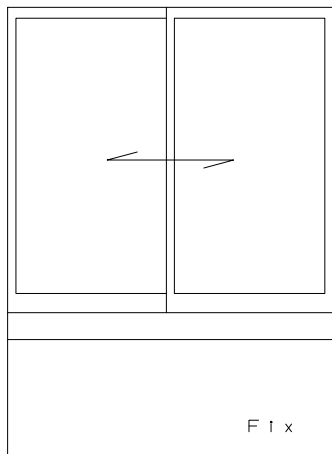
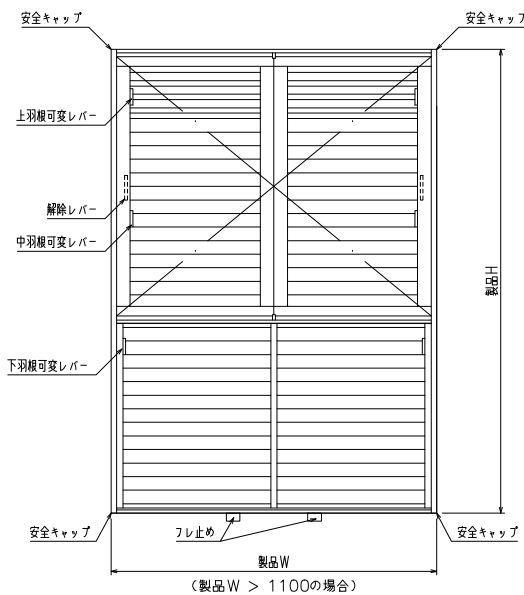


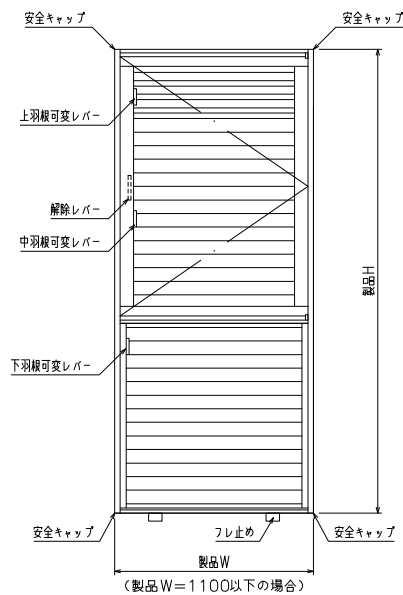
非常開放面格子 ふたごちゃん(スタンダード)



<サッシ姿図>

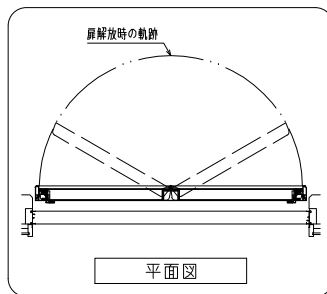


(製品W > 1100の場合)

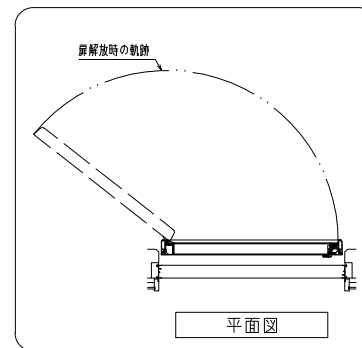


(製品W=1100以下の場合)

外觀姿図



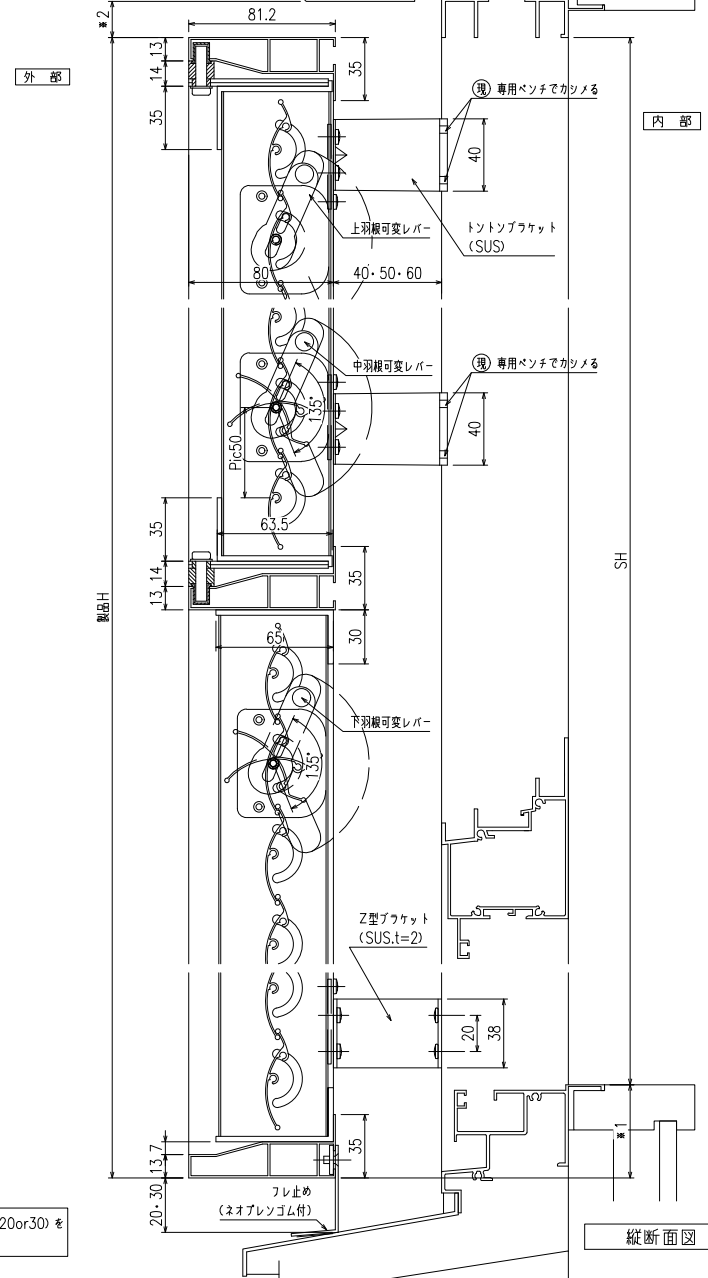
平面図



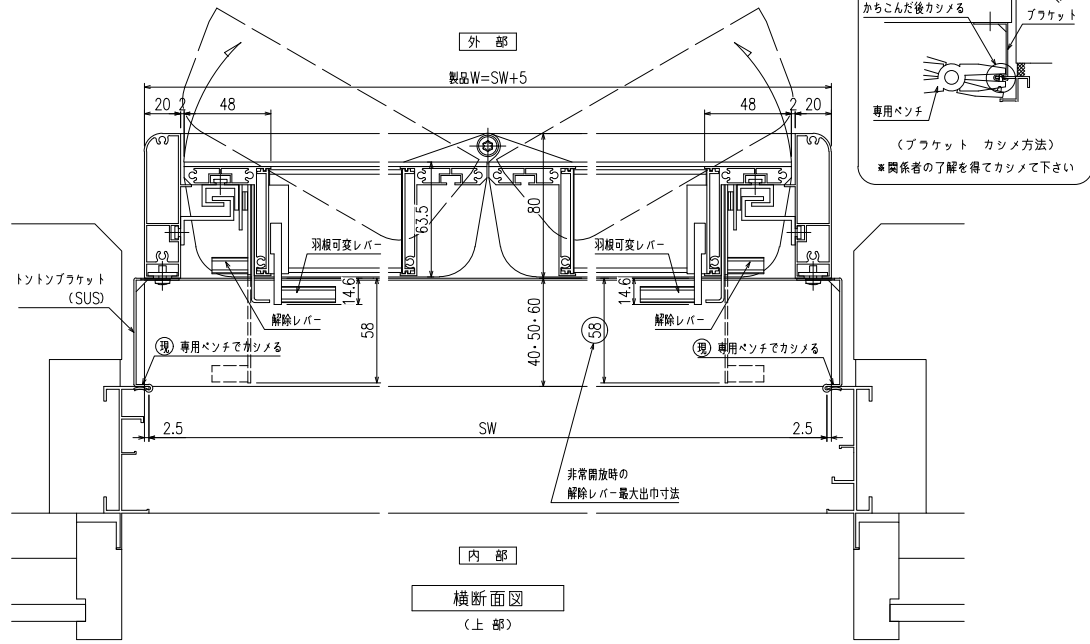
平面図

| | | | | | | | | | | | | |
|----|-----|-----------|----|-------------------------------------|--------|----|----|-----|---------|------|----|---------|
| 特記 | 工事名 | 設計 初施行 | 工事 | 図面名称 非常開放面格子 『ふたごちゃん(スタンダード)』 | お客様受領印 | 担当 | 作図 | No | 縮尺 | 1/20 | 図番 | HTG01-a |
| | | | | | | | | 作成日 | 株式会社 丸忠 | | | |
| | | | | | 年 月 日 | | | | | | | |

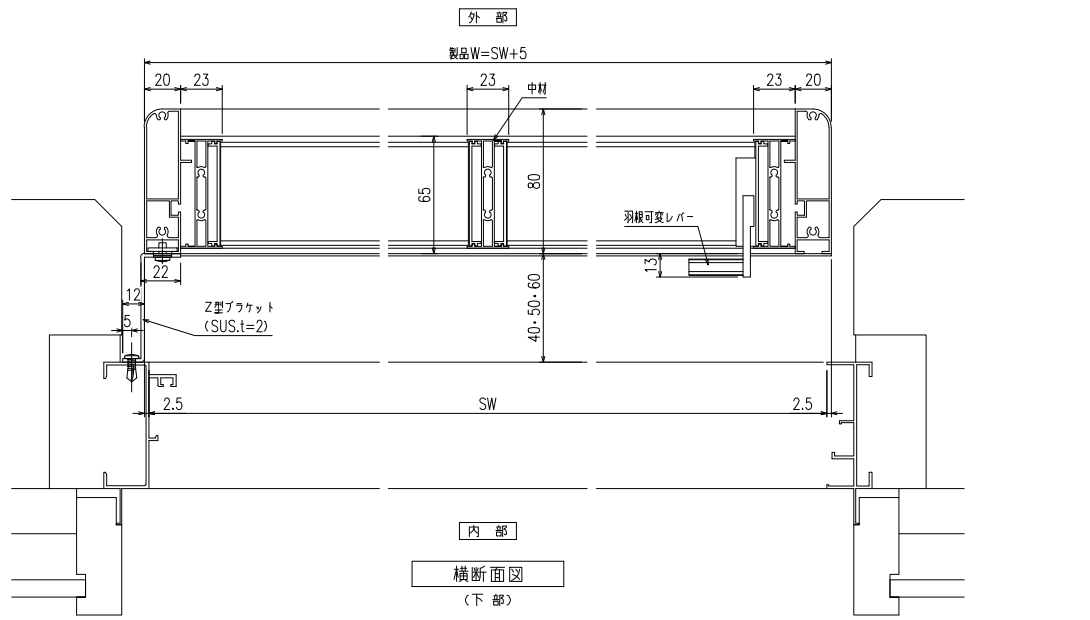
非常開放面格子 ふたごちゃん(スタンダード)



縦断面図



横断面図 (上部)



横断面図 (下部)

特記

工事名

工事

御設計御施行

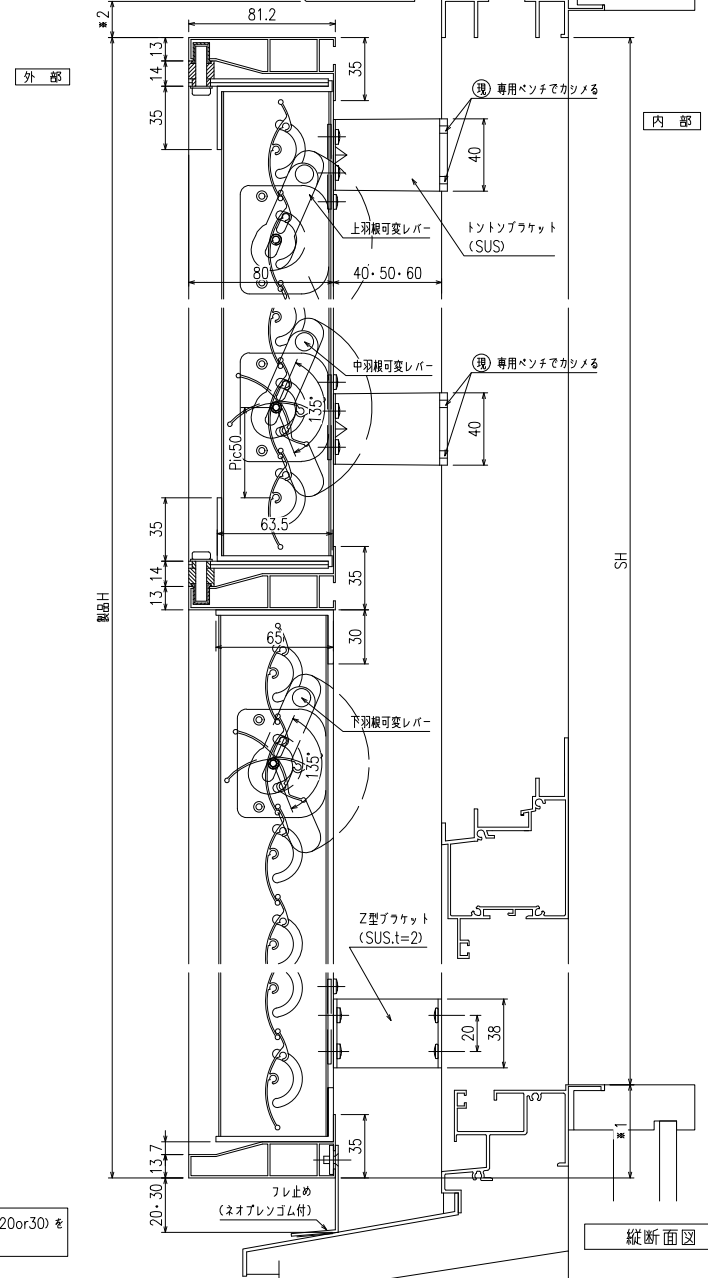
図面名称
非常開放面格子 『ふたごちゃん(スタンダード)』

お客様受領印 担当 作図
年月日

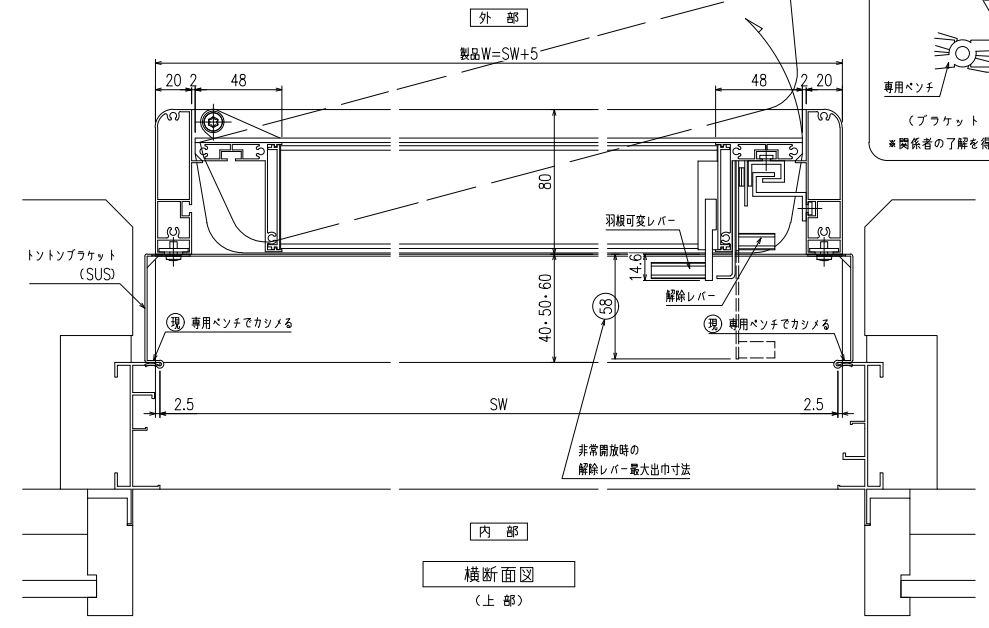
No 縮尺 1/3
作成日

図番 HTG01-b
株式会社 丸忠

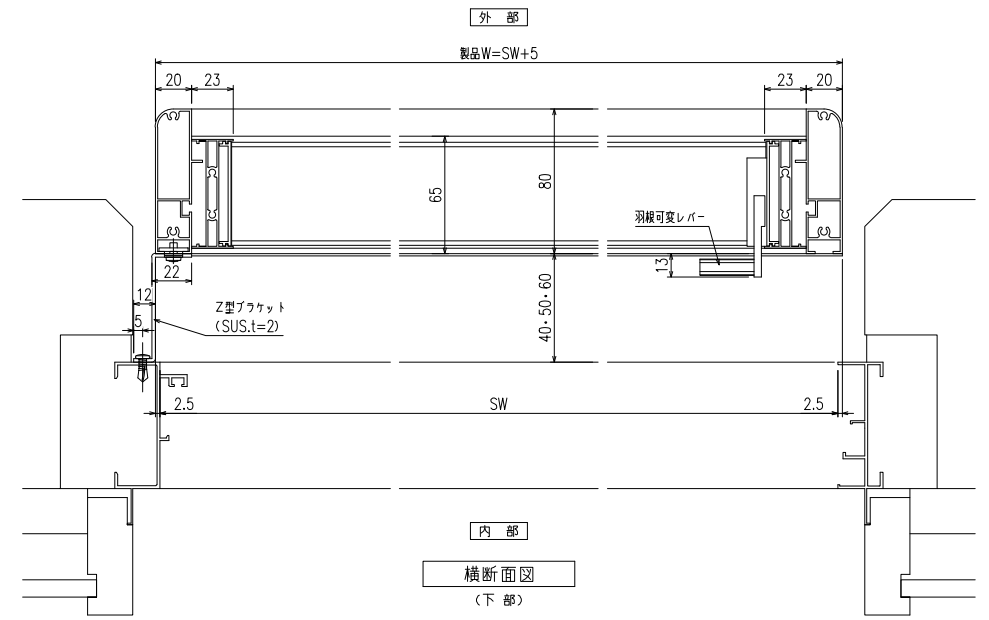
非常開放面格子 ふたごちゃん(スタンダード)



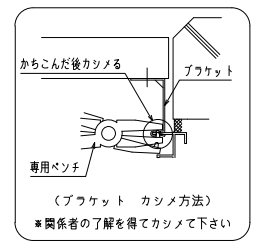
縦断面図



横断面図 (上部)



横断面図 (下部)



製品Hは下部フレ止め高さ(20or30)を基準に設定して下さい。

| | | | | | | | | | | | | |
|----|-----|--------|------|-----------------------------|--------|----|----|-----|----|-----|----|---------|
| 特記 | 工事名 | 御設計御施行 | 図面名称 | 非常開放面格子 『ふたごちゃん(スタンダード)』 | お客様受領印 | 担当 | 作図 | No | 縮尺 | 1/3 | 図番 | HTG01-c |
| | | | | | | | | 作成日 | | | | |
| | | | | | 年 月 日 | | | | | | | |