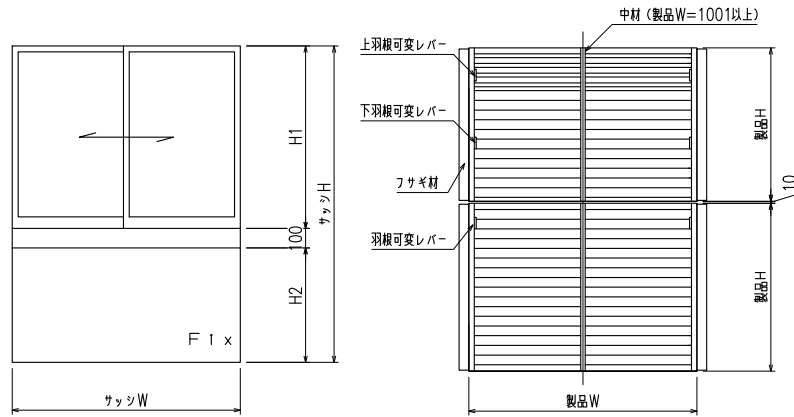
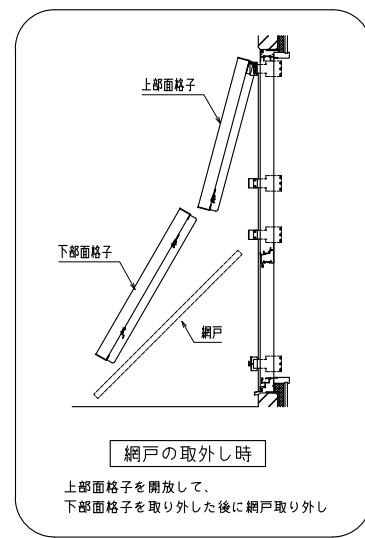


『あかりちゃん(スタンダード)』
スライドブラケット(ALC納まり)引違い・Fix段窓



外観姿図

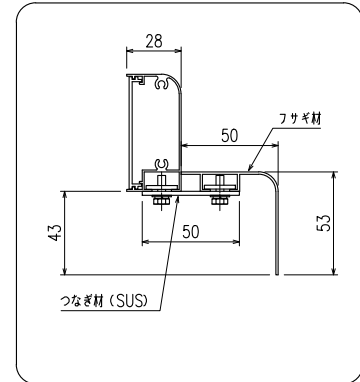
外部



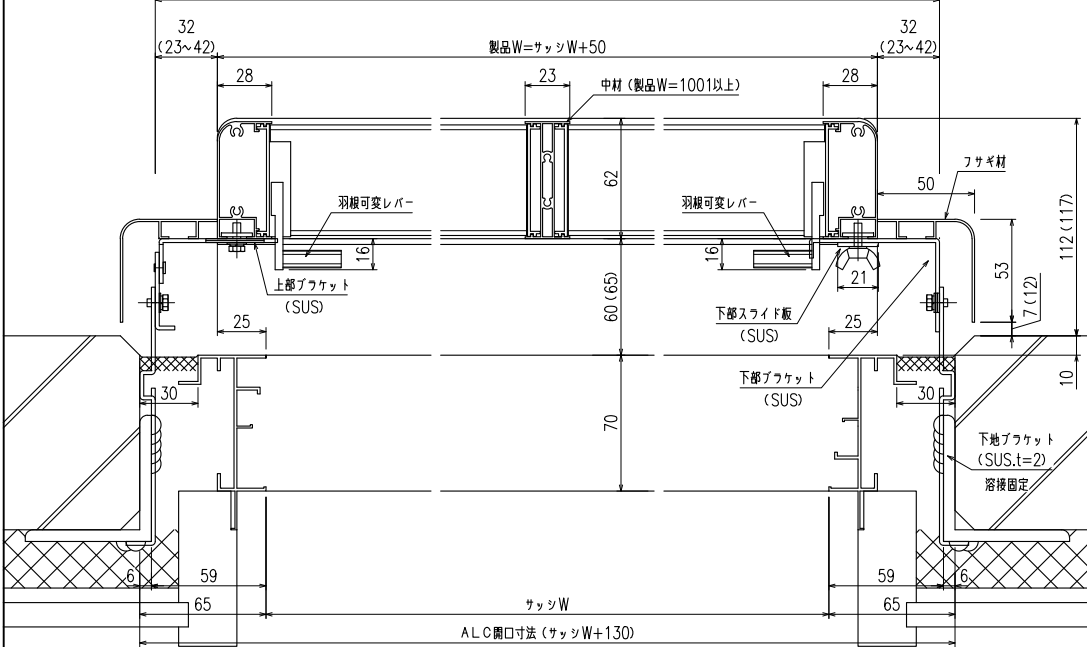
網戸の取外し時

上部面格子を開放して、
下部面格子を取り外した後に網戸取り外し

外部



下地ブラケット 内寸寸法=サッシW+114 (96~134)

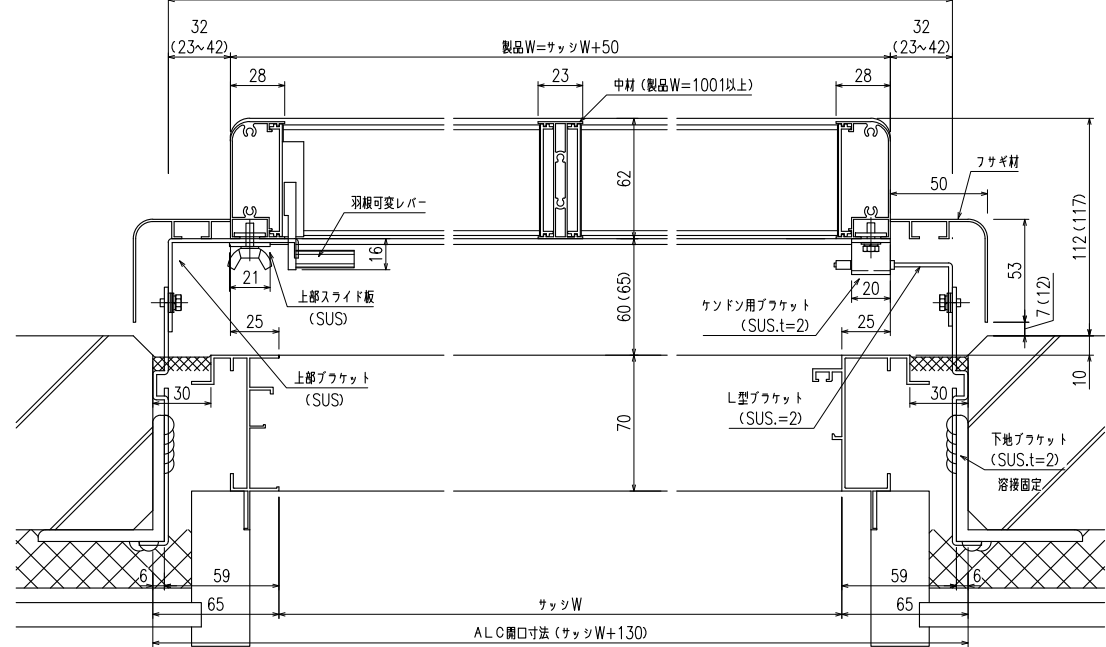


内部

横断面図

(上部面格子)

下地ブラケット 内寸寸法=サッシW+114 (96~134)



内部

横断面図

(下部面格子)

※下地ブラケットの形状は躯体形状によって物件対応可能となります。

特記	工事名

工事	御設計御施行

図面名称	上下独立羽根可変面格子 『あかりちゃん(スタンダード)』 スライドブラケット(ALC納まり)引違い・Fix段窓

お客様受領印	担当	作図

No	縮尺	1/3	図番	AK11
作成日				

株式会社 丸忠

