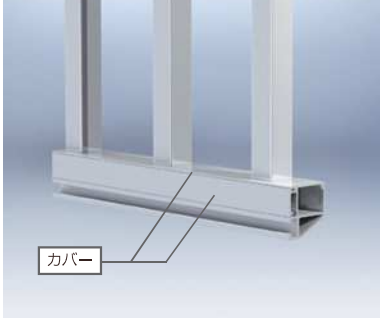


特長

防犯性



- ・格子は、フレーム内部に印籠組みし、ビスでフレームに強固に固定しており、防犯性に優れます。
- ・ブラケット取付けビスは、防犯ビスを使用。取り外しには専用工具が必要です。

安全性



- ・コーナー部・枠材共に、丸みを帯びたデザインを採用。角ばった部分が無く安全です。

メンテナンス性



- ・ゴミが溜まりやすい部分にカバーをしているので、お掃除しやすく衛生的です。

装飾性



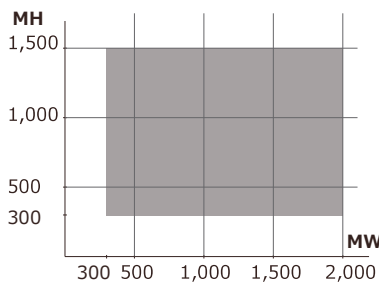
- ・格子を井桁状にフラットになるように組み合わせており、装飾性に優れます。※(組子格子タイプ)

耐久性



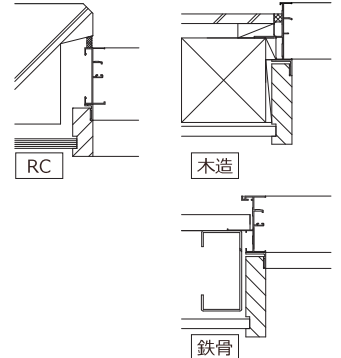
- ・コーナー部は、ステンレス製の金具で補強しており、耐久性に優れています。

製作範囲



- ・ブラケット数 (基本: 4 個付)
MH = 1,101 mm 以上: +2 個
- ※縦格子 H=1301mm 以上、横格子 W=1,101 mm 以上は中棧が付きませす
- ※ ALC 躯体の場合取付方法が特殊なため、ご相談ください。

施工可能下地



- ・RC・木造・鉄骨に施工可能です。
- ※下地材スチール 2.3 mm が入っている場合はアルミ材にも取付け可能です。

施工例



【縦格子タイプ (持出し納まり)】
集合住宅共用廊下側取付。取付け用ボルトは、防犯ビスを使用しています。



【横格子タイプ (入隅納まり)】
集合住宅妻側 1 階取付。



【組子格子タイプ (入隅納まり)】
集合住宅妻側 1 階取付。高強度で高い防犯力があります。

防犯性能の高い建物部材 (CP 製品) とは

侵入を諦める時間が 5 分と答えた犯罪者が 7 割に上ります。CP 製品はその基準をクリアしたものです。警察庁、国土交通省、経済産業省と建物部品関連団体から構成する官民合同会議では、侵入犯罪に強い防犯建物部品の開発・普及活動を行っています。CP 製品は、防犯性能試験に合格し、防犯建物部品目録に掲載された製品のみで使用が認められています。

防犯建物部品

検索

防犯性能の高い建物部品目録ホームページ
<http://cp-bohan.jp/>



CP マークのついた防犯建物部材が、侵入犯罪から、家族や財産を守ります

ドア (A種) (B種)	サッシ カラス	ガラス ドア	上下内蔵ドア
引戸	面 格 子	錠 シリンダー サムターン	窓 シャッター
ウインドウ フィルム		窓 シャッター	窓 シャッター
重量 シャッター	軽量 シャッター	オーバードア	シャッター用 スイッチ ホックス

面格子は、防犯性能の高い建物部品 16 品目のひとつです