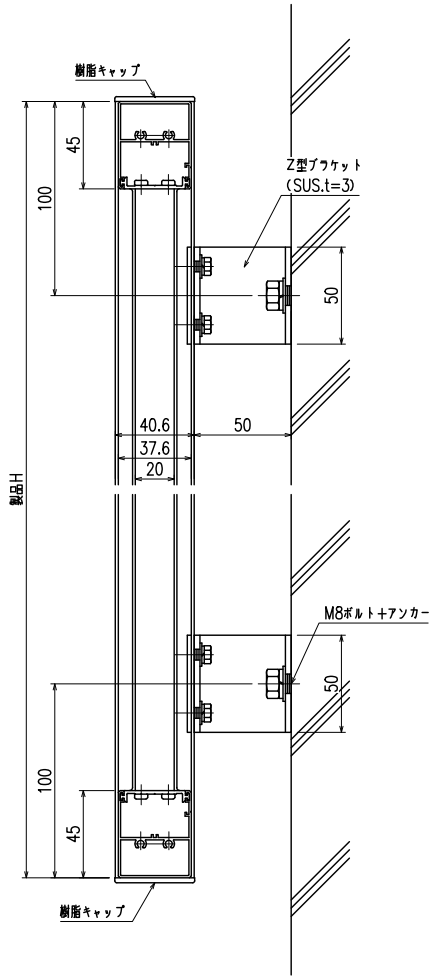
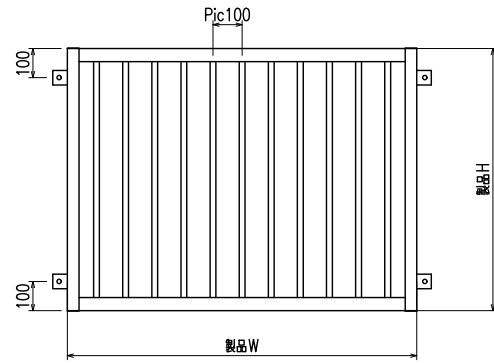


窓手摺 MT-40型 Z型ブラケット50出

外部



縦断面図



外観姿図

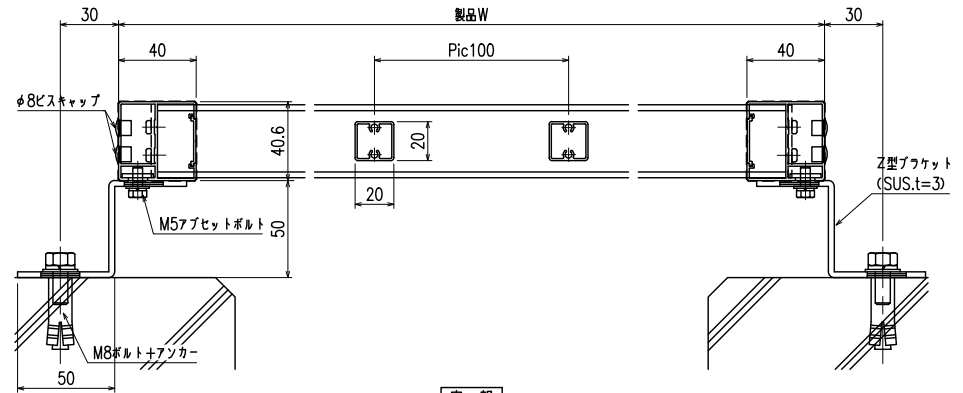
符号	製品W×製品H	数量

製作範囲

製品W = 500 ~ 2000

製品H = 400 ~ 1000

外部



内部

横断面図

特記

工事名

工事

御設計御施行

図面名称

窓手摺 MT-40型
(Z型ブラケット50出)

お客様受領印

担当

作図

No

縮尺 1/3、1/20

図番 MT01

作成日

株式会社 丸忠

年 月 日