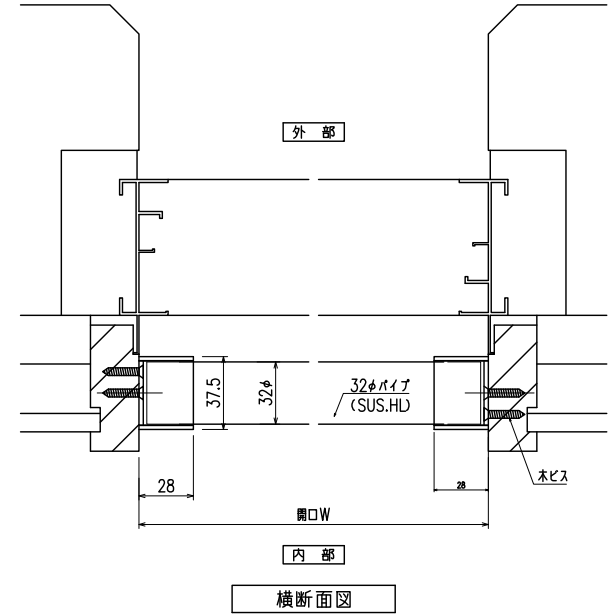
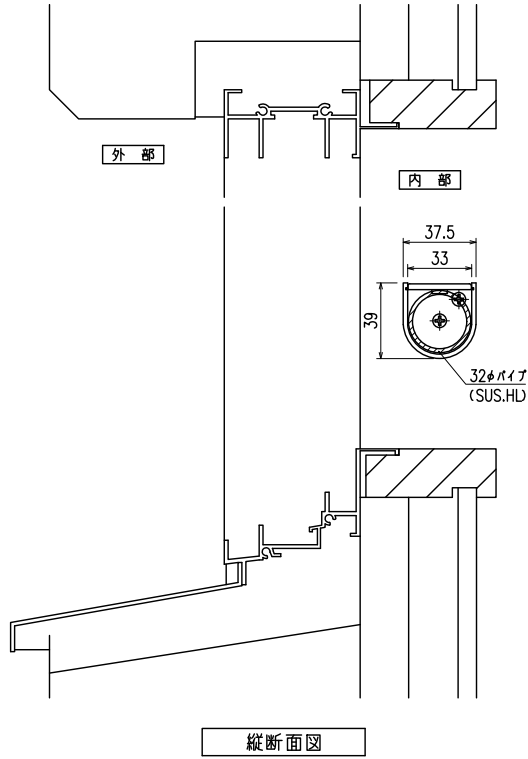
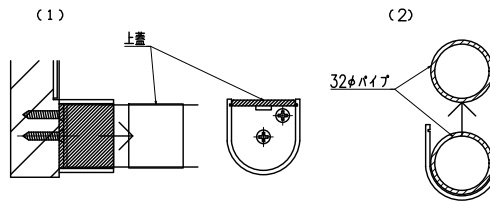


非常進入口対応 32φバー手摺 (SUS) (脱着式・U型ソケット)



脱着手順

- (1) 左右両端の上蓋をスライドさせ、取り外す
- (2) 32φパイプを上を持ち上げ取り外す



特記

工事名

工事

御設計  
御施行

図面名称

32φ (SUS) バー手摺  
(脱着式・U型ソケット)

お客様受領印

担当

作図

No

縮尺

1/3

図番

BRD03

年 月 日

作成日

株式会社 丸 忠