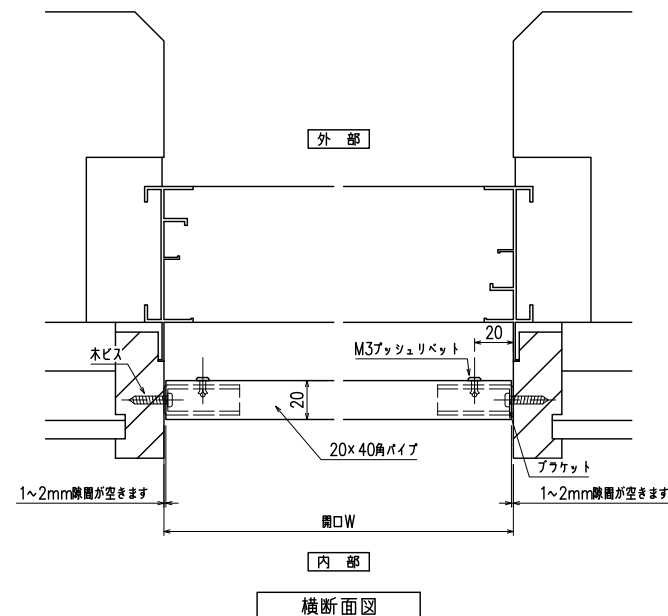
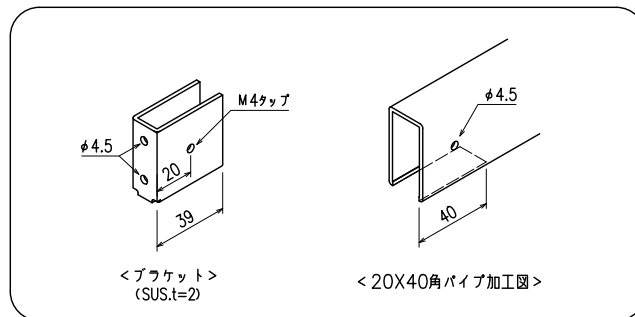
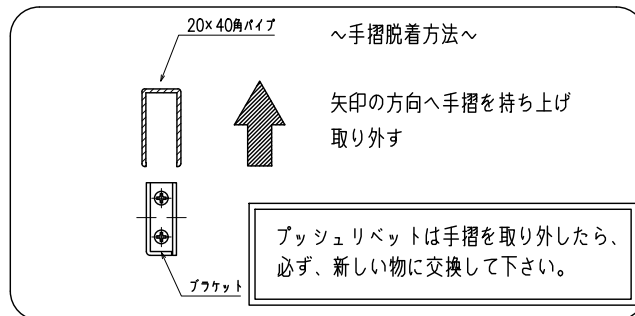
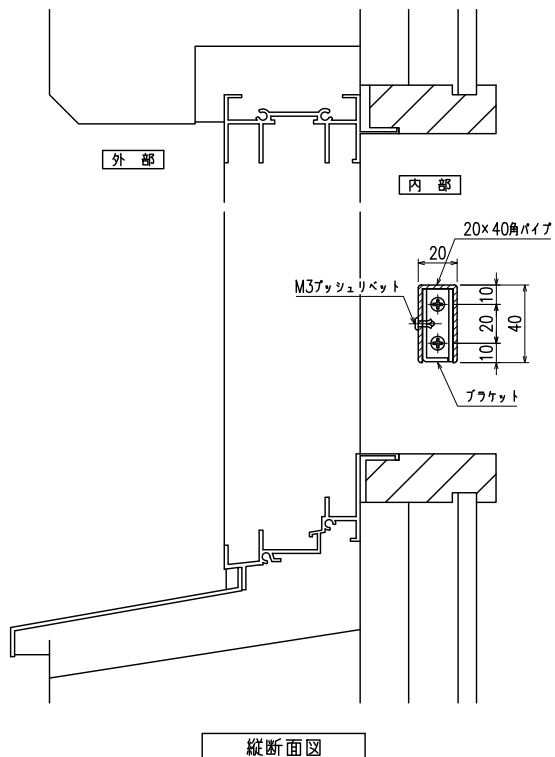


非常進入口対応 20×40バー手摺 (脱着式・プッシュリベット)

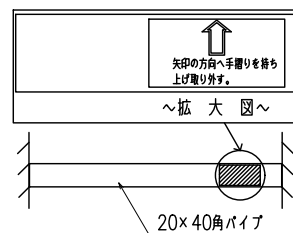


取付手順

- (1) 両壁にブラケットをM4×20のビスで止める。
- (2) 20×40角パイプを(1)のブラケットに乗せる
- (3) プッシュリベットで手摺とブラケットを固定する
- (4) 最後に右記拡大図のシールを手摺の外観から見える位置に貼付してください。

脱着手順

- (1) 20×40角パイプを上へ持ち上げて取り外す。



特記

工事名

工事

御設計御施行

図面名称

20×40角バー手摺  
(脱着式・プッシュリベットタイプ)

お客様受領印

担当

作図

No

縮尺

1/3

図番

BRD02

作成日

株式会社 丸忠

年 月 日