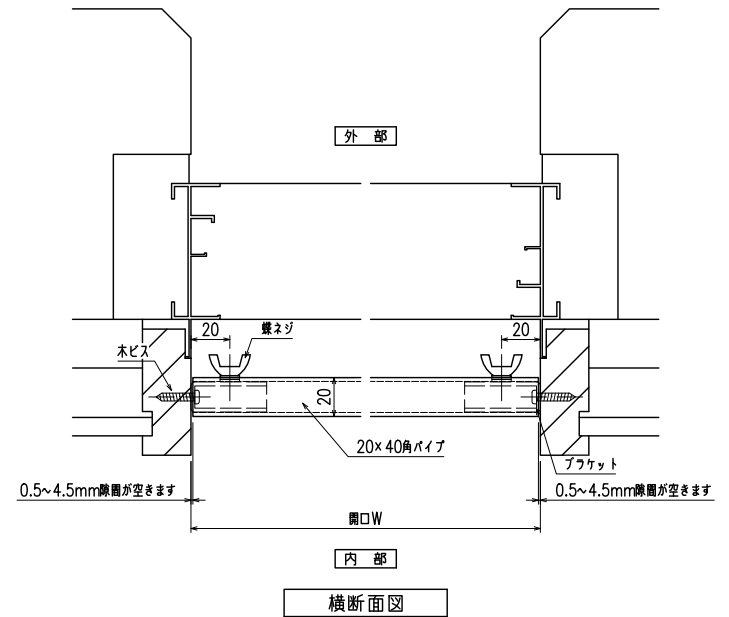
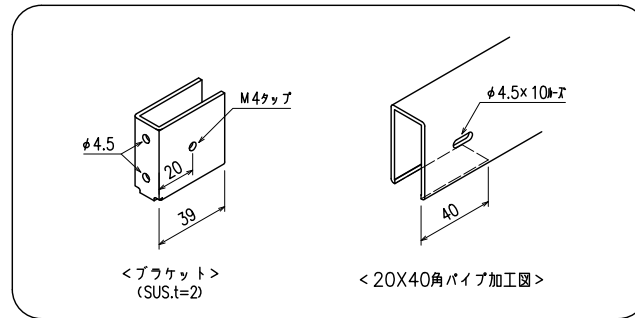
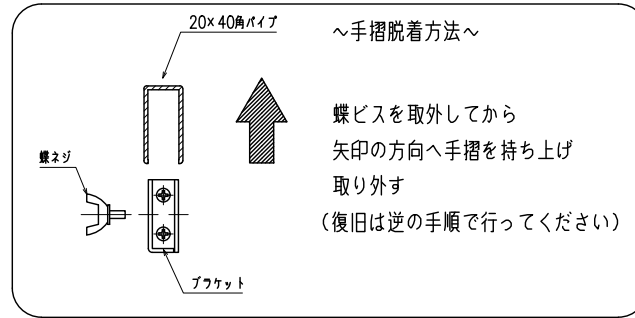
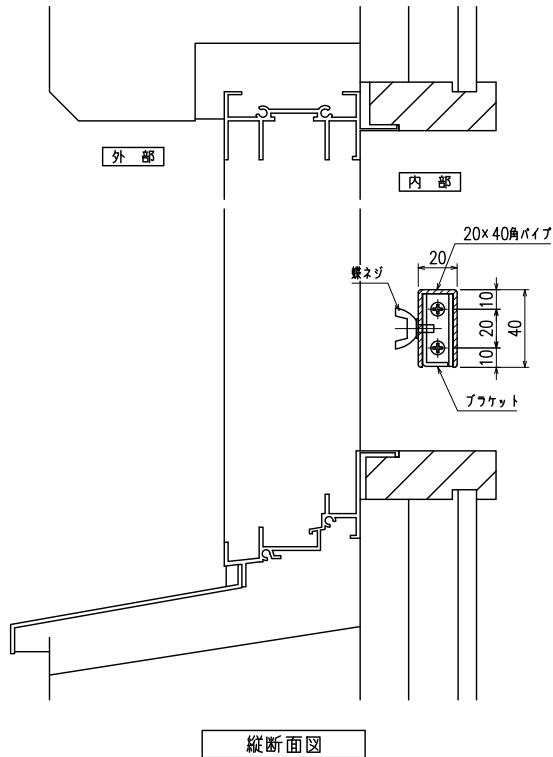


非常進入口対応 20×40バー手摺 (脱着式・蝶ビス)

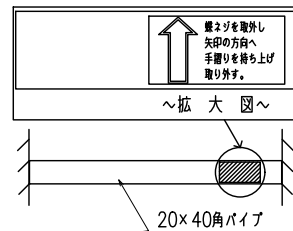


取付手順

- (1) 両壁にブラケットをM4×20のビスで止める。
- (2) 20×40角パイプを(1)のブラケットに乗せる
- (3) 蝶ビスで手摺とブラケットを固定する
- (4) 最後に右記拡大図のシールを手摺の外観から見える位置に貼付してください。

脱着手順

- (1) 蝶ビスを取り外す。
- (2) 20×40角パイプを上へ持ち上げて取り外す。



特記	工事名	御設計御施行	工事	図面名称	20×40角バー手摺 (脱着式・蝶ビスタイプ)	お客様受領印	担当	作図	No	縮尺	1/3	図番	BRD01
									作成日				
						年 月 日							