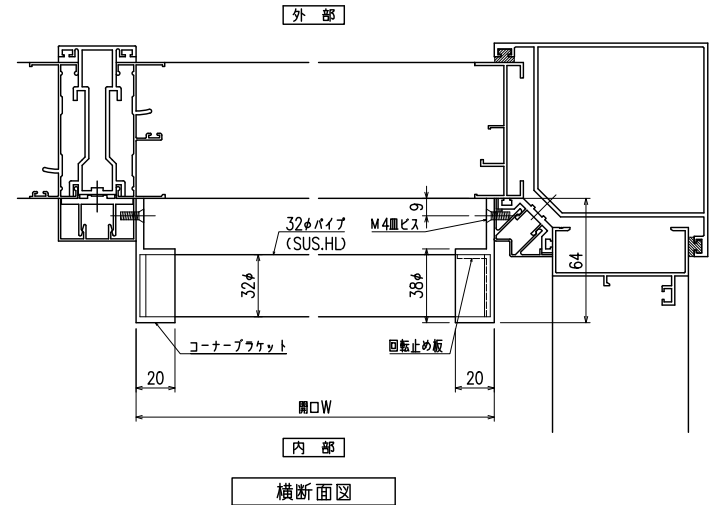
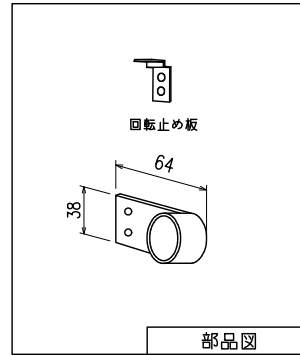
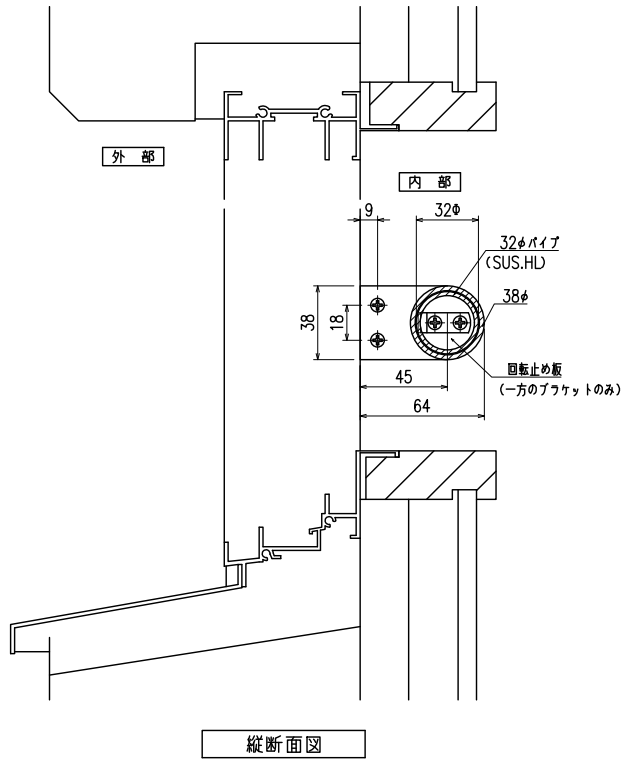
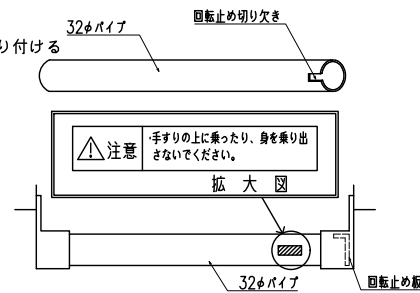


32φバー手摺 (SUS) コーナー+コーナー納まり



取付手順

- (1) 切り欠いた32φのパイプを回転止め板の付いたコーナーブacketに差込み取り付ける
- (2) 最後に右記拡大図の注意喚起シールを手摺の内観右側に貼付して下さい。



特記

工事名

工事

御設計御施行

図面名称

32φ (SUS) バー手摺
(コーナー+コーナー納まり)

お客様受領印

年 月 日

担当

作図

No

作成日

縮尺

1/3

図番

BR07

株式会社 丸 忠