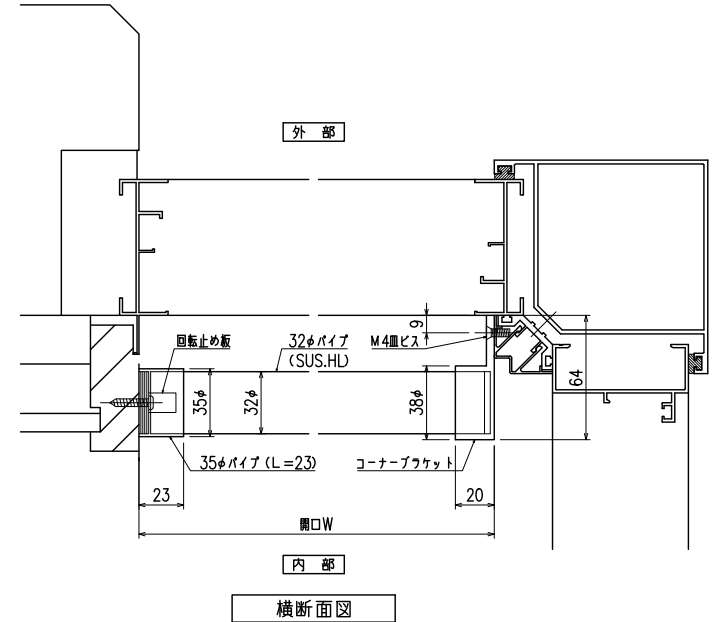
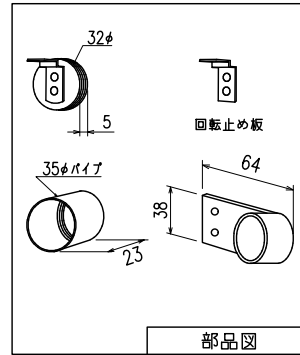
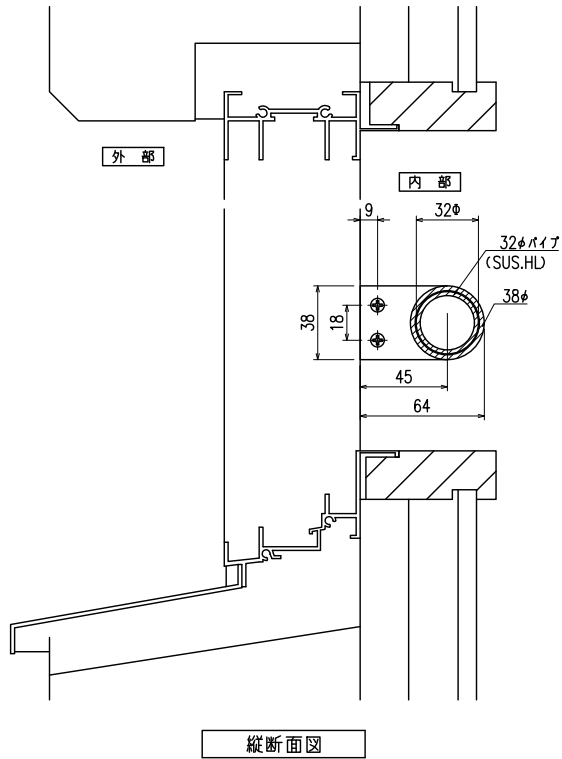
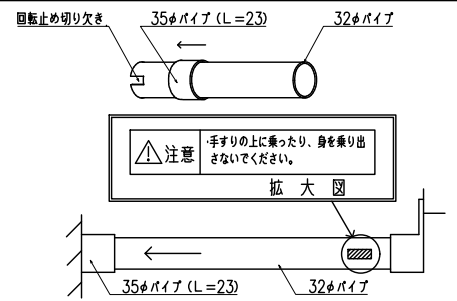


32φバー手摺 (SUS) 木額+コーナー納まり



取付手順

- (1) コーナー柱内側にコーナーブラケットを取り付ける
- (2) 32φパイプに35φパイプ (L=23) を1個入れる
- (3) (2) の35φパイプを壁側に寄せ回して固定
- (4) 最後に右記拡大図の注意喚起シールを手摺の内観右側に貼付して下さい。



特記

工事名

工事

御設計御施行

図面名称

32φ (SUS) バー手摺  
(木額+コーナー納まり)

お客様受領印

年 月 日

担当

作図

No

作成日

縮尺

1/3

図番

BR06

株式会社 丸 忠