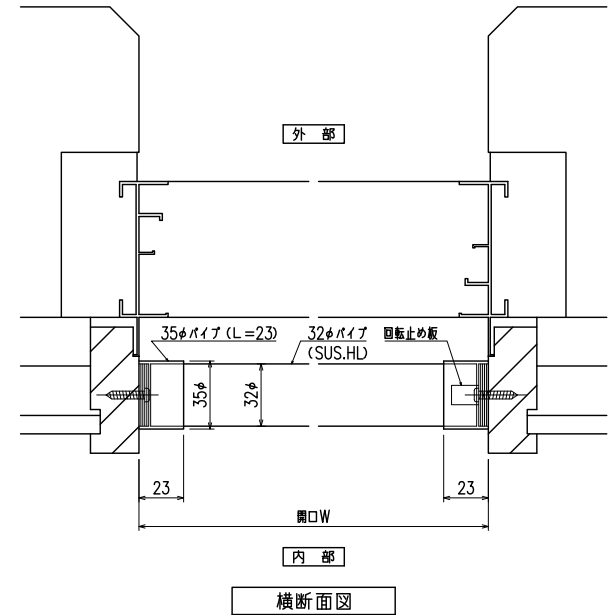
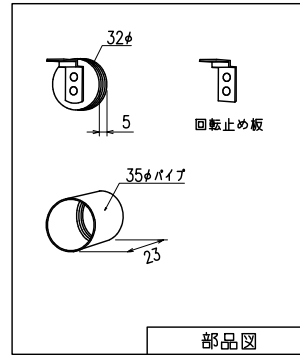
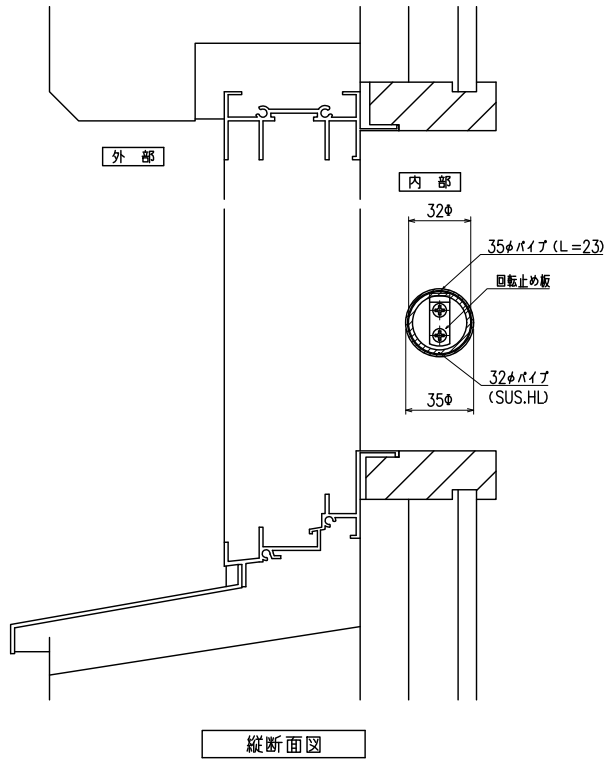
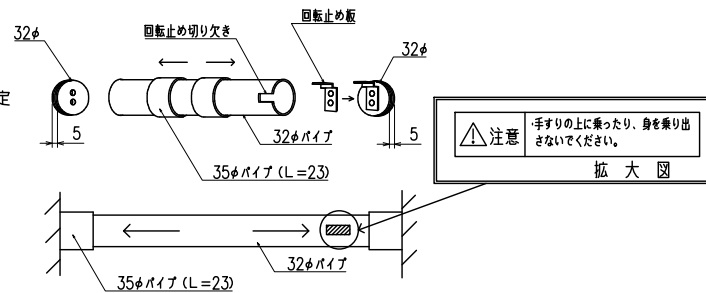


32φバー手摺 (SUS) 木額+木額納まり



取付手順

- (1) 両側に 32φ をビスで取付 (片方は回転止めと一緒に止める)
- (2) 32φ パイプに 35φ パイプ (L=23) を 2 個入れる
- (3) 壁付けした (1) の 32φ (t=5mm) へ (2) の 35φ パイプを寄せ回して固定
- (4) 最後に右記拡大図の注意喚起シールを手摺の内観右側見付面に貼付して下さい。



特記

工事名

工事

御設計御施行

殿 図面名称

32φ (SUS) バー手摺
(木額+木額納まり)

お客様受領印

担当

作図

No

縮尺

1/3

図番

BR05

年 月 日

作成日

株式会社 丸 忠