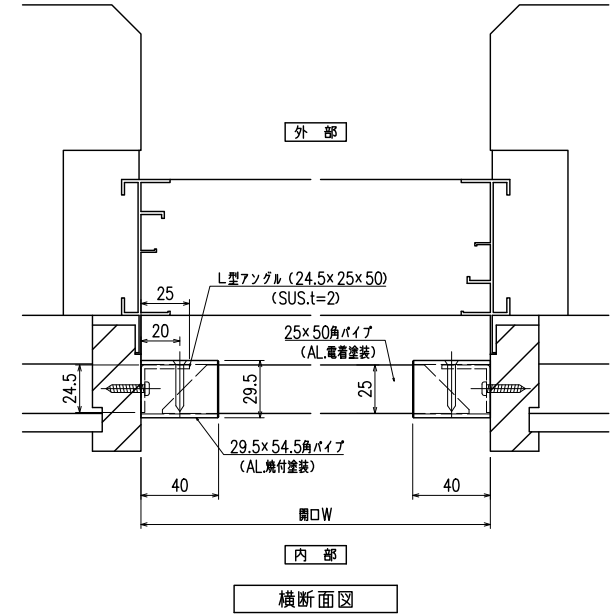
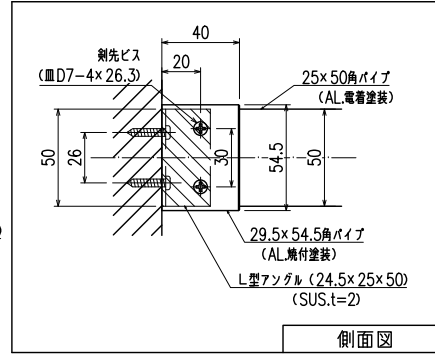
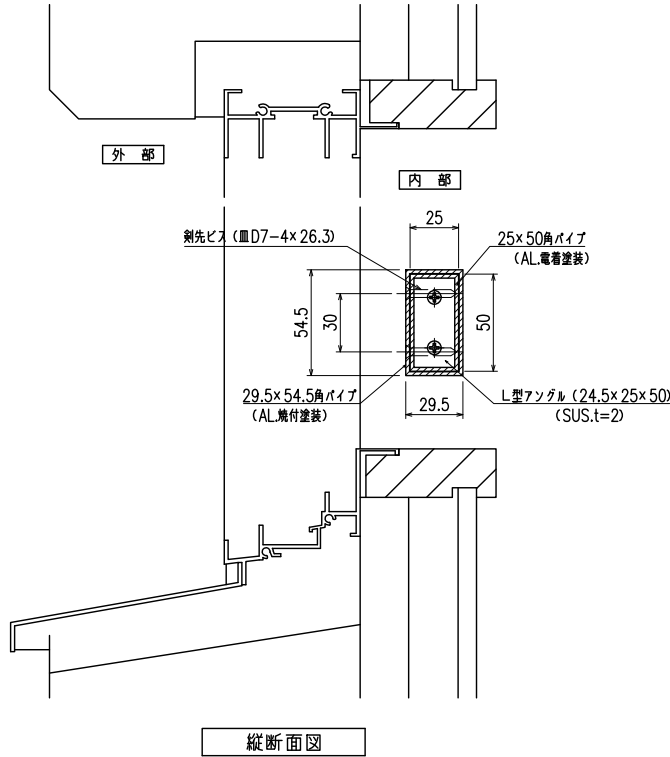
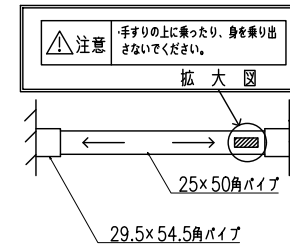
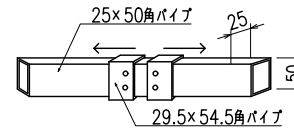


25×50角 バー手摺 木額+木額 納まり (L型チャンネル)



取付手順

- (1) コーナー柱の内側に補助金具を取り付ける。
- (2) (1)の金具と壁面に24.5×25×50Lアングル取付
- (3) 25×50角パイプに29.5×54.5角パイプ(L=40)を2個入れる
- (4) (2)のLアングルに(3)の角パイプを合わせる
- (5) (3)の29.5×54.5角パイプを端部へ寄せLアングルにM4剝先ビスで止める
- (6) 最後に右記拡大図の注意喚起シールを手摺の内観右側見付面に貼付して下さい。



特記

工事名

工事

御設計御施行

図面名称

25×50角バー手摺  
(木額+木額 納まり)

お客様受領印  
年 月 日

担当  
作図

No  
作成日

縮尺 1/3  
図番

BR03  
株式会社 丸 忠