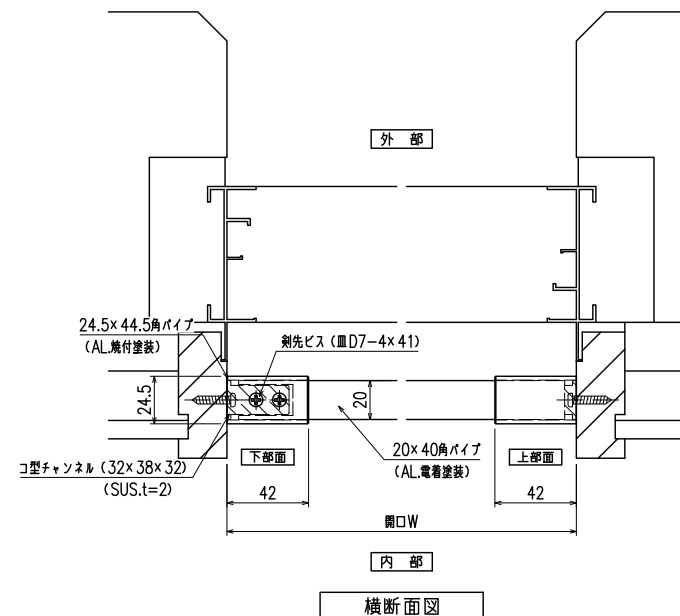
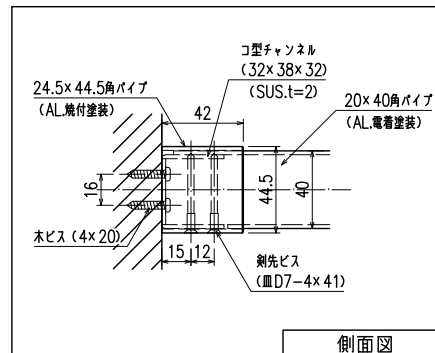
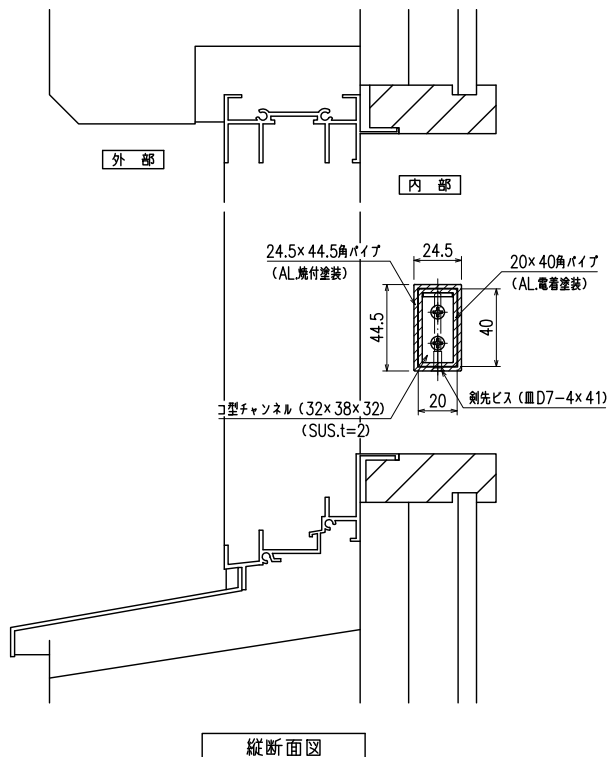
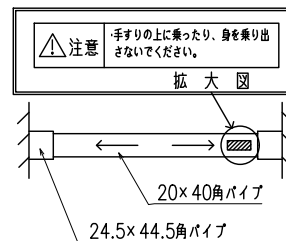


20×40角 バー手摺 木額+木額納まり (コ型チャンネル)



取付手順

- (1) 両壁に32×38×32チャンネルをM4×20のビスで止める。
- (2) 20×40角パイプに24.5×44.5角パイプ(L=42)2個を入れる
- (3) (1)のチャンネルに(2)の角パイプを合わせる
- (4) (2)の24.5×44.5角パイプを端部へ寄せチャンネルにM4×41のビスで止める。
- (5) 最後に右記拡大図の注意喚起シールを手摺の内観右側見付面に貼付して下さい。



特記

工事名

工事

御設計御施行

図面名称

20×40角バー手摺(コ型仕様)  
(木額+木額納まり)

お客様受領印

年 月 日

担当

作図

No

作成日

縮尺

1/3

図番

BR01

株式会社 丸 忠