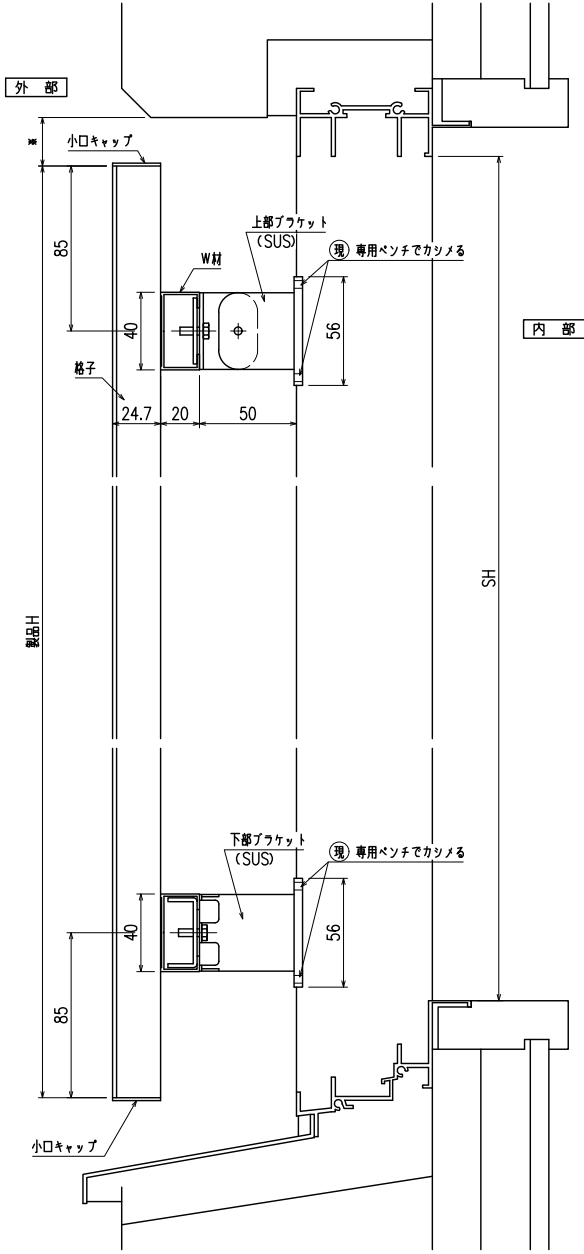
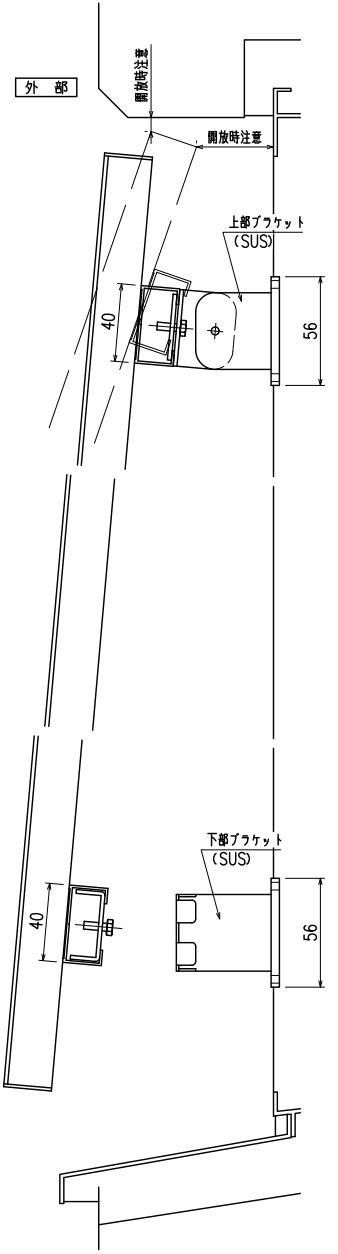


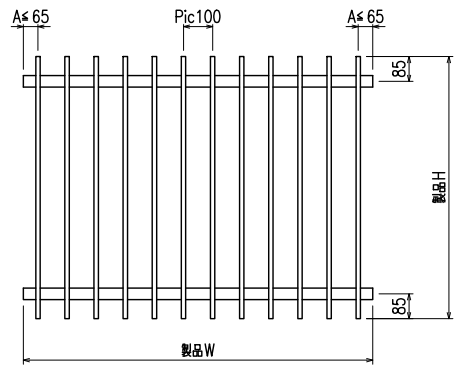
網戸・障子メンテ対応 縦格子 (防犯強化付回転ブラケット50出)



縦断面図

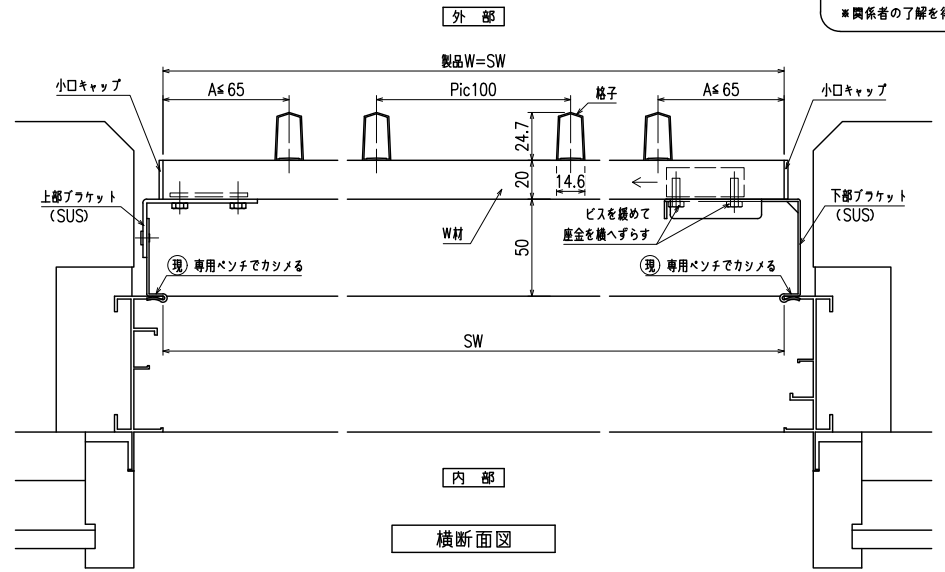
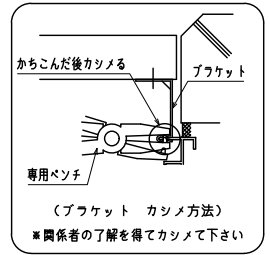
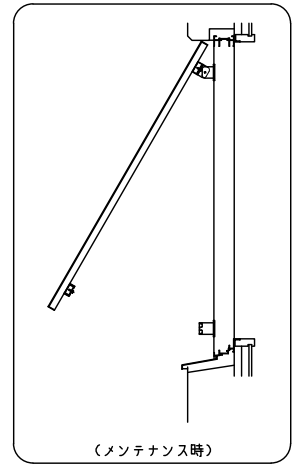


開放詳細図



外觀姿図

符号	製品W × 製品H	数量



横断面図

特記	工事名	工事	御設計御施行	図面名称	縦面格子 (防犯強化付回転ブラケット50出)	お客様受領印	担当	作図	No	縮尺 1/3、1/20	図番 TA04
									作成日		
						年 月 日					