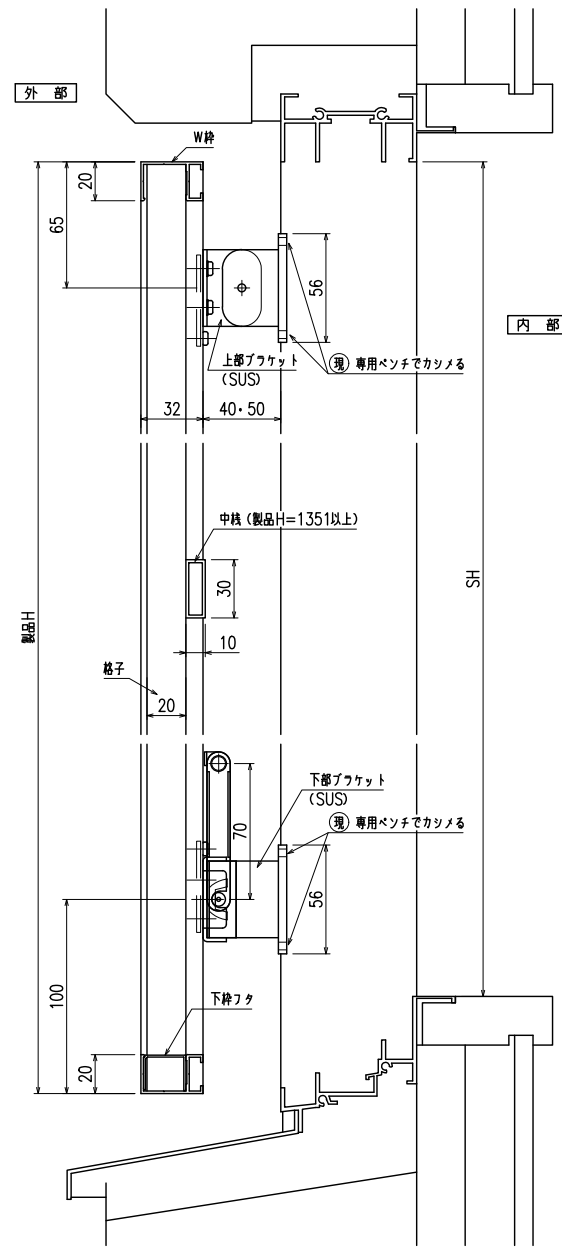
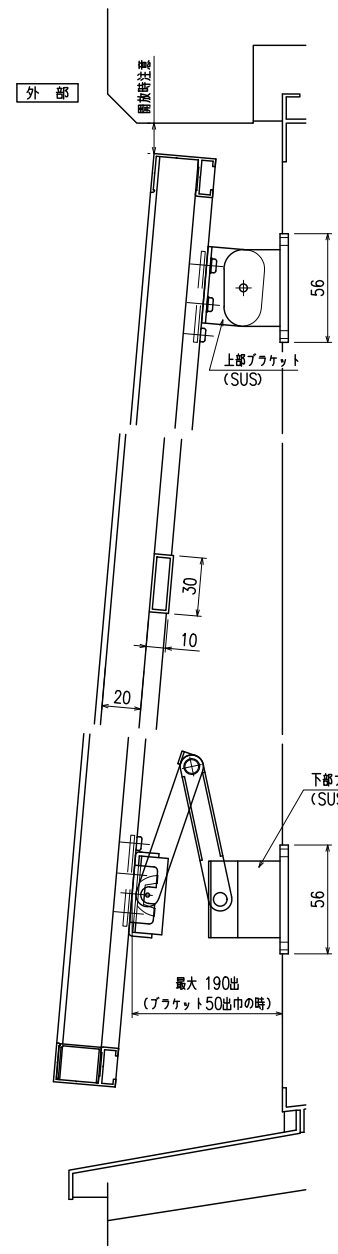


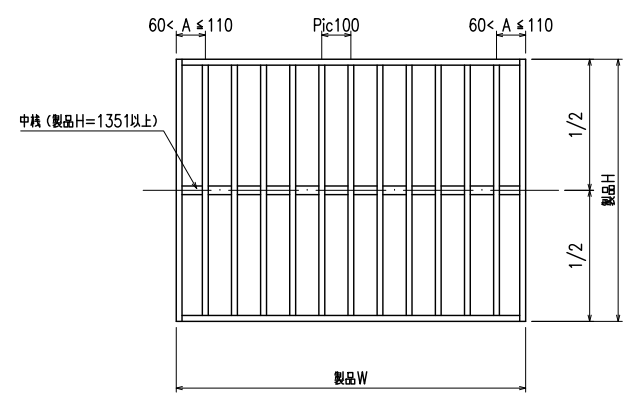
網戸・障子 メンテ対応
ストップ機能付 四方枠付縦格子I型 (防犯強化付のびのびブラケット40・50出)



縦断面図

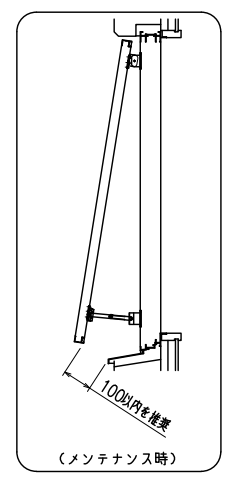


開放詳細図

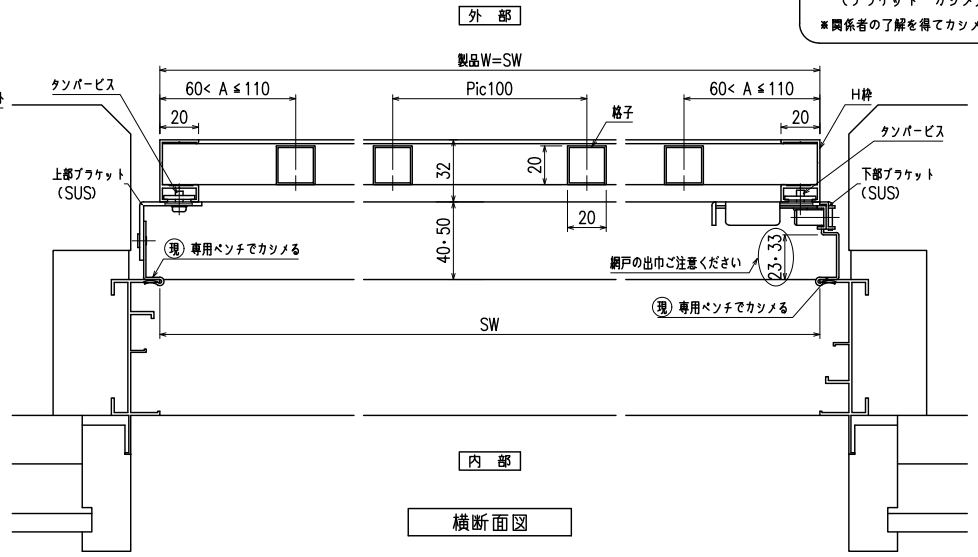
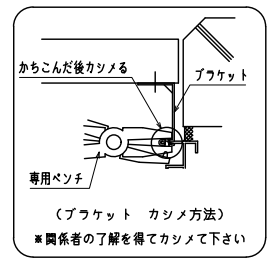


外観姿図

符号	製品W×製品H	数量



※取付条件によっては外部側より網戸の取外しが不可となる場合もあります



横断面図

特記	工事名	工事	御設計御施行	殿 図面名称 殿	四方枠付縦格子 (I 型) (防犯強化付のびのびブラケット 40・50出)	お客様受領印	担当	作図	No	縮尺	1/3、1/20	図番	ST04
						年月日			作成日	株式会社 丸忠			