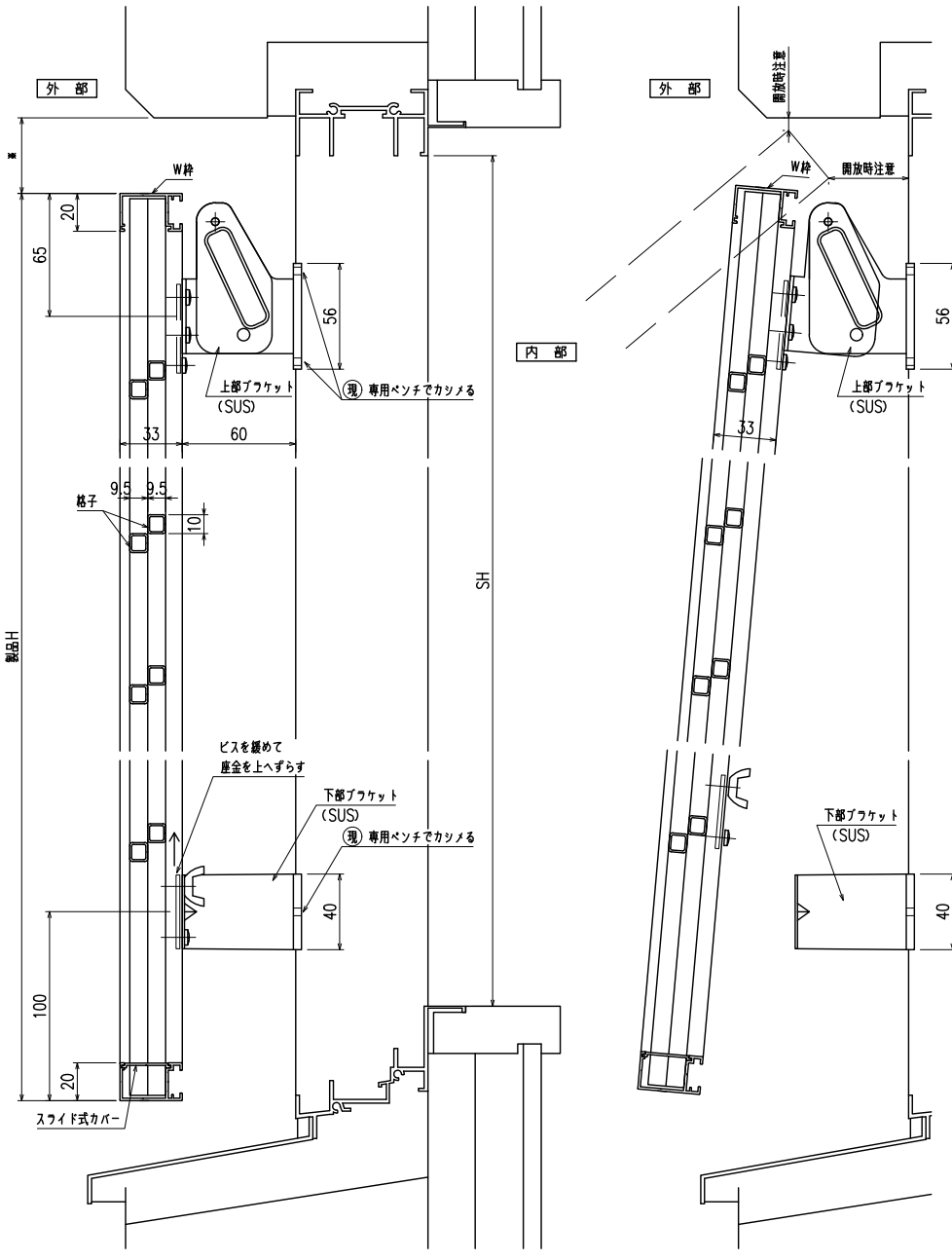
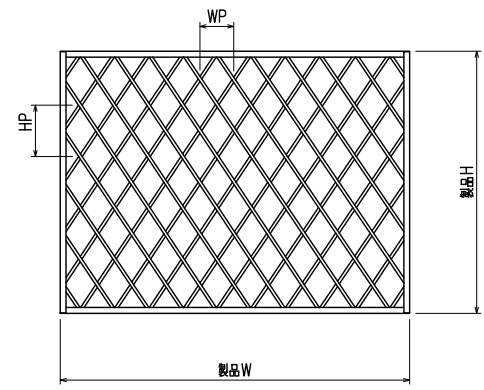
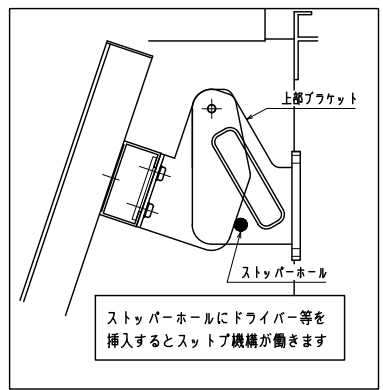


網戸・障子 メンテ対応 ダイヤ格子 (防犯強化付回転ブラケット60出)



縦断面図

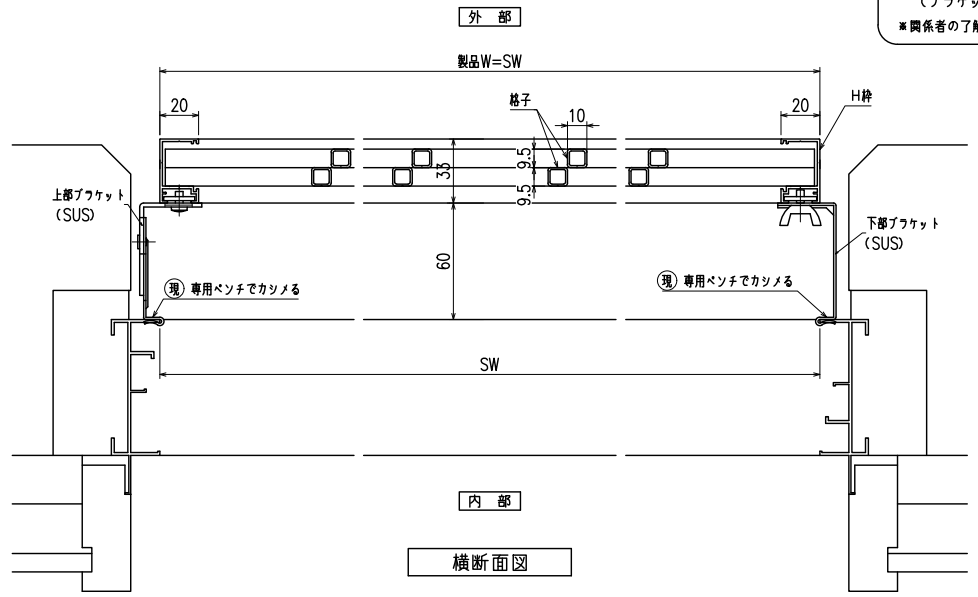
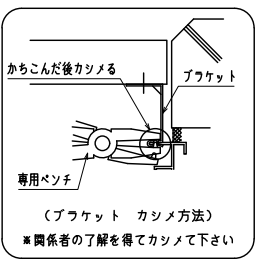
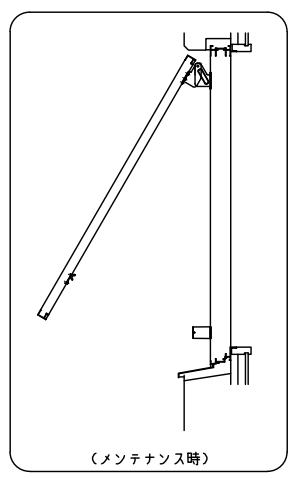
開放詳細図



外觀姿図

\* 基本ピッチ WP=100~125 HP=170~215

符号	製品W×製品H	数量



横断面図

特記

工事名

工事

御設計御施行

図面名称

ダイヤ格子  
(防犯強化付回転ブラケット60出)

お客様受領印

担当

作図

No

縮尺 1/3、1/20

図番 DY07

年 月 日

作成日

株式会社 丸忠