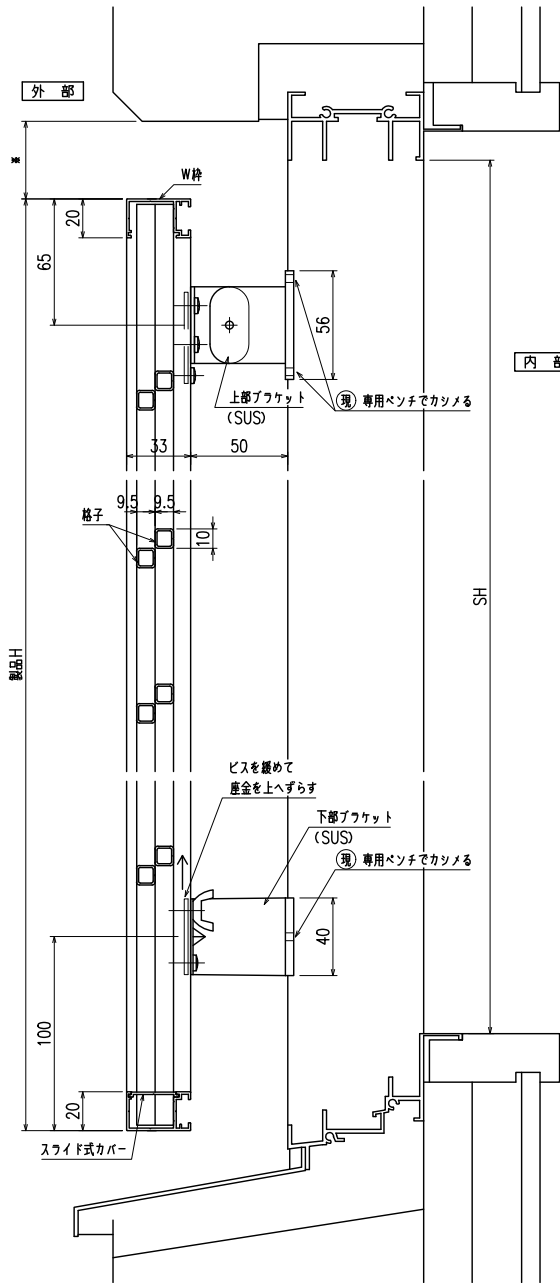
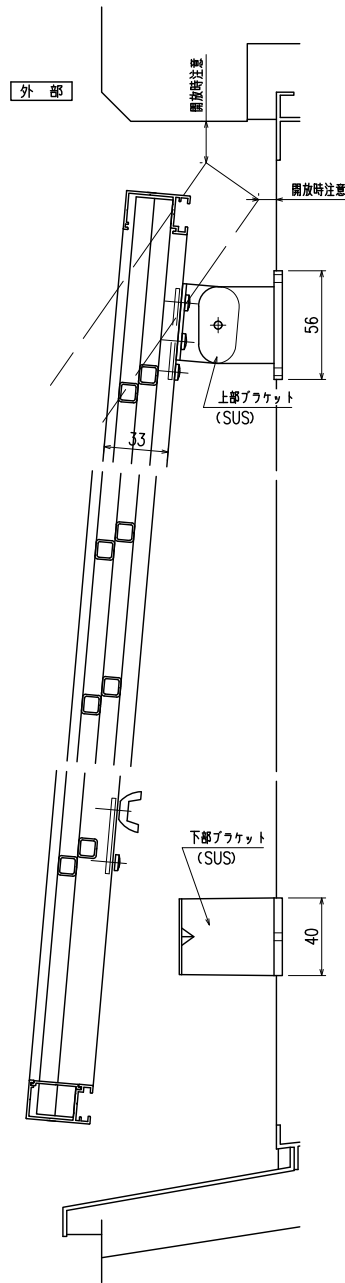


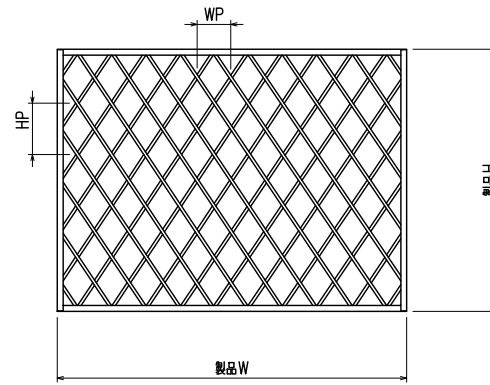
網戸・障子 メンテ対応 ダイヤ格子 (防犯強化付回転ブラケット50出)



縦断面図



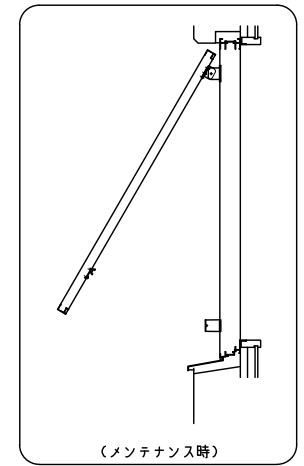
開放詳細図



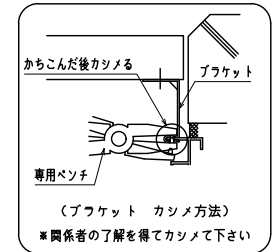
外觀姿図

\* 基本ピッチ WP=100~125 HP=170~215

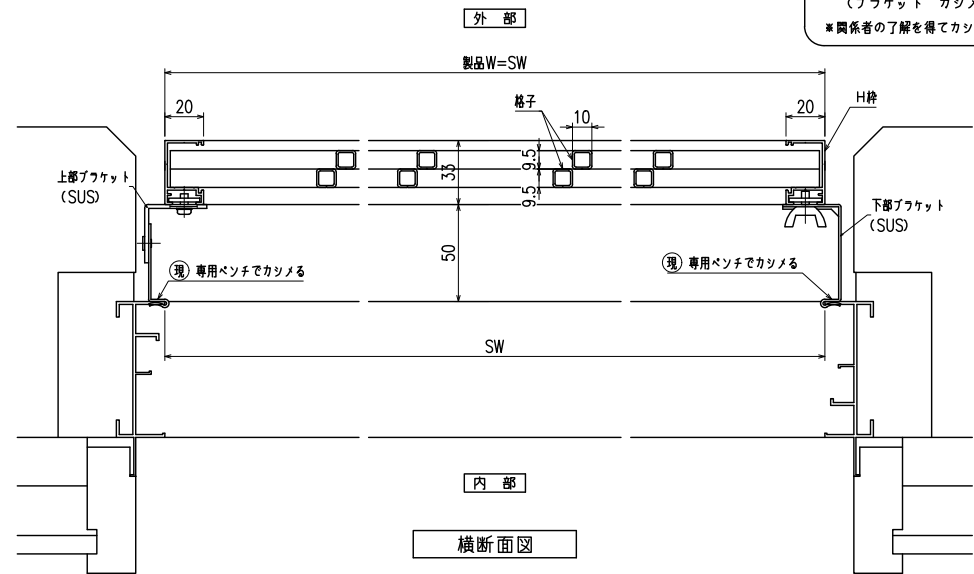
符号	製品W×製品H	数量



(メンテナンス時)



(ブラケット カシメ方法)  
\*関係者の了解を得てカシメて下さい



横断面図

特記

工事名

工事

御設計御施行

図面名称

ダイヤ格子  
(防犯強化付回転ブラケット50出)

お客様受領印  
年 月 日

担当  
作図

No  
作成日

縮尺 1/3、1/20  
丸忠株式会社

図番 DY06