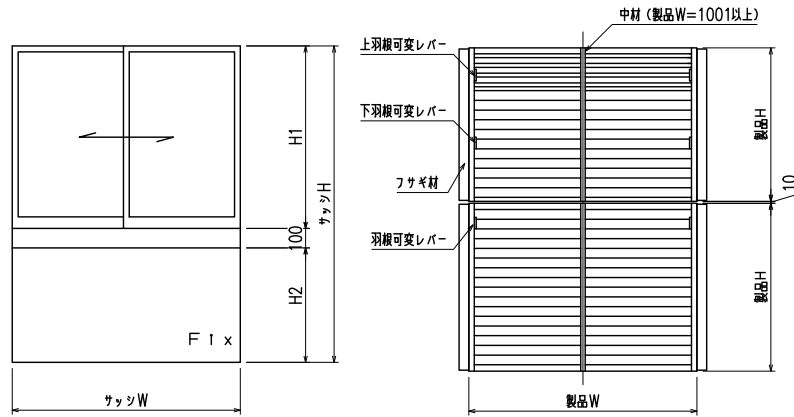
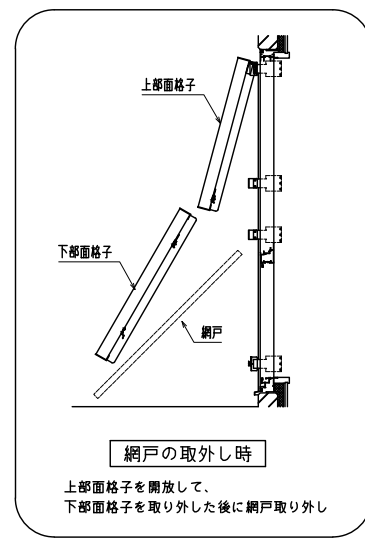


『あかりちゃん(スタンダード)』  
 スライドブラケット(ALC納まり)引違い・Fix段窓

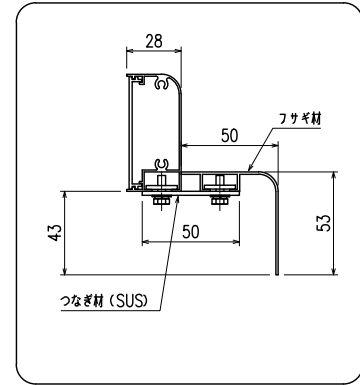


外観姿図



網戸の取外し時

上部面格子を開放して、  
 下部面格子を取り外した後に網戸取り外し

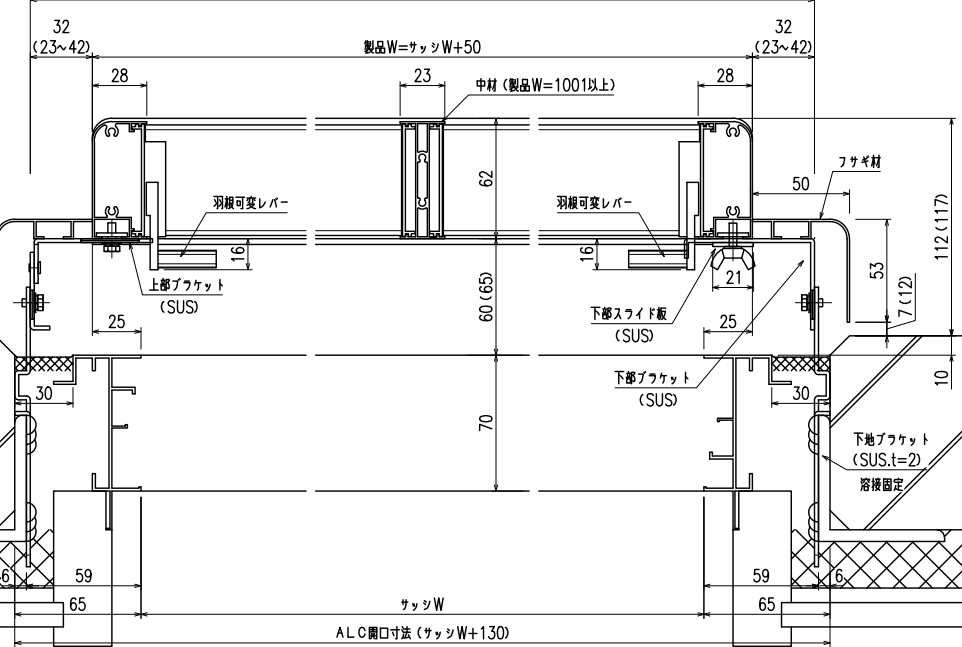


外部

外部

下地ブラケット 内寸法=サッシW+114 (96~134)

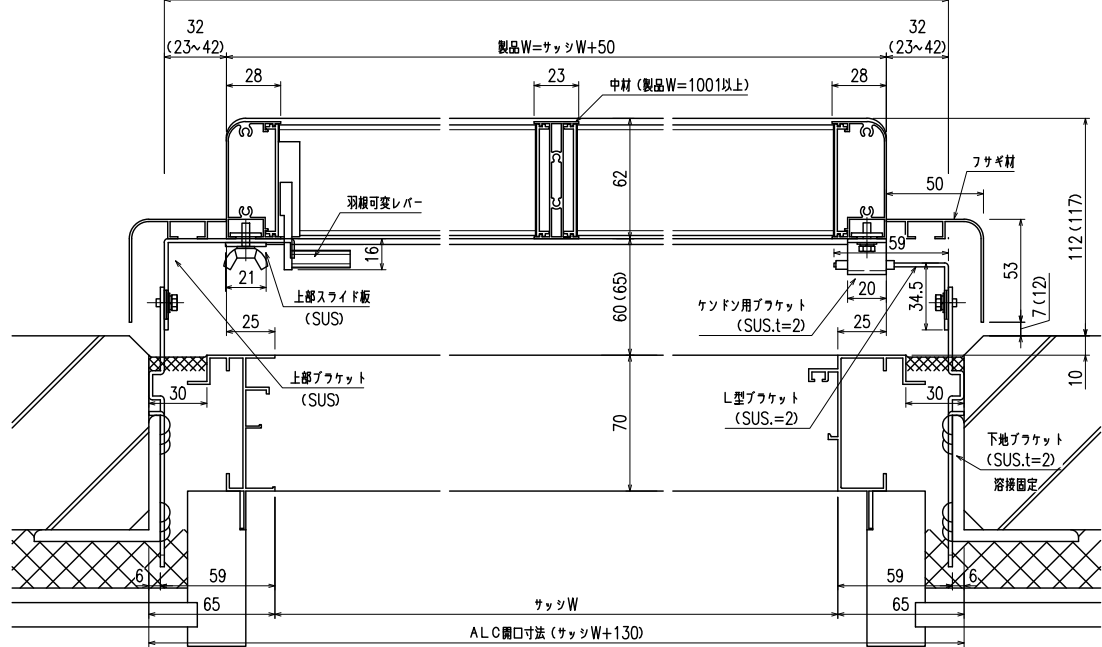
下地ブラケット 内寸法=サッシW+114 (96~134)



内部

横断面図

(上部面格子)



内部

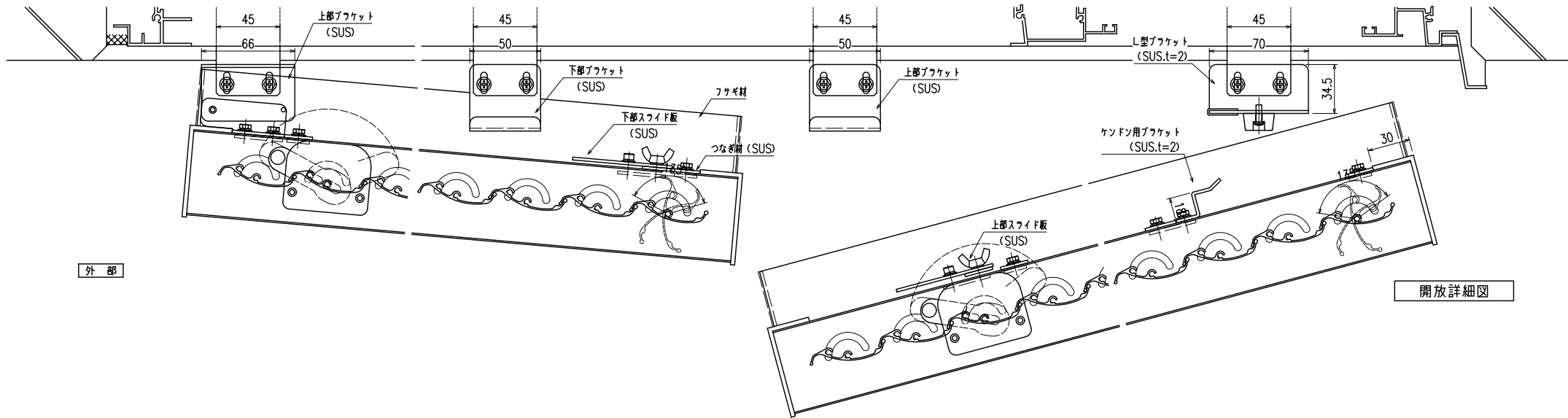
横断面図

(下部面格子)

※下地ブラケットの形状は躯体形状によって物件対応可能となります。

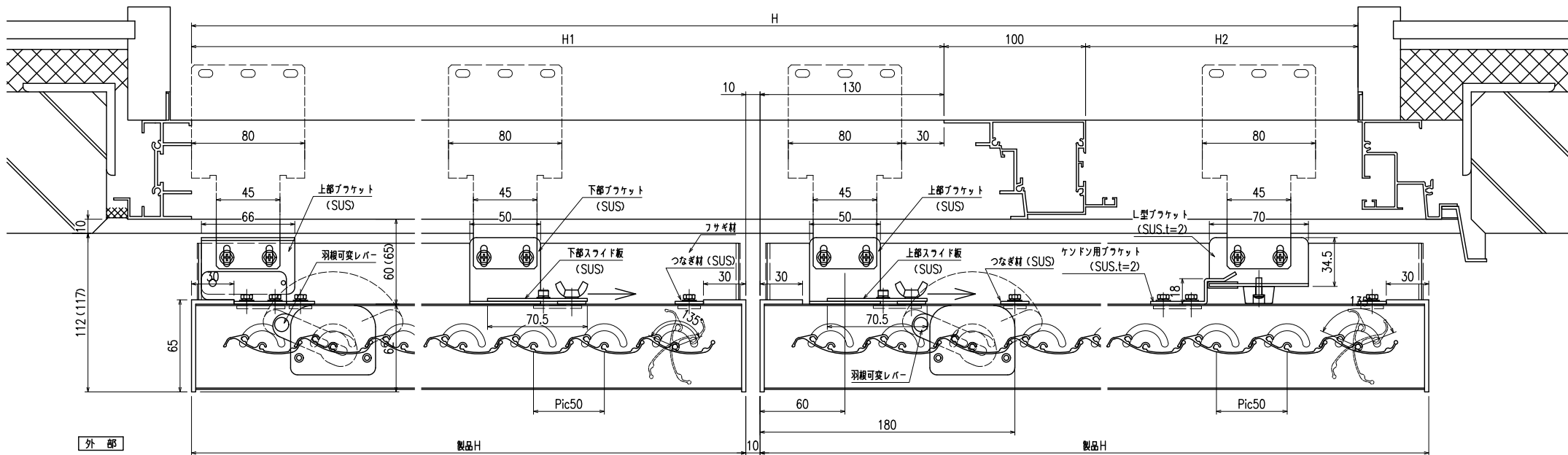
特記	工事名	工事	御設計御施行	図面名称	上下独立羽根可変面格子 『あかりちゃん(スタンダード)』 スライドブラケット(ALC納まり)引違い・Fix段窓	お客様受領印	担当	作図	No	縮尺	1/3	図番	AK11-a
									作成日				

『あかりちゃん(スタンダード)』  
 スライドブラケット(ALC納まり)引違い・Fix段窓



外部

開放詳細図



外部

縦断面図

※下地ブラケットの形状は躯体形状によって物件対応可能となります。

特記	工事名	御設計御施行	工事	図面名称	上下独立羽根可変面格子 『あかりちゃん(スタンダード)』 スライドブラケット(ALC納まり)引違い・Fix段窓	お客様受領印	担当	作図	No	縮尺	1/3	図番	AK11-b
									作成日				
						年 月 日							