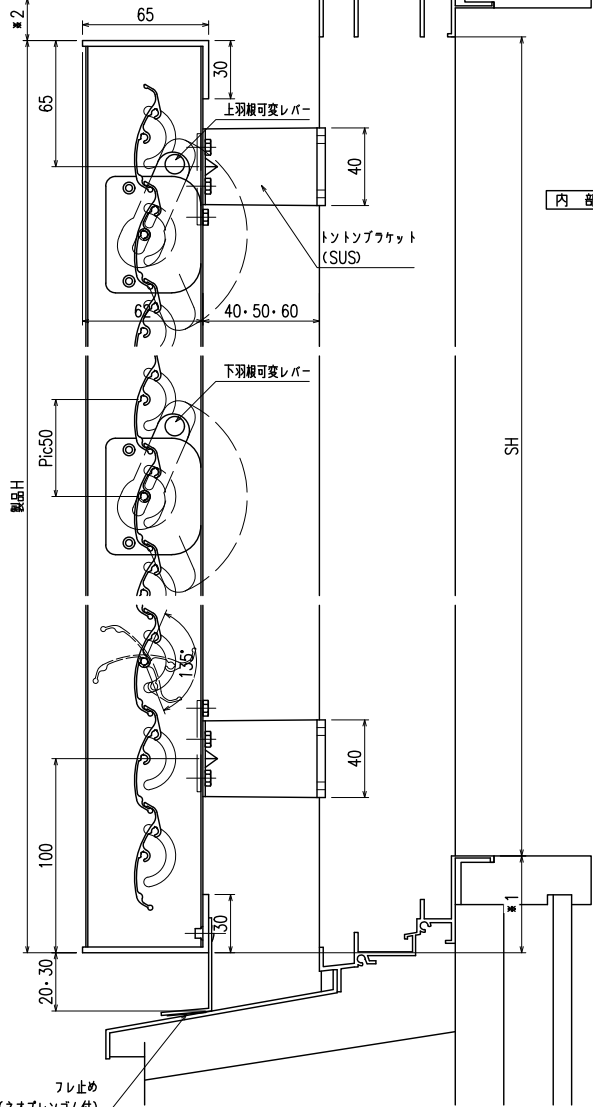


改修工事用
あかりちゃんスタンダード（外部施工仕様）
（トントンプラケット40・50・60出）

外部

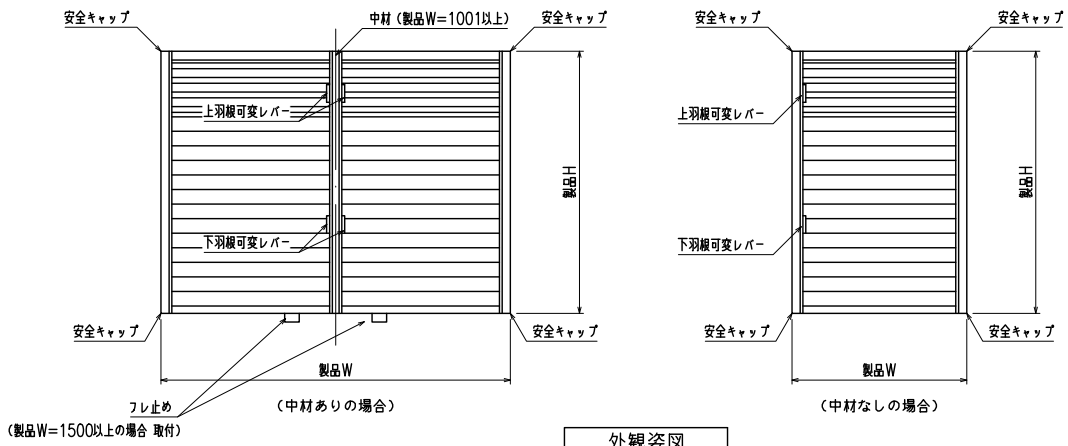


縦断面図

製品Hは下部フレ止め高さ（20or30）を基準に設定して下さい。

フレ止め
（ネオプレンゴム付）
（製品W=1500以上の場合 取付）

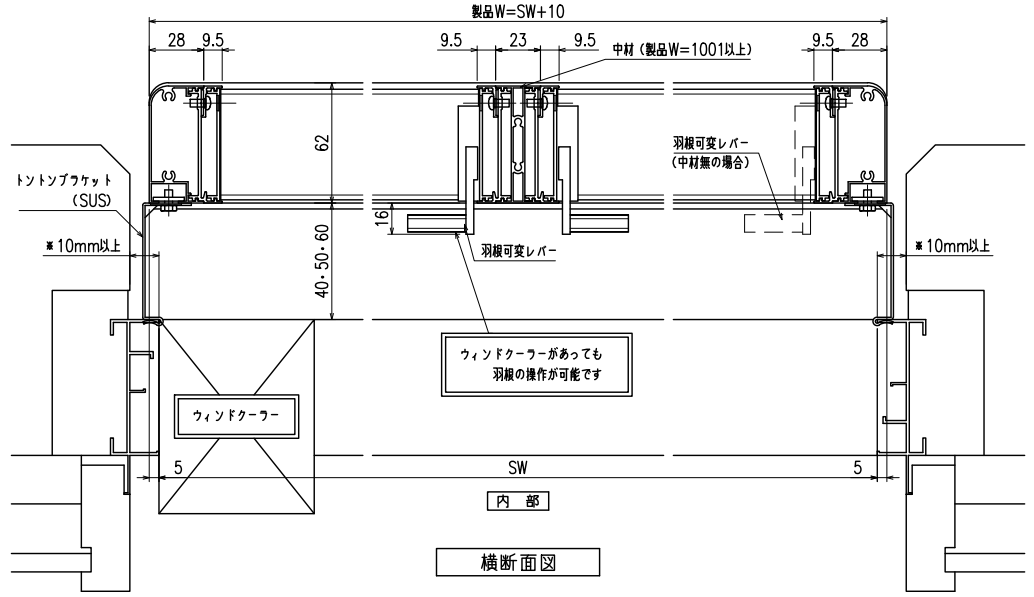
内部



外觀姿図

符号	製品W×製品H	数量

外部



横断面図

ウィンドクローがあっても
羽根の操作が可能です

内部

特記	工事名	工事	御設計御施行	図面名称	上下独立羽根可変面格子 『あかりちゃん(SD)』外部施工仕様 (トントンプラケット40・50・60出)	お客様受領印	担当	作図	No	縮尺	1/3、1/20	図番	KS-AK-TN
									作成日				

株式会社 丸忠