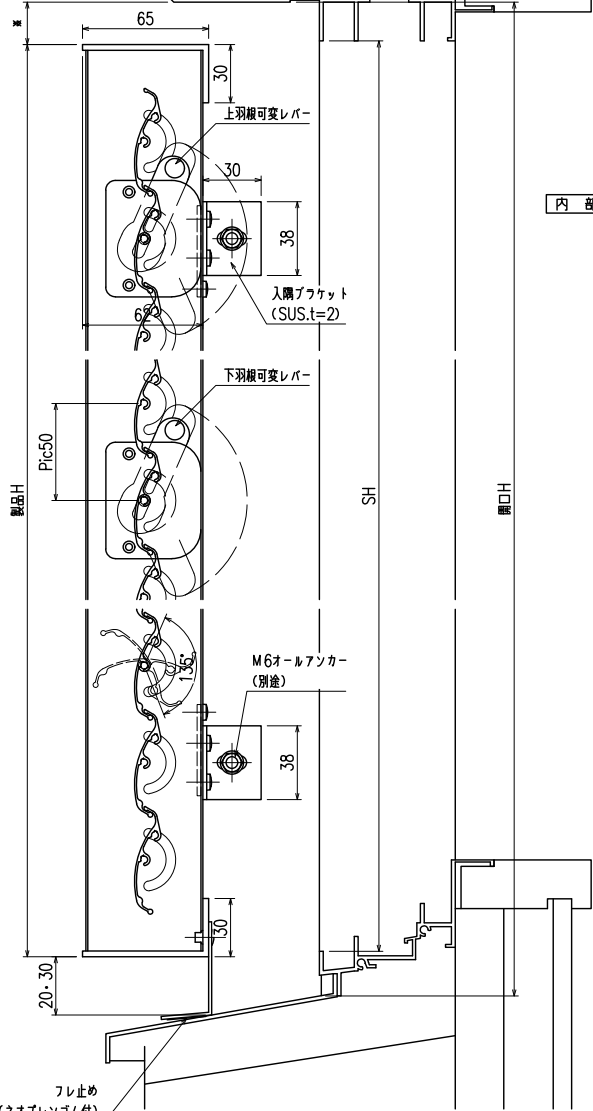
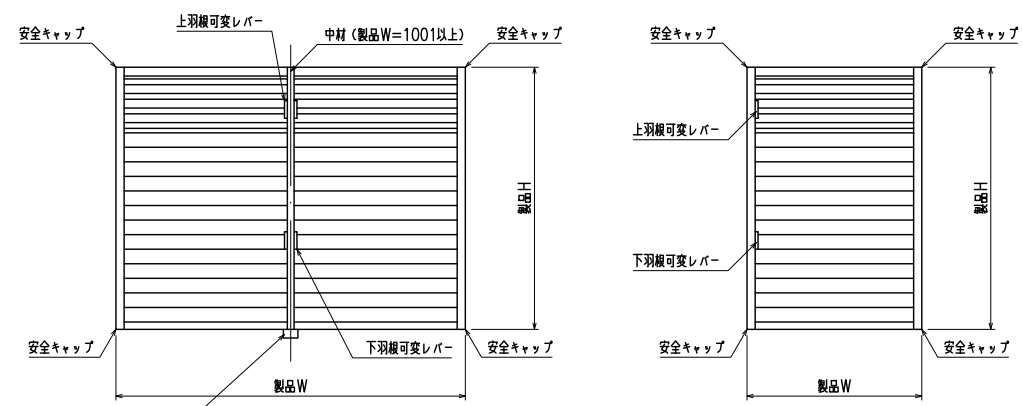


改修工事用
あかりちゃんスタンダード
(入隅ブラケット)

外部



縦断面図



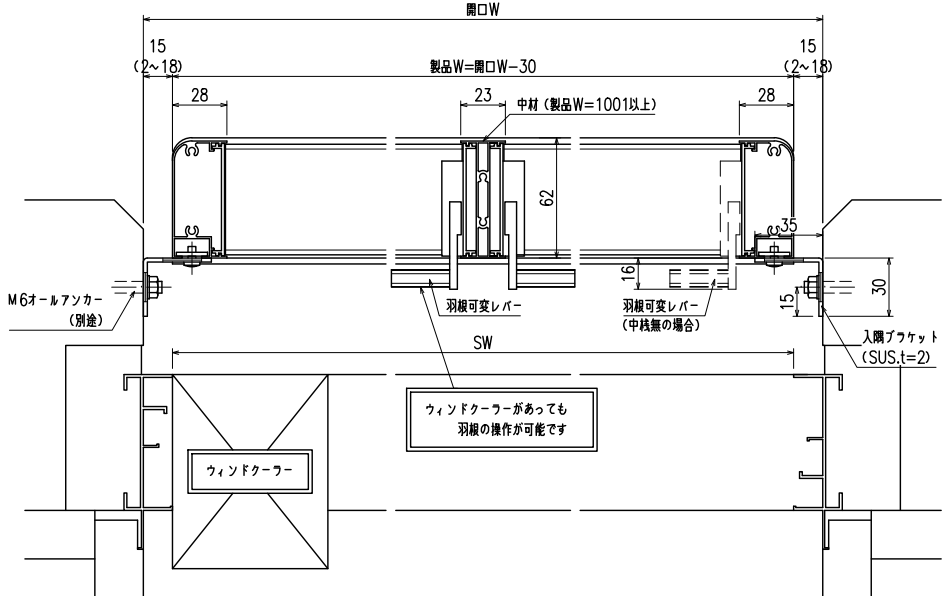
（中材ありの場合）
（製品W=1500以上の場合 取付）

（中材なしの場合）

外觀姿図

符号	製品W×製品H	数量

外部



内部

横断面図

特記

工事名

改修工事
あかりちゃんスタンダード
(入隅ブラケット)

御設計御施行

工事

図面名称
上下独立羽根可変面格子
『あかりちゃん(スタンダード)』
(入隅ブラケット)

お客様受領印
年月日

担当
作図

No
作成日

縮尺 1/3, 1/20
丸忠株式会社

図番 KS-AK-L