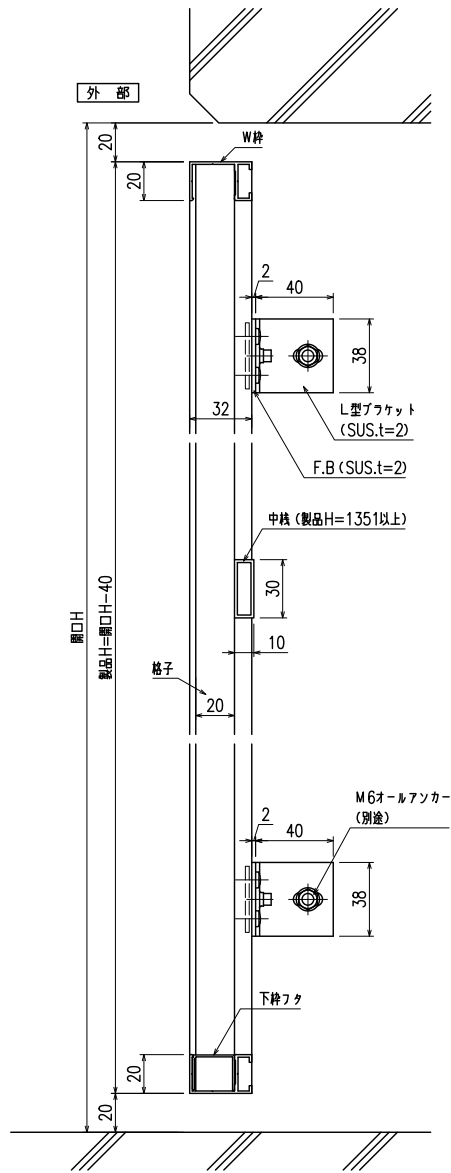
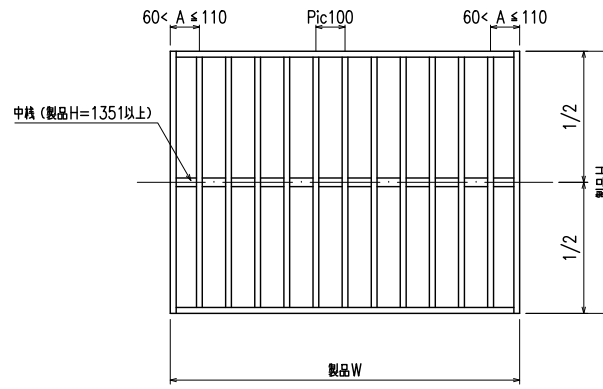


室外機置き場対応 四方枠付縦格子I型 (脱着ブラケット)

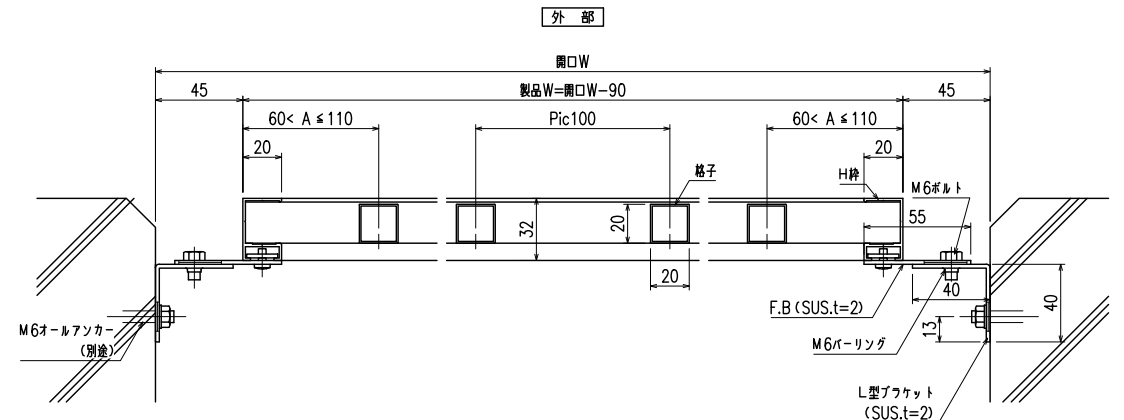


縦断面図



外觀姿図

符号	製品W × 製品H	数量



横断面図

特記

工事名

工事

御設計御施行

図面名称

四方枠付縦格子 (I 型)  
(脱着ブラケット)

お客様受領印  
年 月 日

担当  
作図

No  
作成日

縮尺 1/3、1/20  
図番

ST09  
株式会社 丸忠