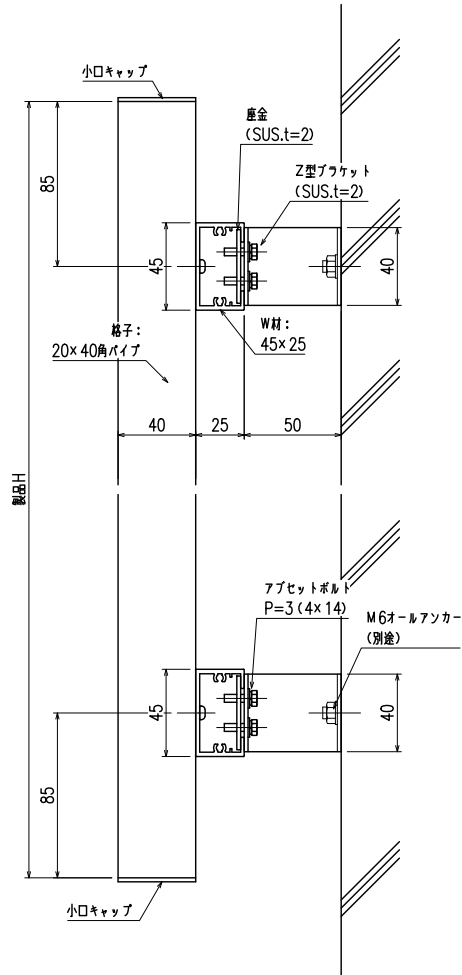
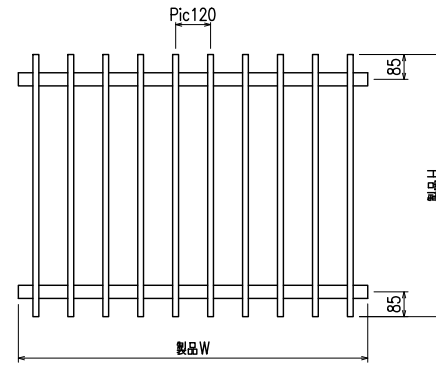


RC・躯体止め納まり 太格子 (Z型ブラケット)

外部



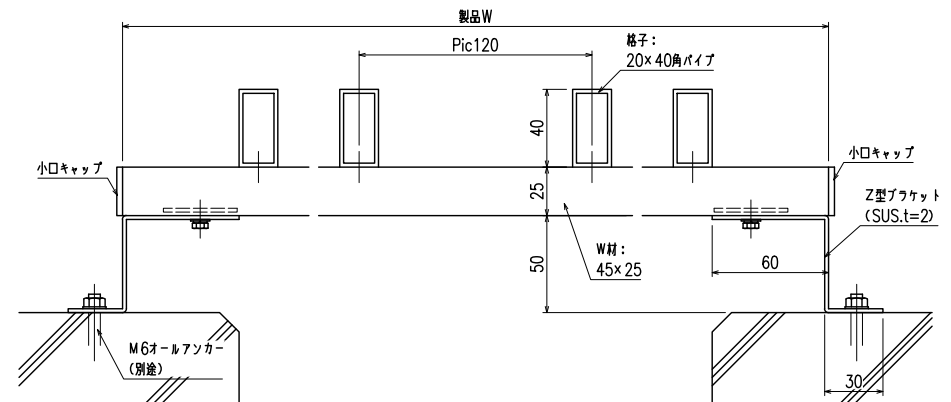
縦断面図



外觀姿図

符号	製品W×製品H	数量

外部



内部

横断面図

特記

工事名

工事

御設計御施行

図面名称

太格子  
(格子: 20×40パイプ、W材: 45×25)

お客様受領印

担当

作図

No

作成日

縮尺 1/3、1/20

図番

HT01

年 月 日

株式会社 丸 忠