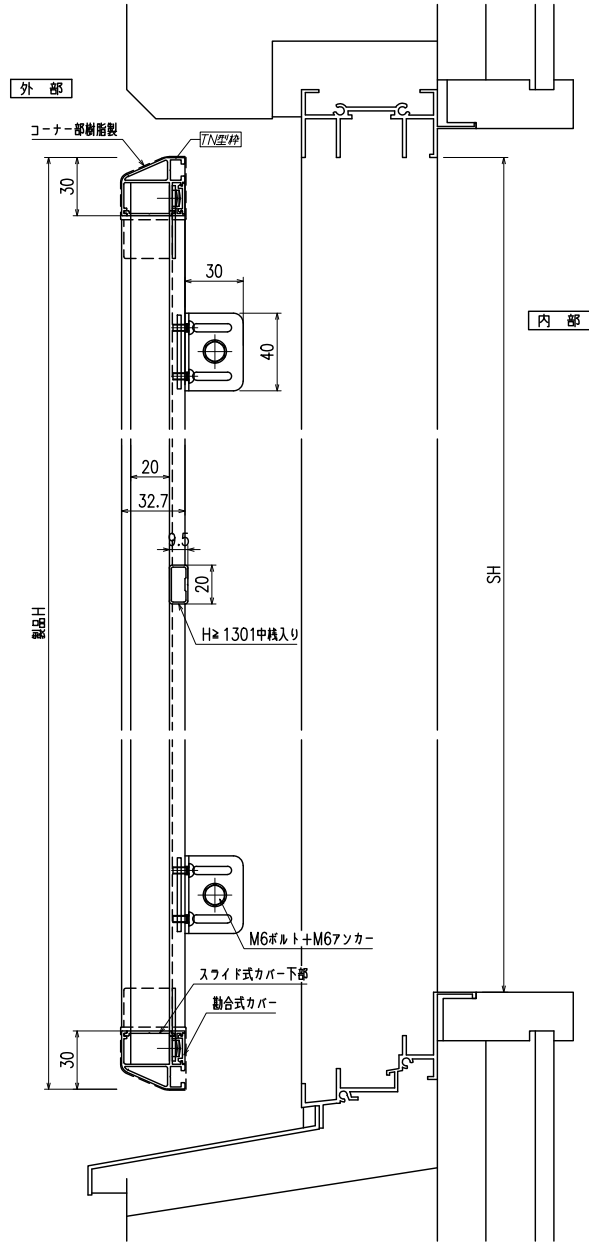
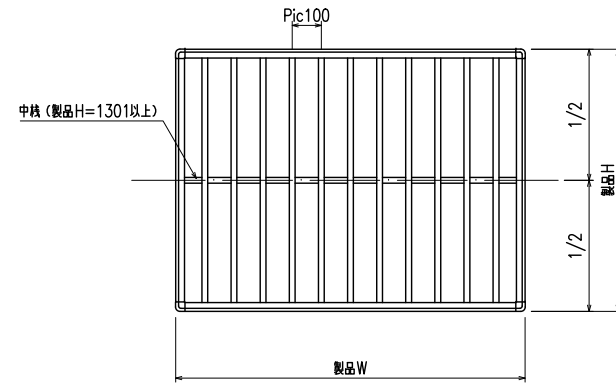




BL 認定面格子 TN-BL型 縦格子 入隅用ブラケット



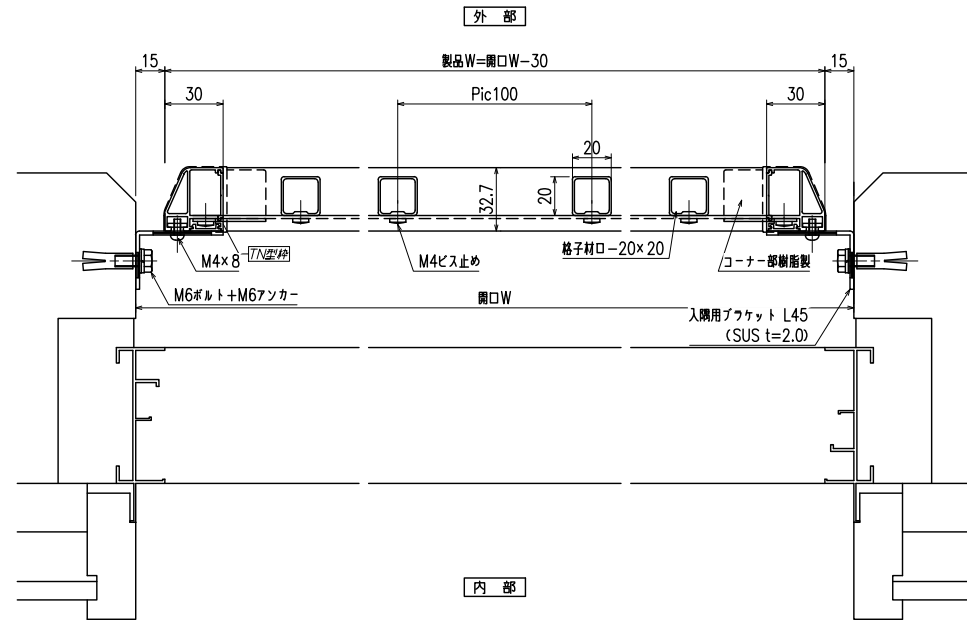
縦断面図



外観姿図

製作範囲
製品W = 300 ~ 2000
製品H = 300 ~ 1500

符号	製品W×製品H	数量



横断面図

特記

工事名

工事

御設計御施行

図面名称



BL 認定面格子
(TN-BL型 縦格子 入隅用ブラケット)

お客様受領印

担当

作図

No

縮尺 1/3、1/20

図番 TN01

年 月 日

作成日

株式会社 丸 忠