

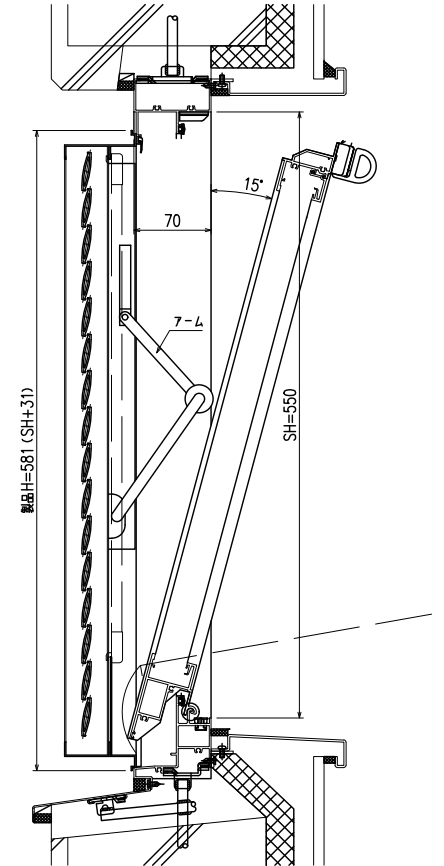
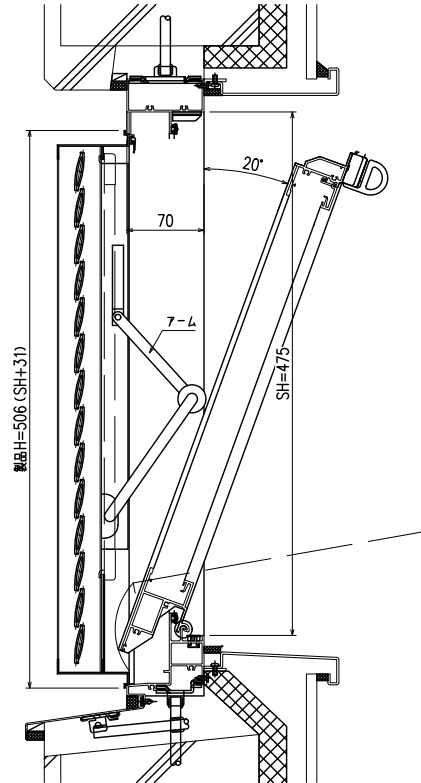
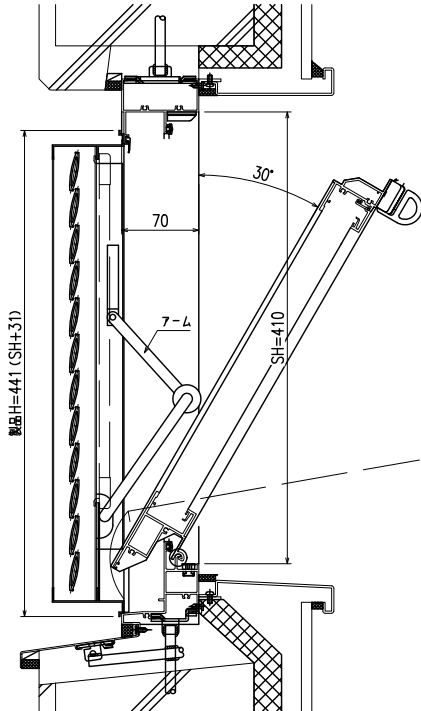
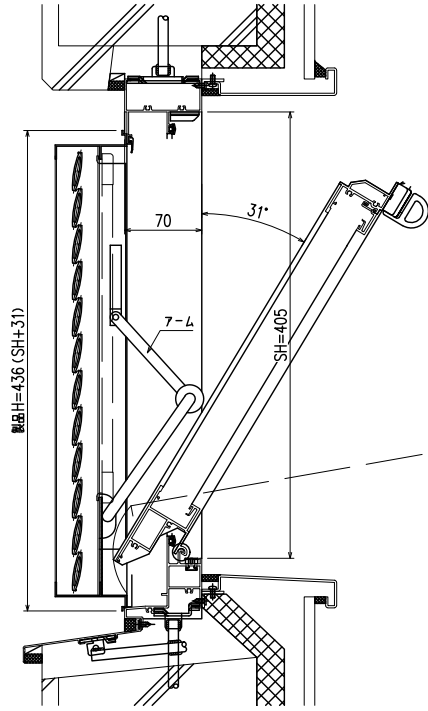
PRO-SE (ガラス溝 17・22・30・36mm)

サッシH	最小開放角度
405	31°

サッシH	最小開放角度
410	30°

サッシH	最小開放角度
475	20°

サッシH	最小開放角度
550	15°



※サッシH<405は対応不可となります

<table border="1"> <tr><td>△</td><td>△</td><td>△</td><td>△</td></tr> <tr><td>△</td><td>△</td><td>△</td><td>△</td></tr> <tr><td>△</td><td>△</td><td>△</td><td>△</td></tr> <tr><td>△</td><td>△</td><td>△</td><td>△</td></tr> <tr><td>△</td><td>△</td><td>△</td><td>△</td></tr> <tr><td>△</td><td>△</td><td>△</td><td>△</td></tr> </table>	△	△	△	△	△	△	△	△	△	△	△	△	△	△	△	△	△	△	△	△	△	△	△	△	図面内容 みらんちゃんDX型 動作可能寸法について 日 月	工事名	受領印	株式会社 LIXIL 照査 設計	スケール 1/5 図番 L MIDX-S-01
△	△	△	△																										
△	△	△	△																										
△	△	△	△																										
△	△	△	△																										
△	△	△	△																										
△	△	△	△																										