

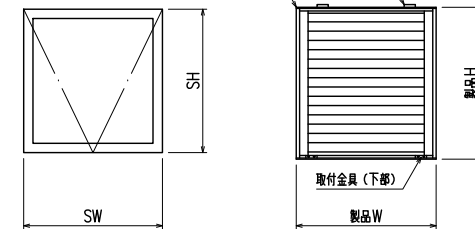
特記事項

ご注文の際には網戸の仕様（内・外）及び網色（ブラック・グレー）のご指示をお願いします

形式	内倒し窓専用自動可変面格子
名称	みらんちゃん SP型
サッシ形式	内倒し窓
サッシメーカー	不二サッシ
製品色	
付属品	取付金具
備考	サッシ色： 内・外網戸（網色：ブラック or グレー）



窓倒し角度	度（標準時）、	度（清掃時）
	安全キャップ（4ヶ所）	取付金具（上部）



外観姿図

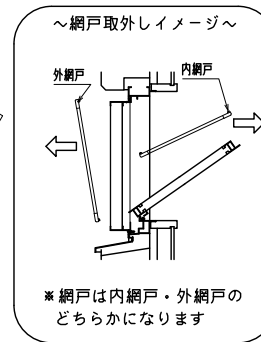
符号	SW×SH	製品W×製品H	数量

製作範囲

SW = 252 ~ 802
(製品W = 250 ~ 800)

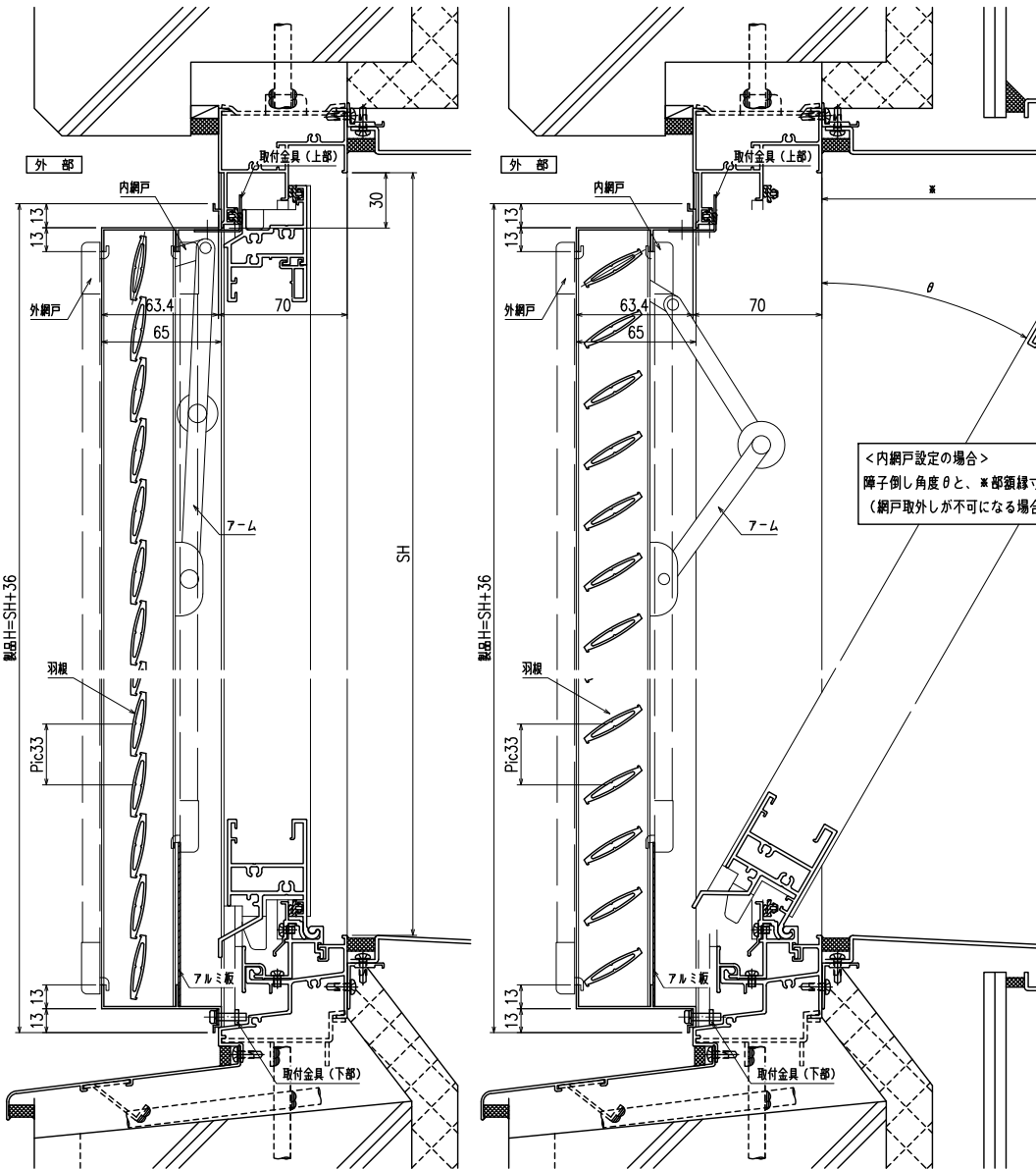
SH = 300 ~ 964
(製品H = 336 ~ 1000)

SH=300の場合、
羽根を全開する為には、
窓倒し角度が20°以上必要です

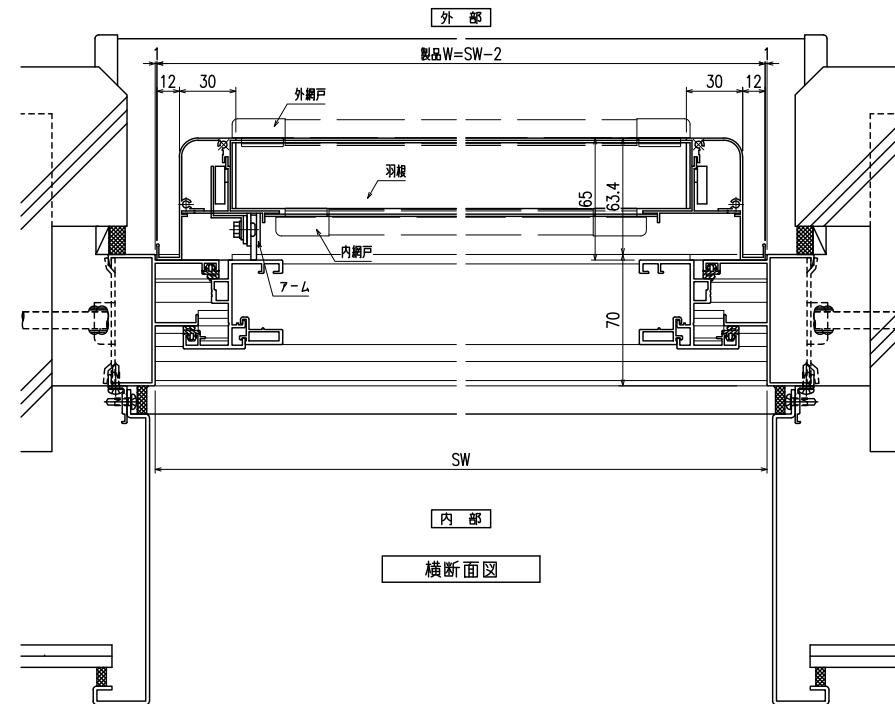


* 網戸は内網戸・外網戸の
どちらかになります

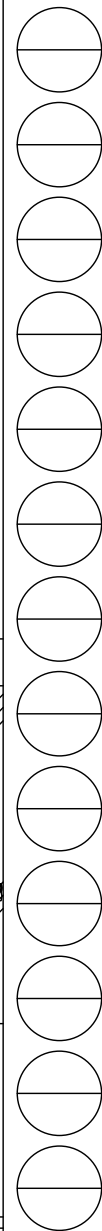
<内網戸設定の場合>
障子倒し角度θと、*部鎖線寸法にご注意下さい。
(網戸取外しが不可になる場合があります)



縦断面図



横断面図



特記事項	工事名	内倒し窓専用自動可変面格子 『みらんちゃん SP型』	お客様受領印 年 月 日	縮尺 1/3 1/20	不二サッシ			図番 F MISP-01
	工番				承認	審査	作成	