

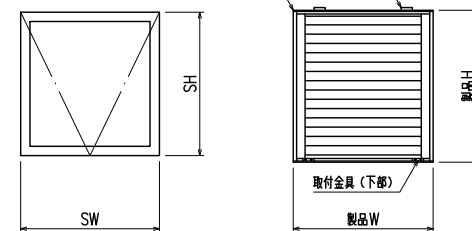
特記事項

ご注文の際には網戸の仕様（内・外）及び網色（ブラック・グレー）のご指示をお願いします

| | |
|---------|--------------------------------|
| 形式 | 内倒し窓専用面格子 |
| 名称 | みらんちゃん 固定型 |
| サッシ形式 | 内倒し窓 |
| サッシメーカー | 不二サッシ |
| 製品色 | |
| 付属品 | 取付金具 |
| 備考 | サッシ色： 内・外網戸（網色：ブラック or グレー） |



| | | |
|-------|-------------|----------|
| 窓倒し角度 | 度（標準時）、 | 度（清掃時） |
| | 安全キャップ（4ヶ所） | 取付金具（上部） |

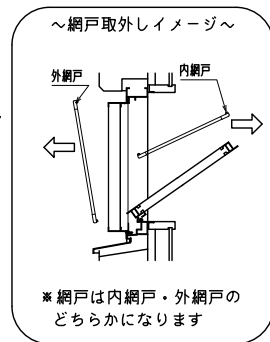


外観姿図

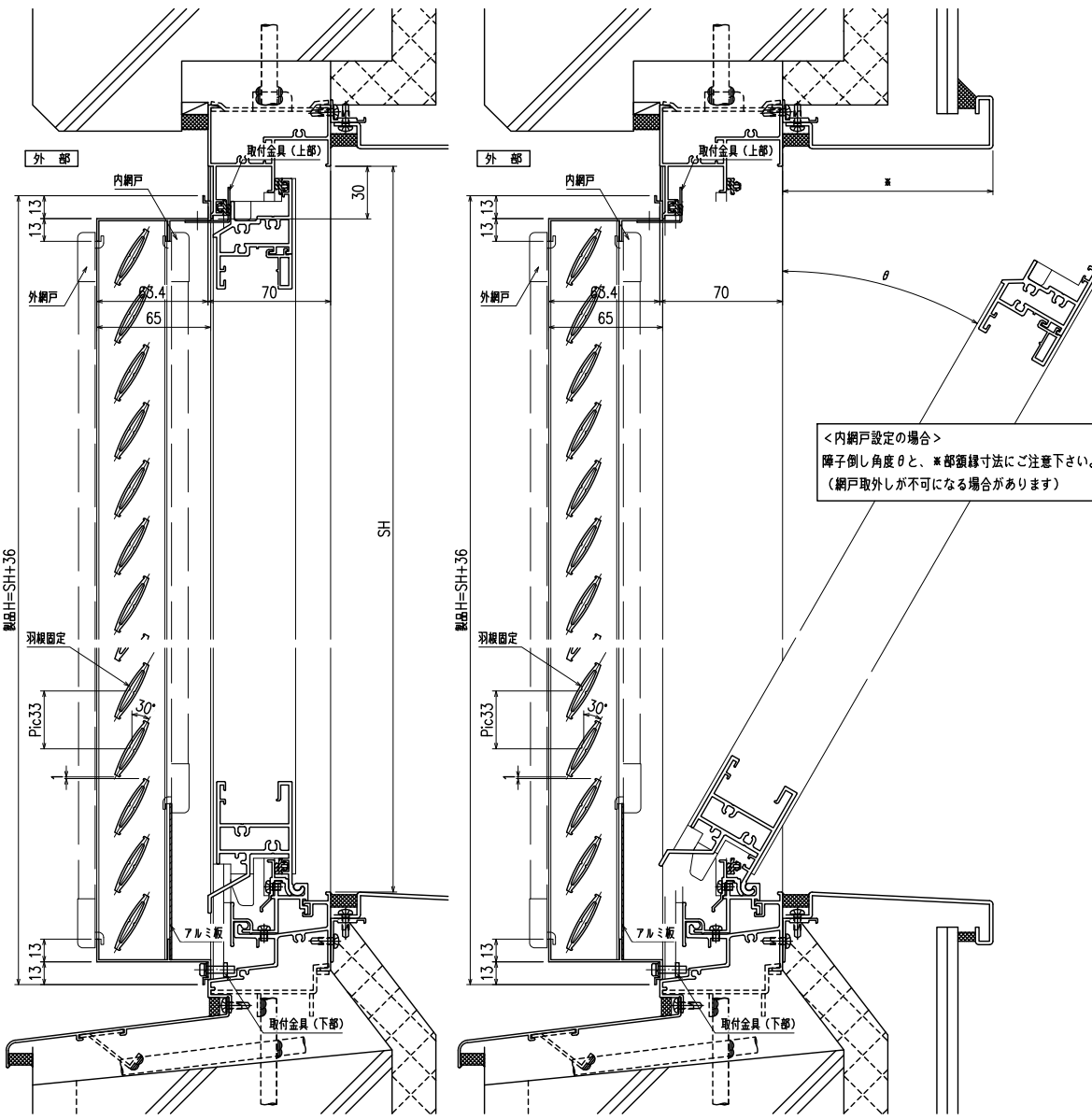
| 符号 | SW×SH | 製品W×製品H | 数量 |
|----|-------|---------|----|
| | | | |
| | | | |

製作範囲

| | |
|-------|--------------|
| SW | = 252 ~ 802 |
| (製品W) | = 250 ~ 800 |
| SH | = 300 ~ 964 |
| (製品H) | = 336 ~ 1000 |

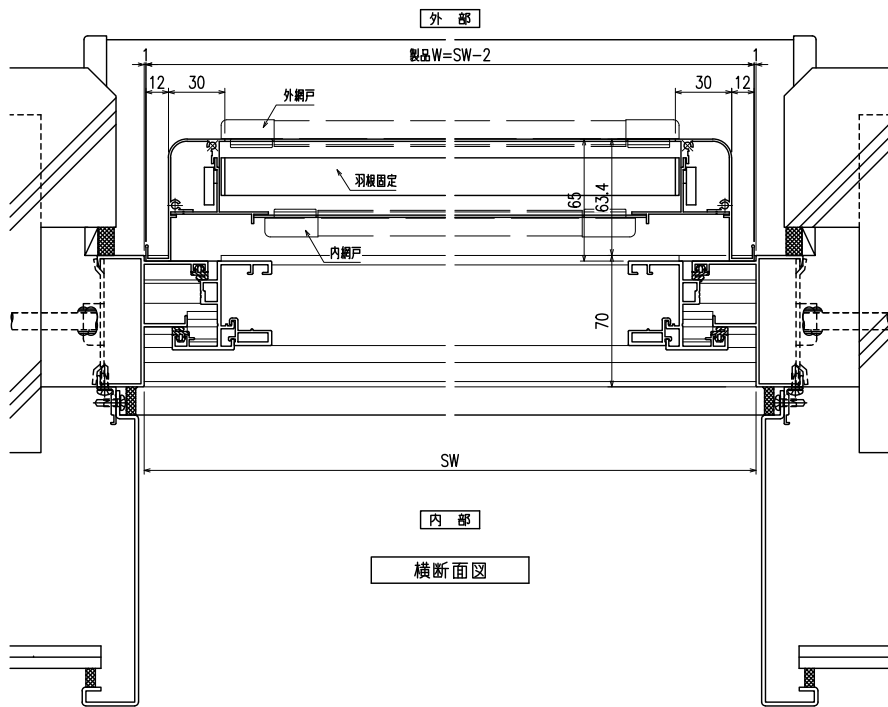


<内網戸設定の場合>
障子倒し角度θと、※部額寸法にご注意下さい。
(網戸取外しが不可になる場合があります)

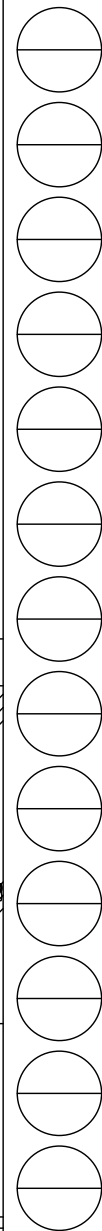


縦断面図

- ・羽根 Pic=33は変更できません
- ・羽根角度はオーダー対応で変更可能です



内部
横断面図



| | | | | | | | | |
|------|-----|-----------|-----------------|----------------|--------------|----|----|--------------------|
| 特記事項 | 工事名 | 内倒し窓専用面格子 | お客様受領印 年 月 日 | 縮尺 1/3 1/20 | 不二サッシ | | | 図番 F MIKT-01 |
| | 工番 | | | | 『みらんちゃん 固定型』 | 承認 | 審査 | |