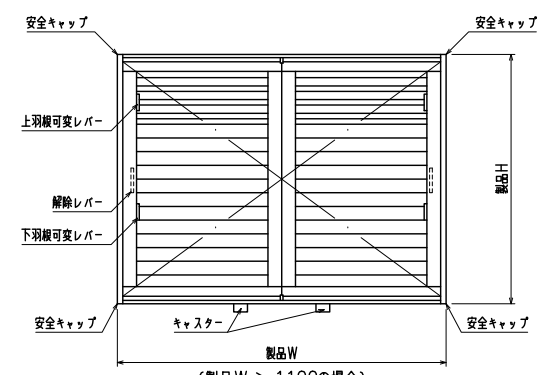
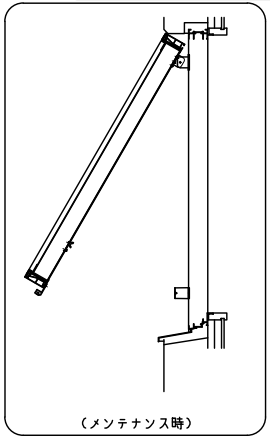
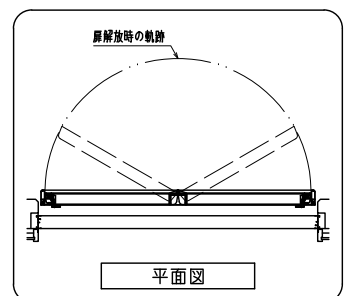
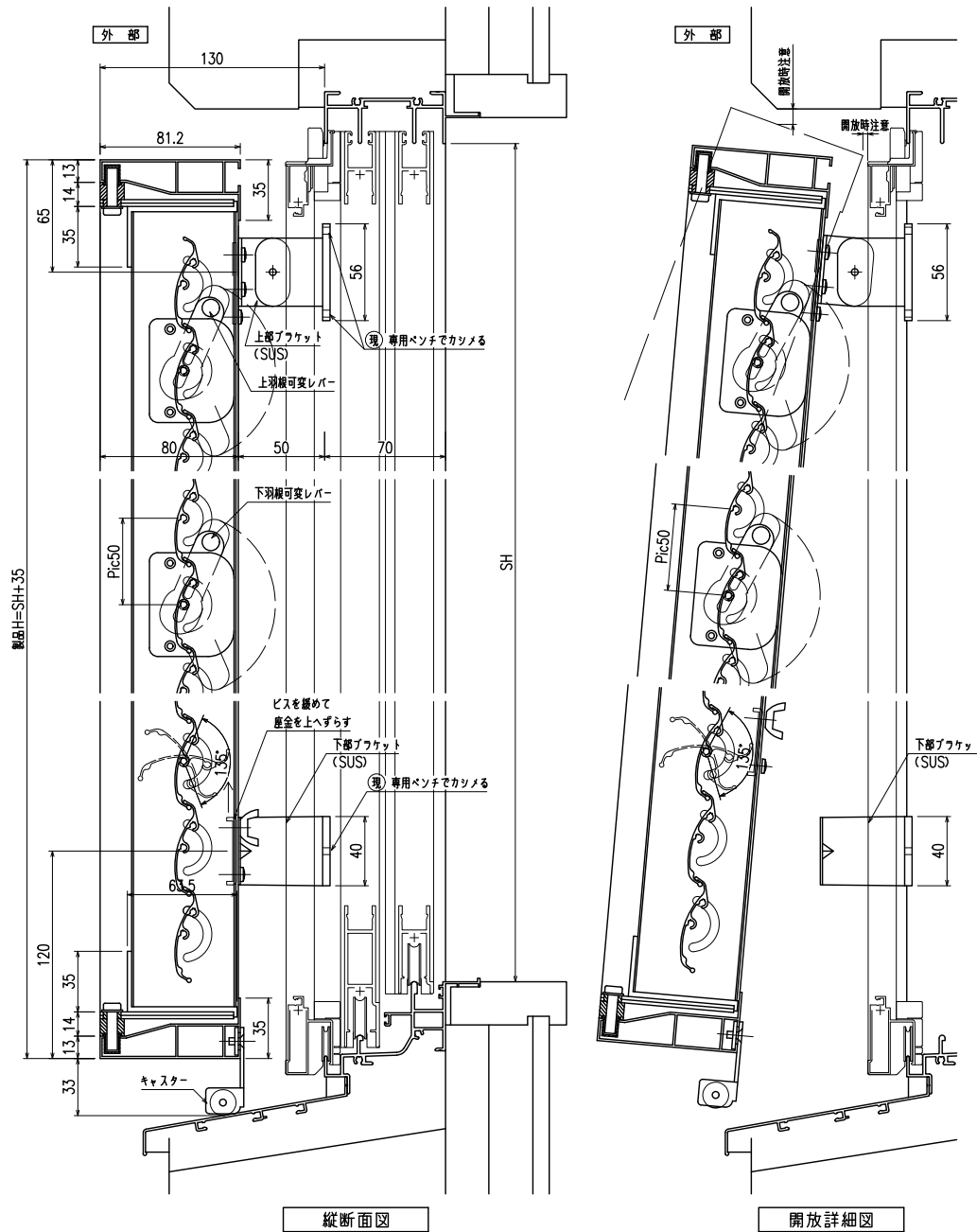
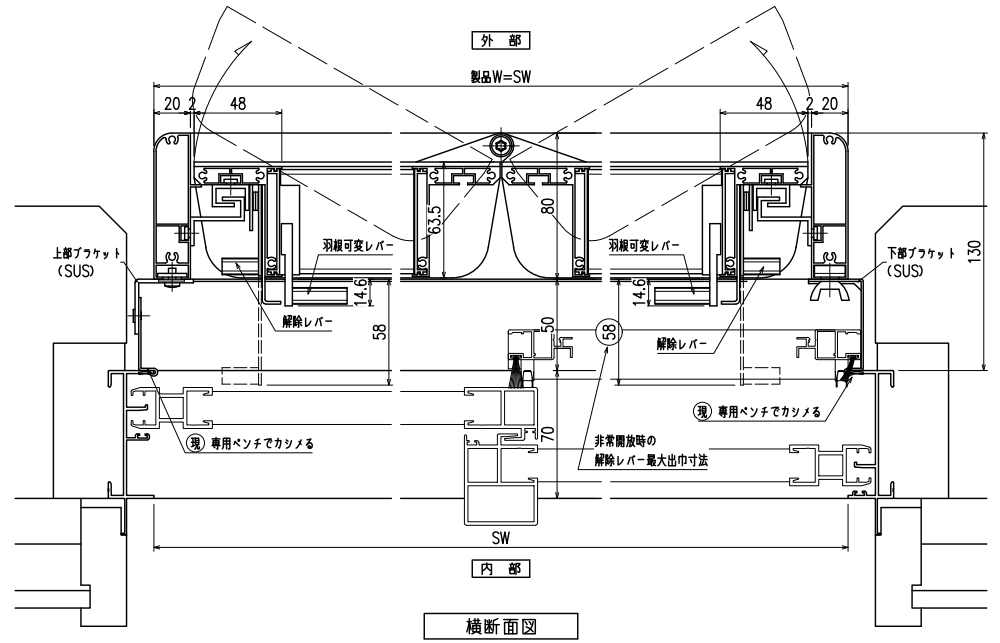
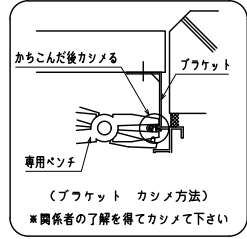


網戸・障子メンテ対応 非常開放面格子 まもるくん ② (スタンダード)
(防犯強化付回転ブラケット50出)



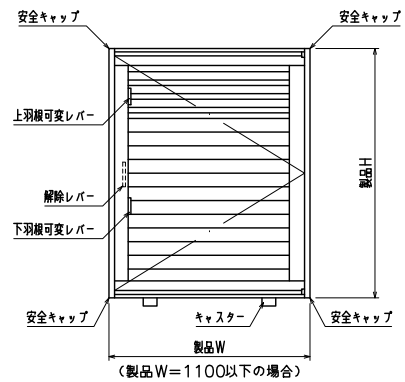
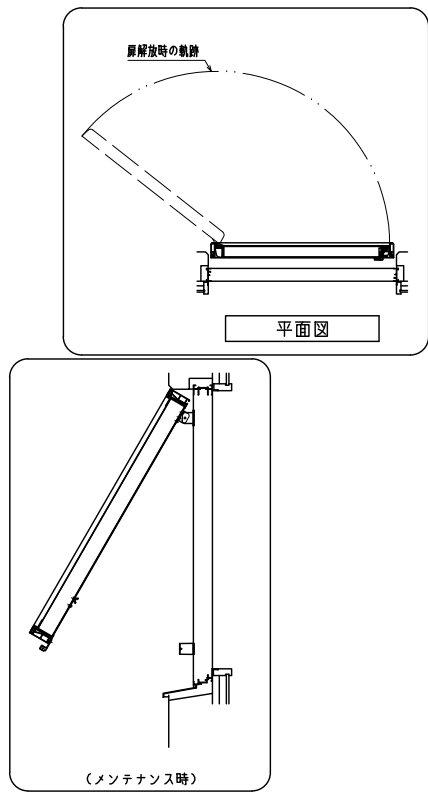
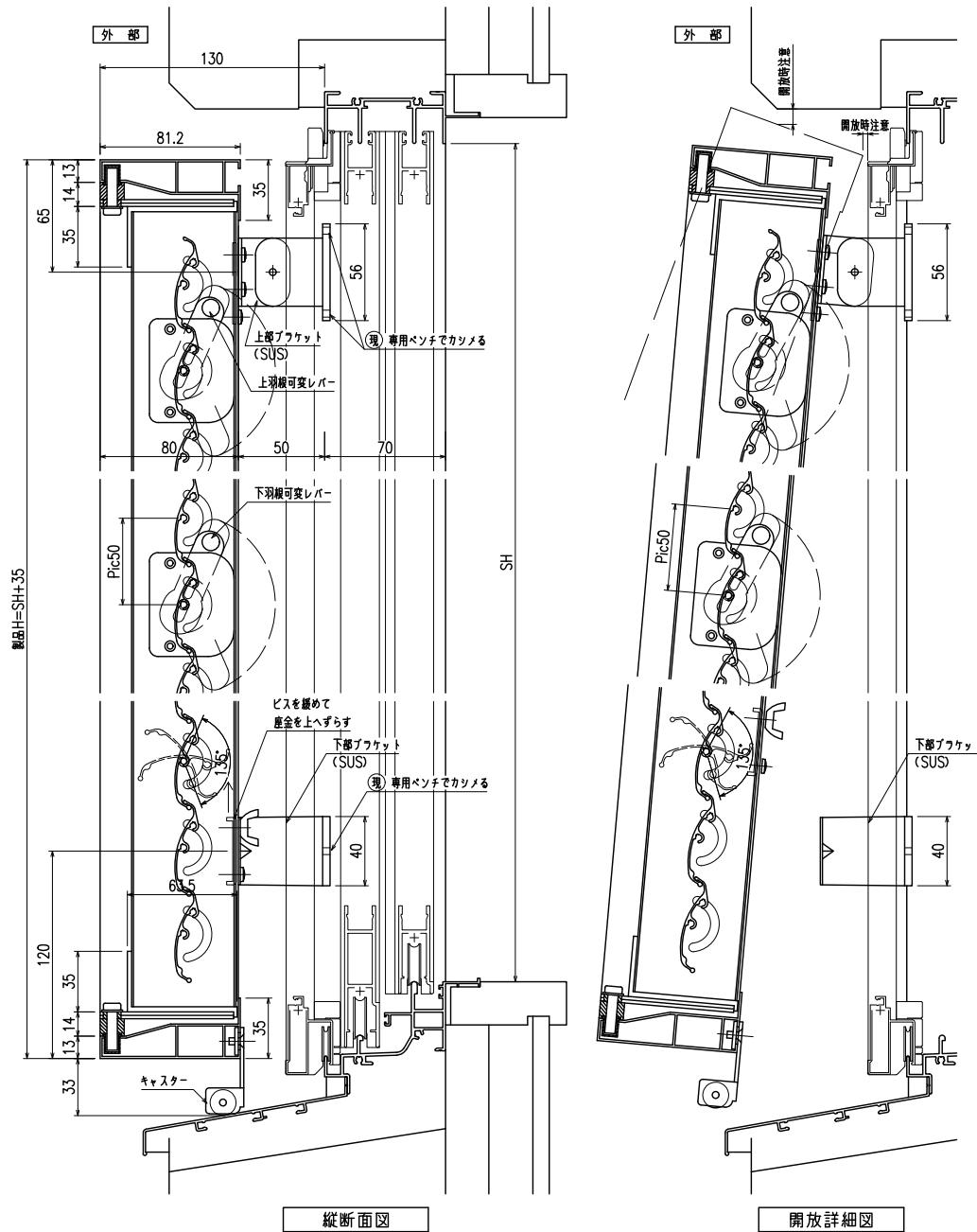
外観姿図
羽根可変レバー位置、上下可動範囲については別図【MA-S-01】をご参照ください



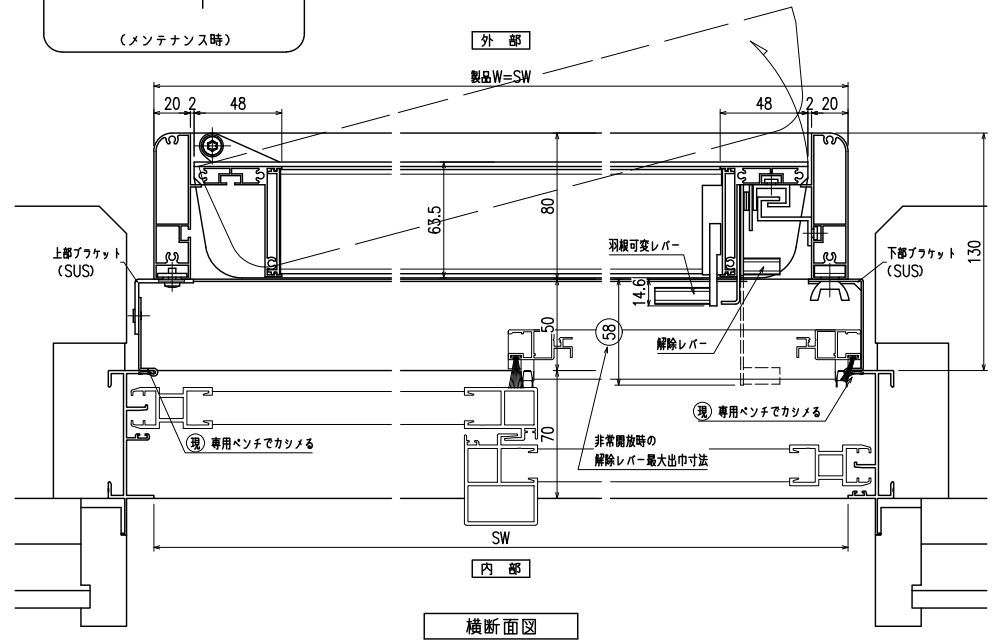
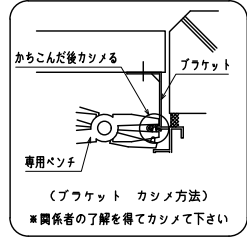
変更記事	設計監理	工事名	照査	担当	作図	尺度	御承認印	図番
	施工	『まもるくん②(スタンダード)』 (防犯強化付回転ブラケット50出)				1/20 1/3		Y MA05-a 年月日 通し図番



網戸・障子メンテ対応 非常開放面格子 まもるくん ② (スタンダード)
(防犯強化付回転ブラケット50出)



外観姿図
羽根可変レバー位置、上下可動範囲については別図【MA-S-01】をご参照ください



変更記事	設計監理	工事名	照査	担当	作図	尺度	御承認印	図番
	施工	『まもるくん②(スタンダード)』 (防犯強化付回転ブラケット50出)				1/20 1/3		Y MA05-b 年月日 通し図番

