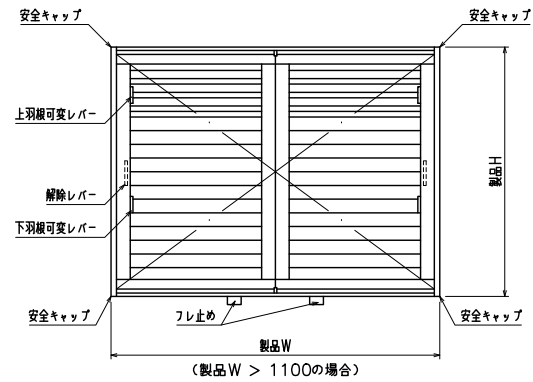
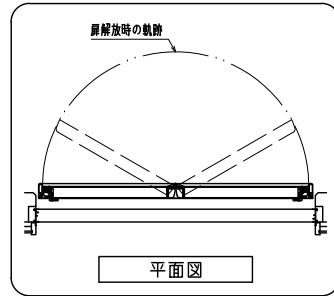
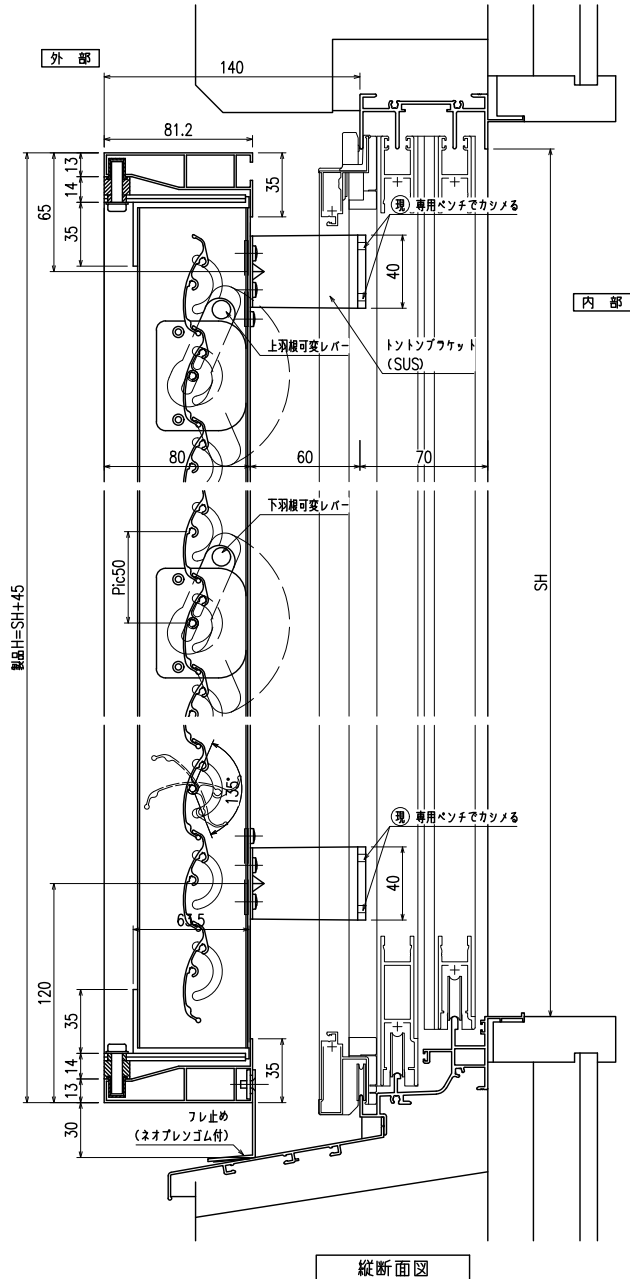
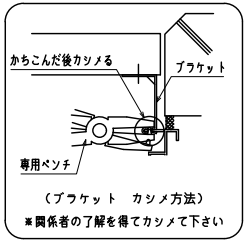
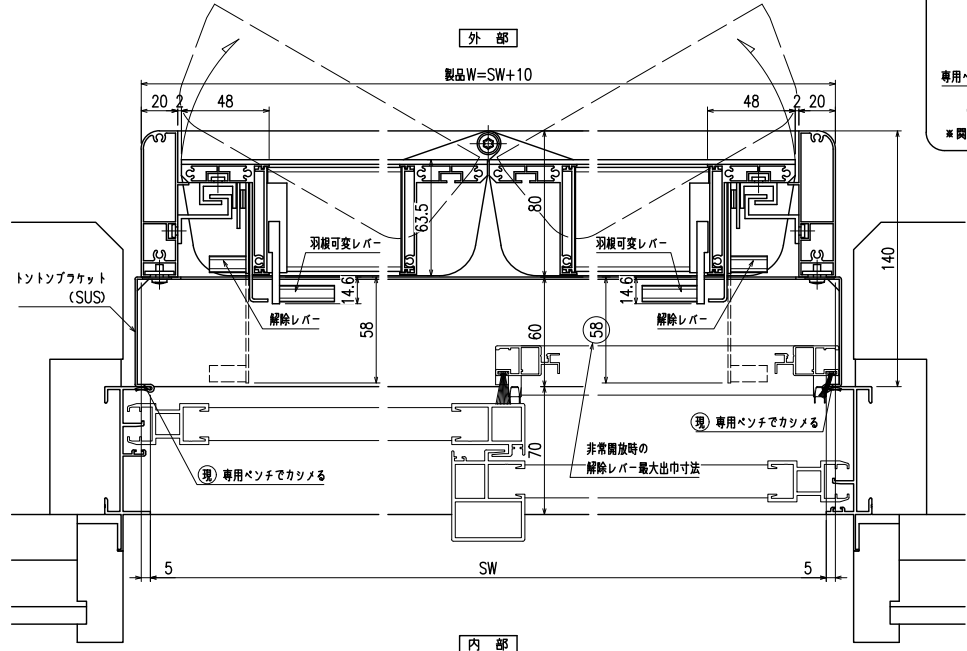


RC・サッシ止納まり 非常開放面格子 まもるくん ② (スタンダード)  
(防犯強化付トントンブラケット60出)



外観姿図

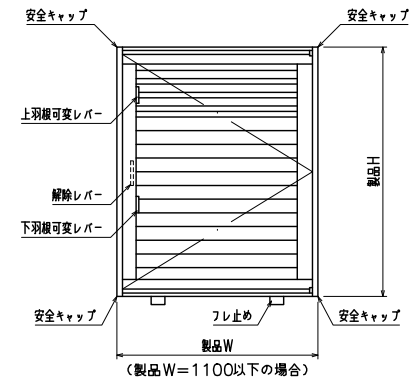
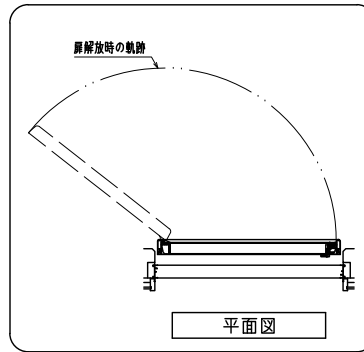
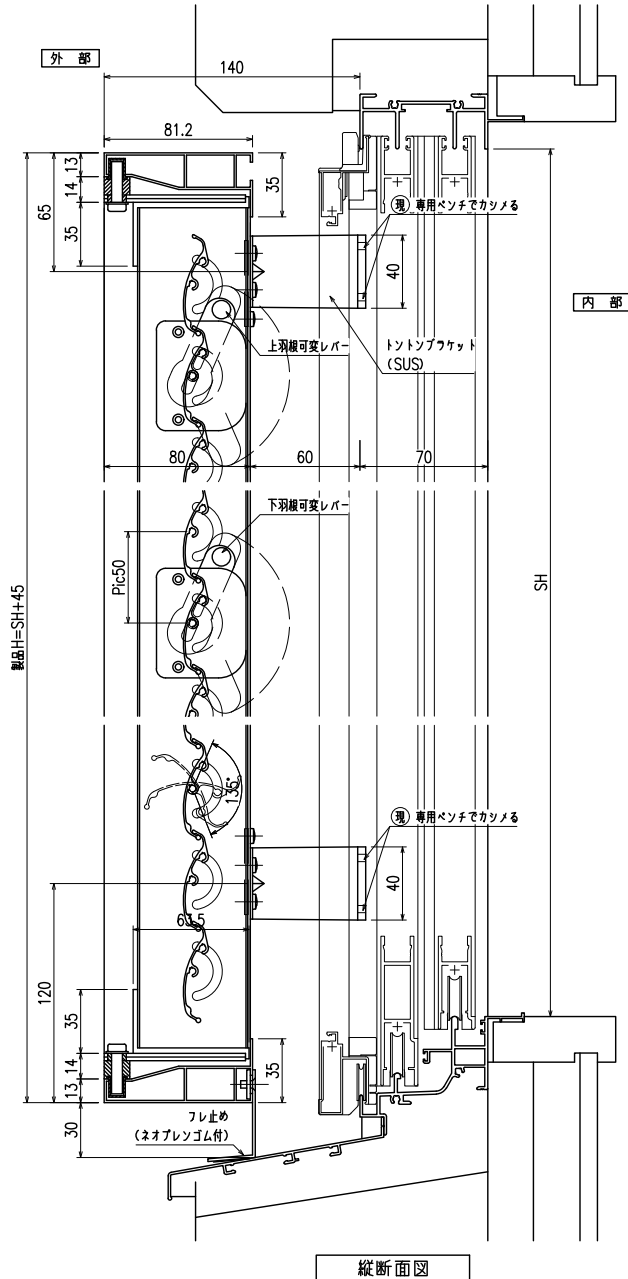
羽根可変レバー位置、上下可動範囲については別図【MA-S-01】をご参照ください



変更記事	設計監理	工事名	照査	担当	作図	尺度	御承認印	図番
	施工	『まもるくん②(スタンダード)』 (防犯強化付トントンブラケット60出)				1/20 1/3		Y MA02-a 年月日 通し図番

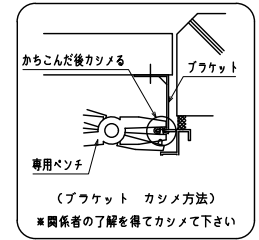
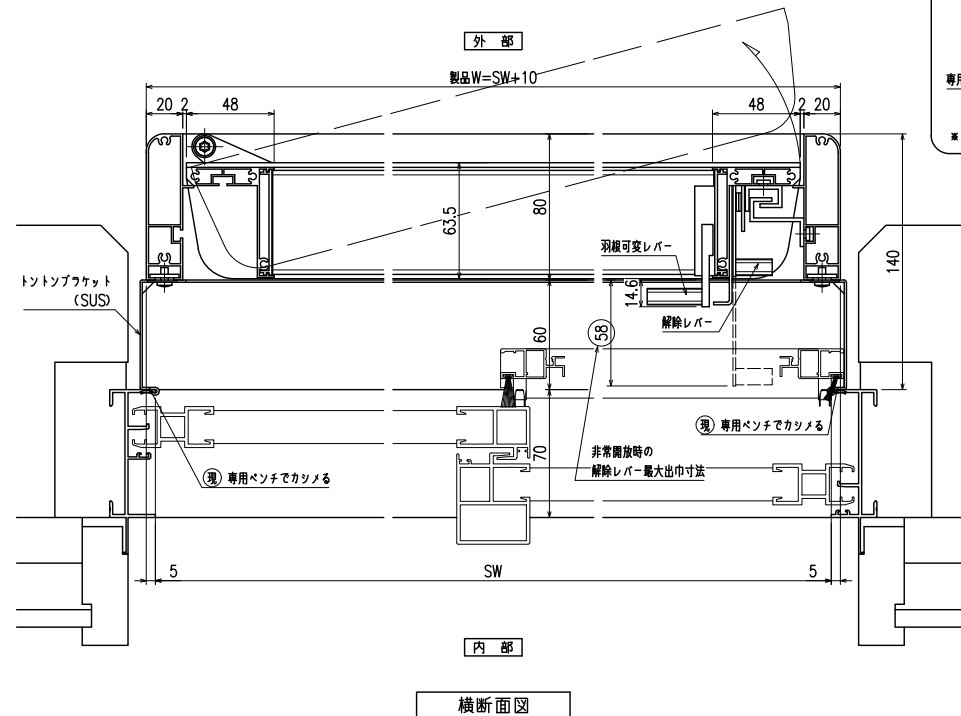


RC・サッシ止納まり 非常開放面格子 まもるくん ② (スタンダード)  
(防犯強化付トントンブラケット60出)



外観姿図

羽根可変レバー位置、上下可動範囲については別図【MA-S-01】をご参照ください



変更記事	設計監理	工事名	照査	担当	作図	尺度	御承認印	図番
	施工	『まもるくん②(スタンダード)』 (防犯強化付トントンブラケット60出)				1/20 1/3		Y MA02-b 年月日 通し図番

