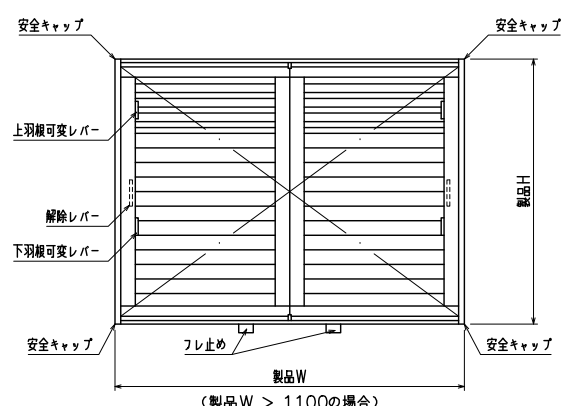
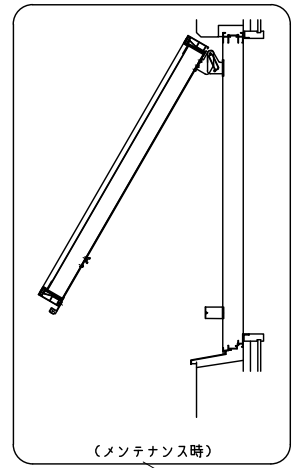
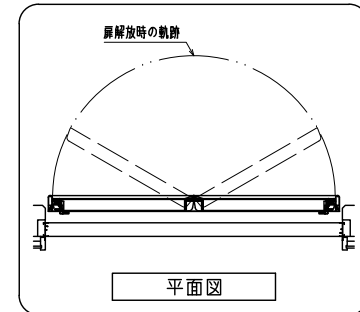
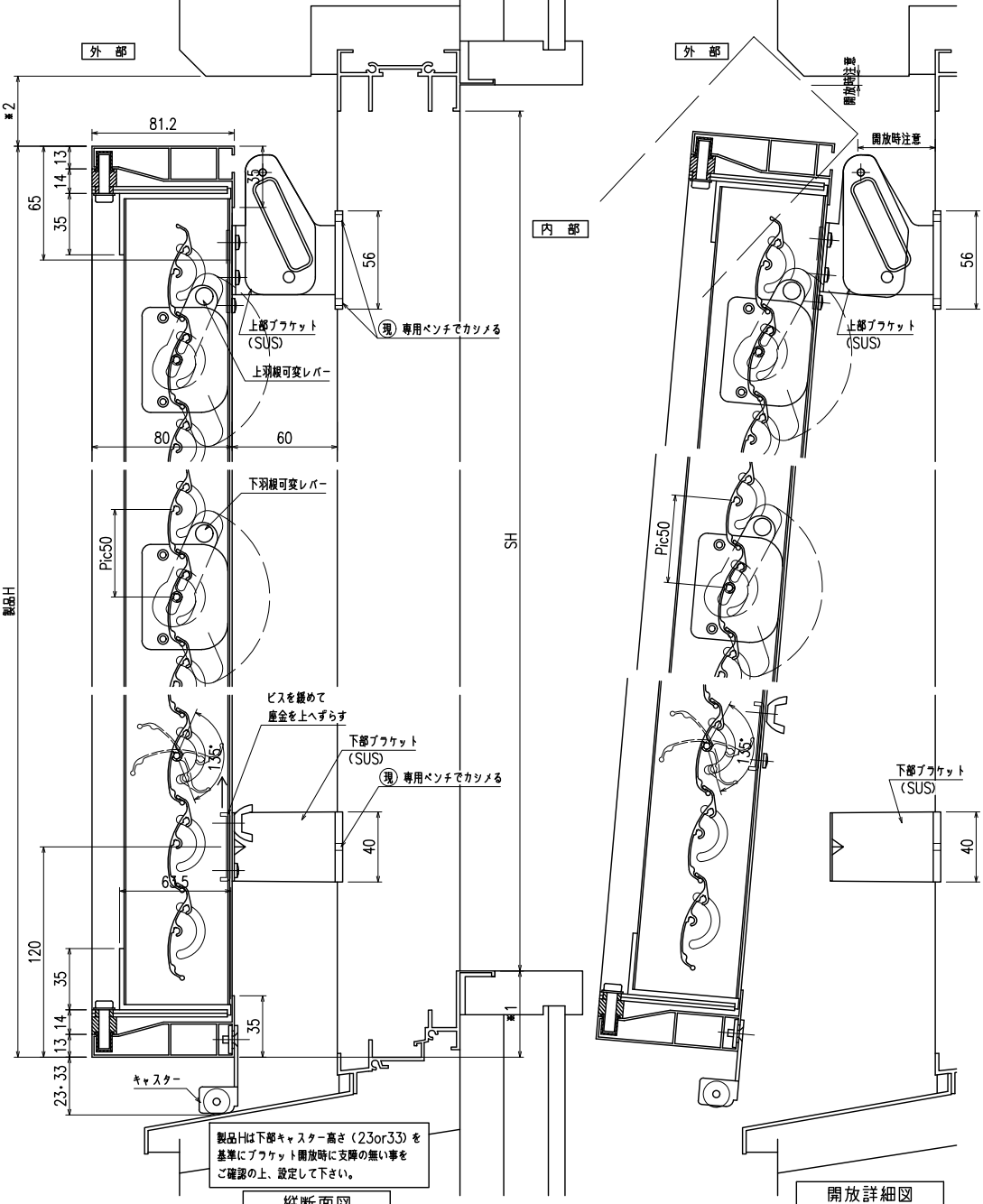
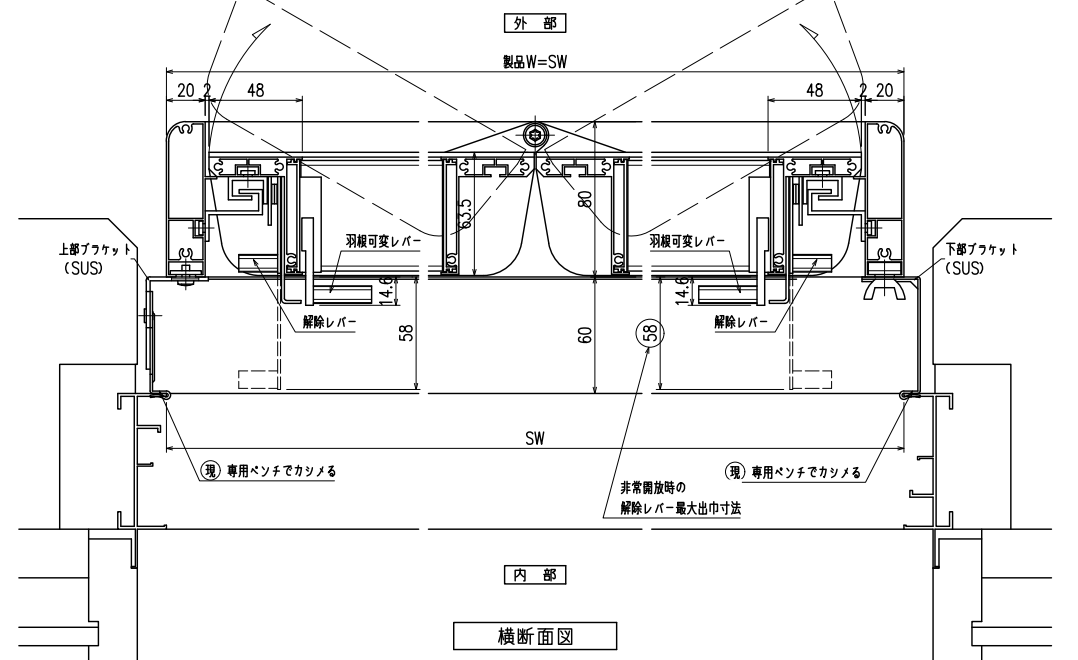
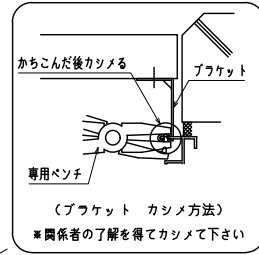


網戸・障子メンテ対応
非常開放面格子 まもるくん ② (スタンダード)
(防犯強化付回転ブラケット60出)

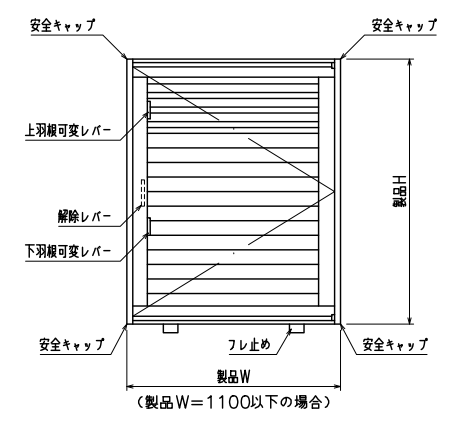
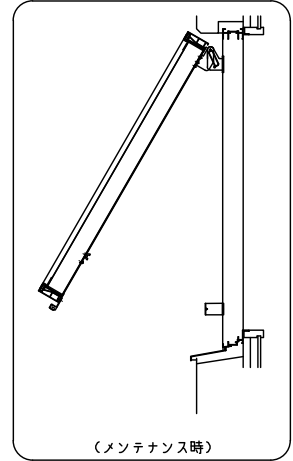
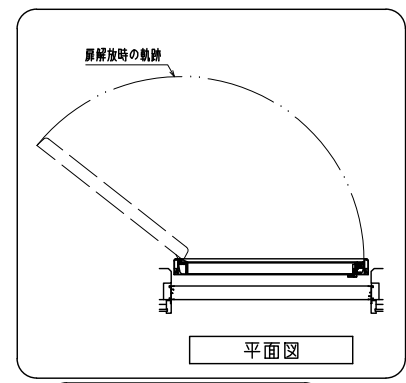
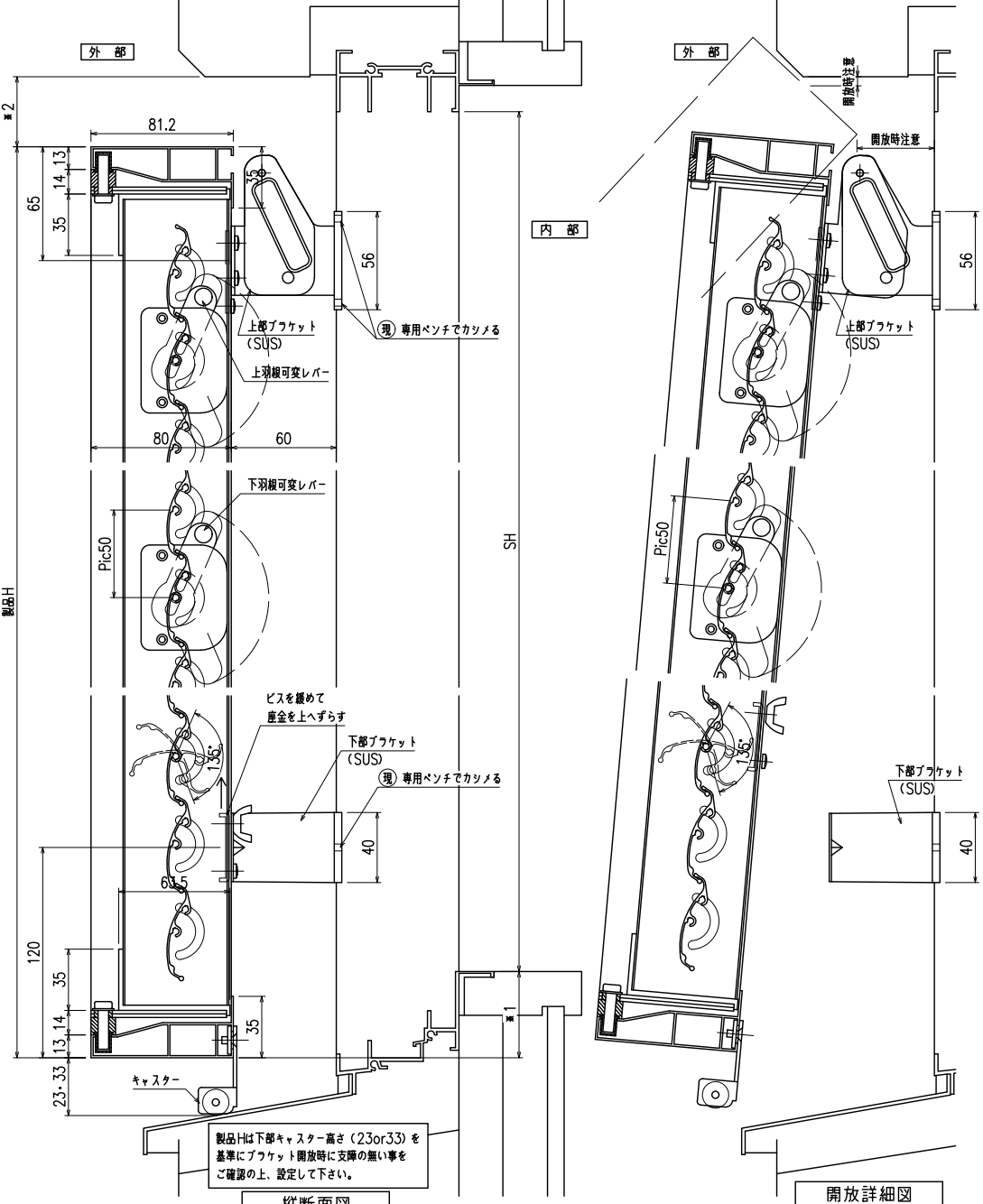


羽根可変レバー位置、上下可動範囲については別図【MA-S-01】をご参照ください



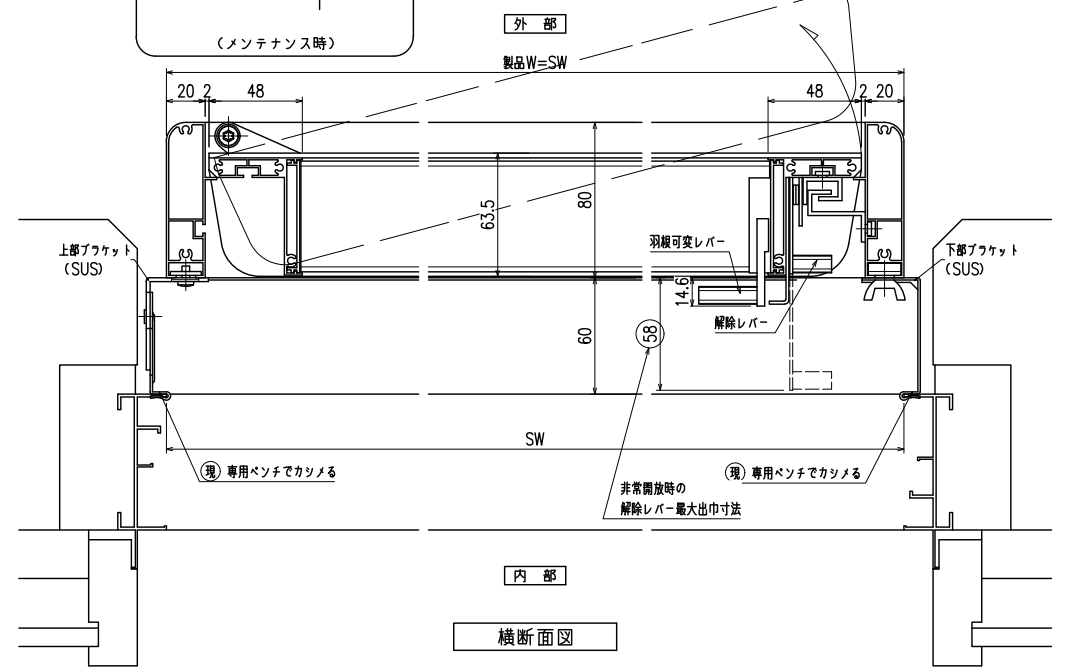
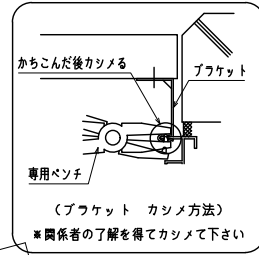
特記	工事名	御設計御施行	工事	殿 図面名称 殿	非常開放面格子 『まもるくん②(スタンダード)』 (防犯強化付回転ブラケット60出)	お客様受領印	担当	作図	No	縮尺 1/3、1/20	図番 MA06-a
									作成日		
						年 月 日				株式会社 丸忠	

網戸・障子メンテ対応 非常開放面格子 まもるくん ② (スタンダード)
(防犯強化付回転ブラケット60出)



外観姿図

羽根可変レバー位置、上下可動範囲については別図【MA-S-01】をご参照ください



特記	工事名

縦断面図	工事	御設計御施行

図面名称	非常開放面格子 『まもるくん②(スタンダード)』 (防犯強化付回転ブラケット60出)

お客様受領印	担当	作図

No	縮尺	1/3、1/20	図番	MA06-b
作成日				