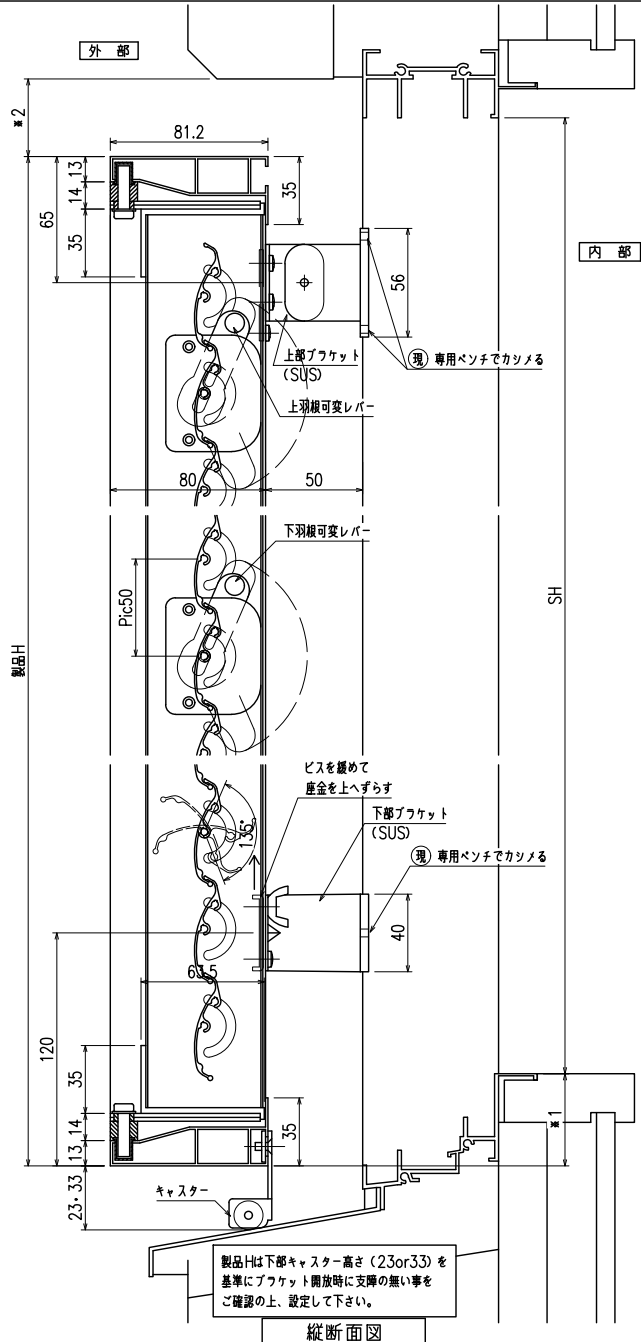
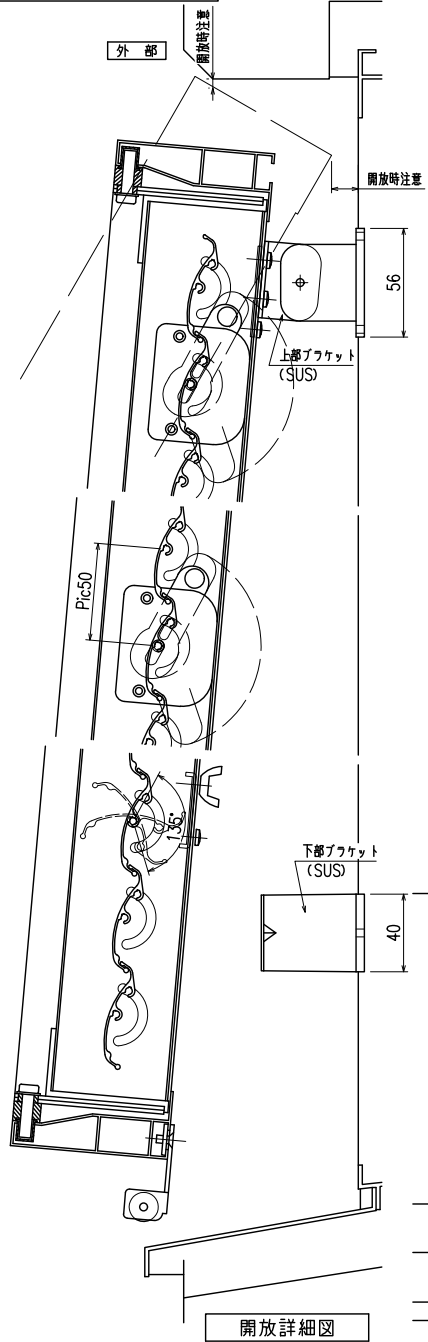




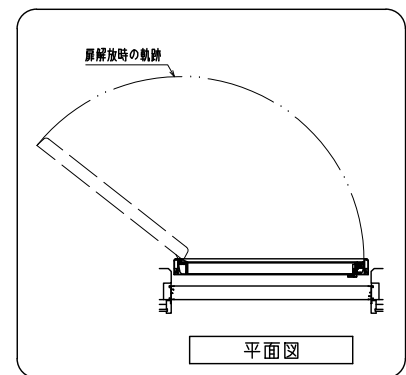
網戸・障子メンテ対応 非常開放面格子 まるくん ② (スタンダード)  
(防犯強化付回転ブラケット50出)



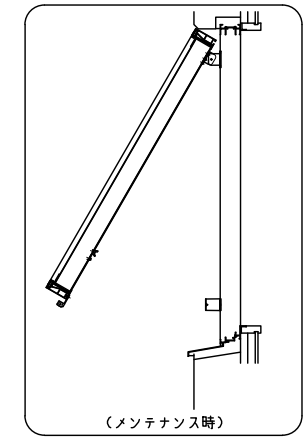
縦断面図



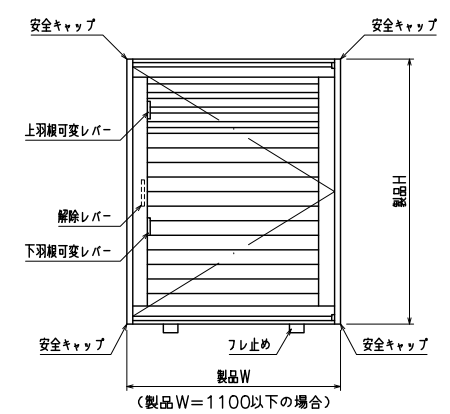
開放詳細図



平面図

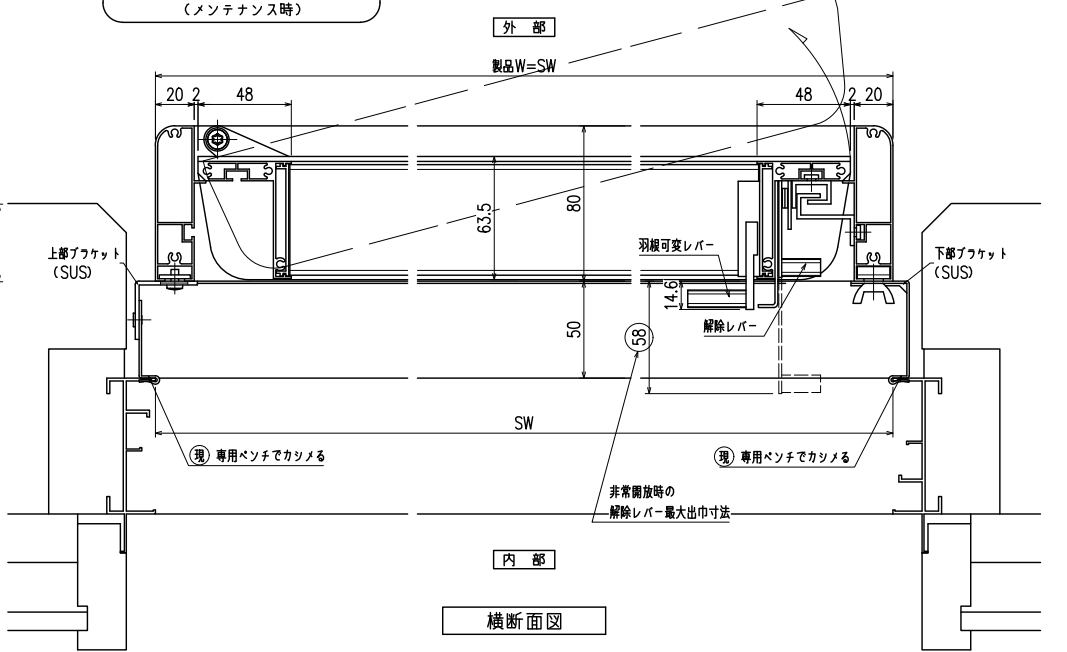
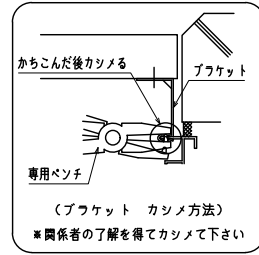


(メンテナンス時)



外観姿図

羽根可変レバー位置、上下可動範囲については別図【MA-S-01】をご参照ください



横断面図

特記	工事名	御設計御施行	工事	図面名称	非常開放面格子 『まるくん②(スタンダード)』 (防犯強化付回転ブラケット50出)	お客様受領印	担当	作図	No	縮尺 1/3、1/20	図番 MA05-b
									作成日		
						年 月 日					