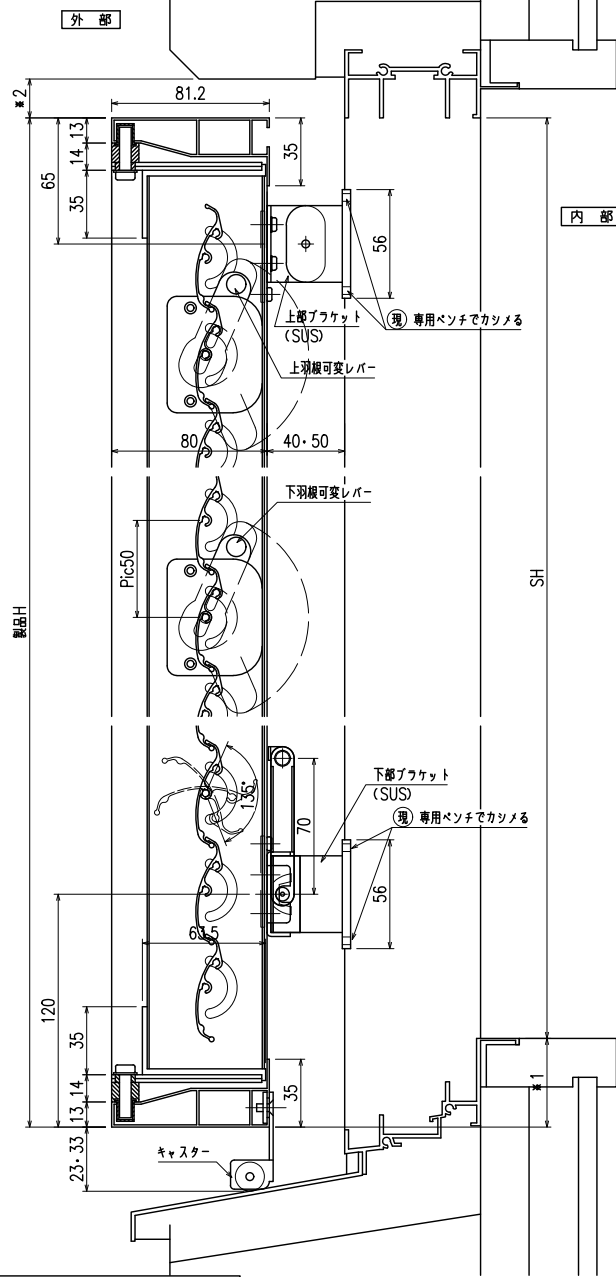
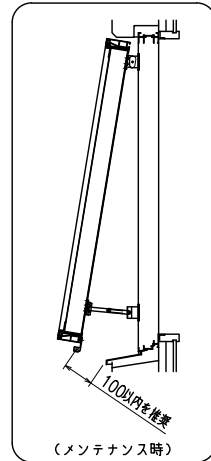
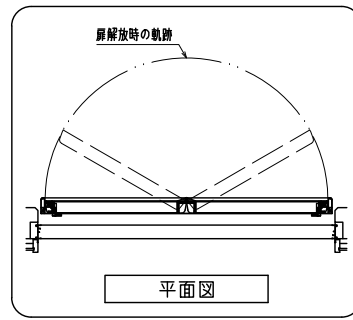
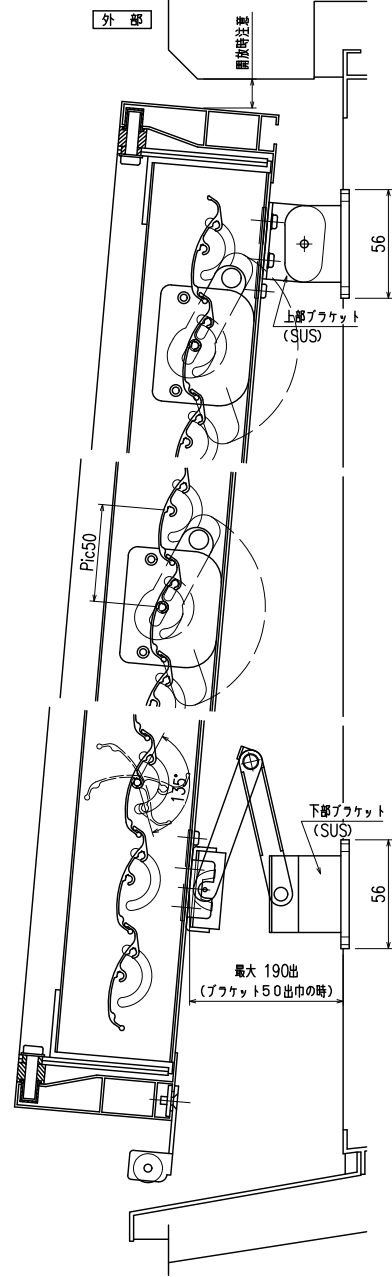


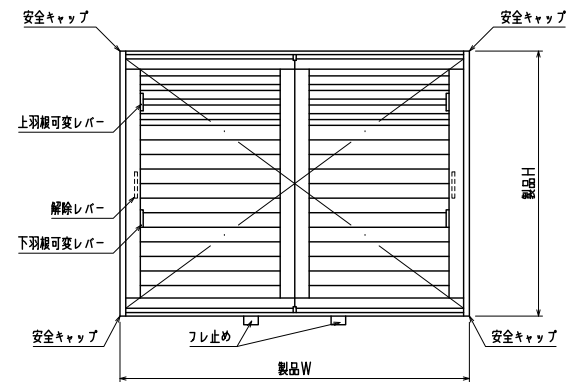
網戸・障子 メンテ対応 非常開放面格子 まもるくん ② (スタンダード)
 ストップ機能付 (防犯強化付のびのびブラケット40・50出)



製品Hは下部キヤスター高さ (23or33) を基準にブラケット開放時に支障の無い事をご確認の上、設定して下さい。

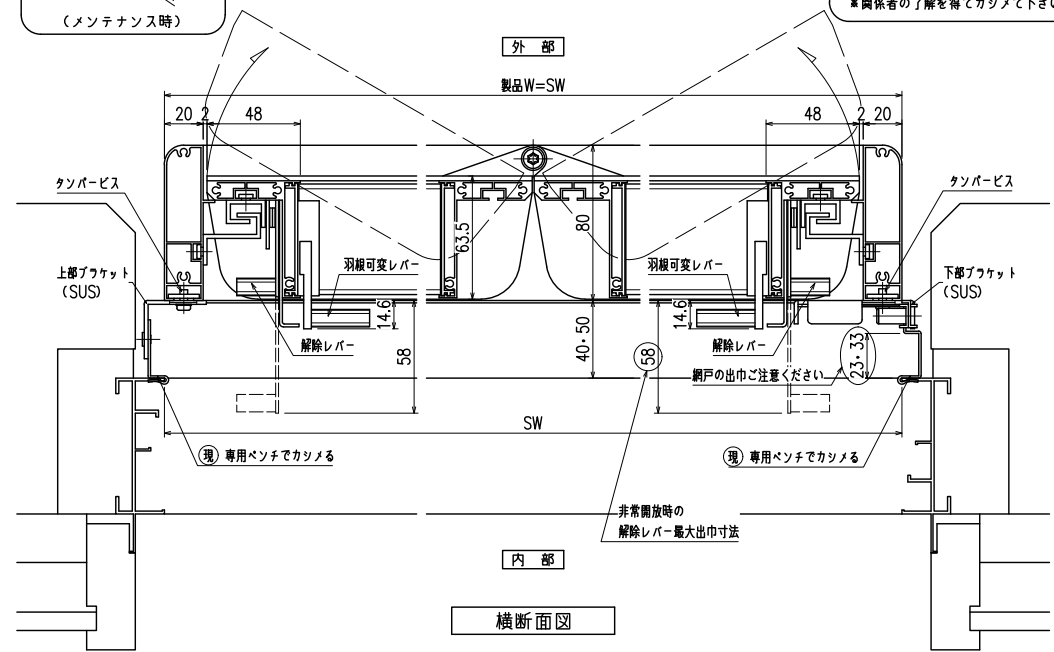
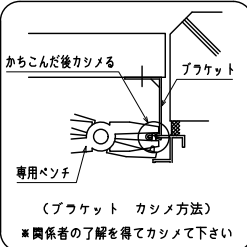


※取付条件によっては外部側より網戸の取外しが不可となる場合もあります



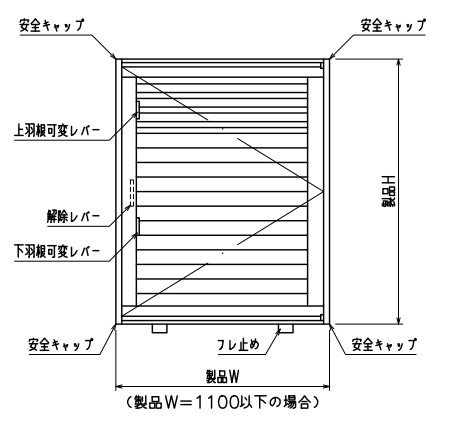
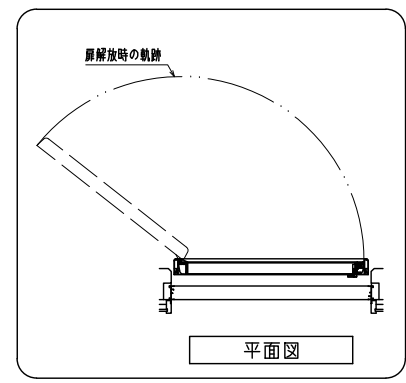
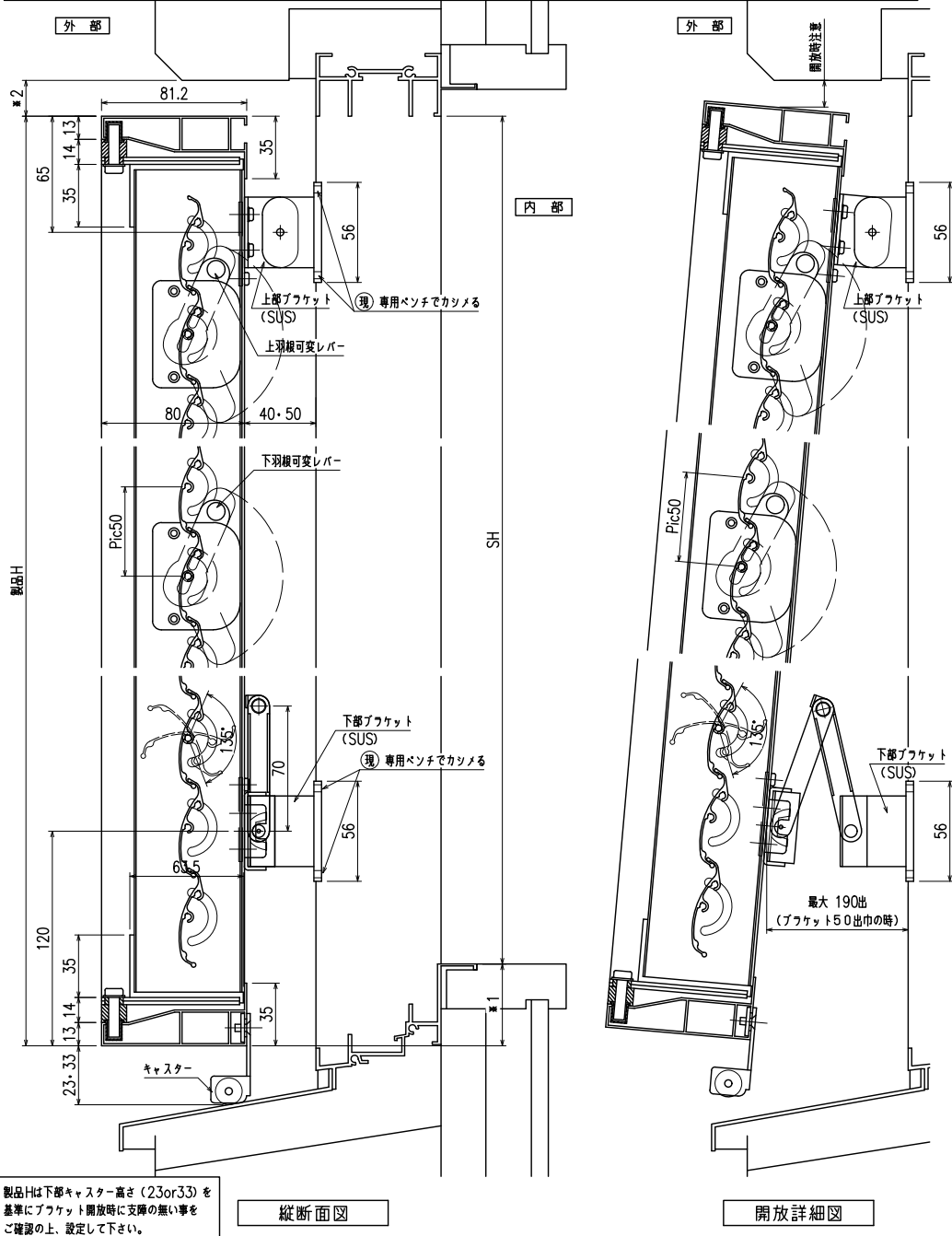
外観姿図

羽根可変レバー位置、上下可動範囲については別図【MA-S-01】をご参照ください



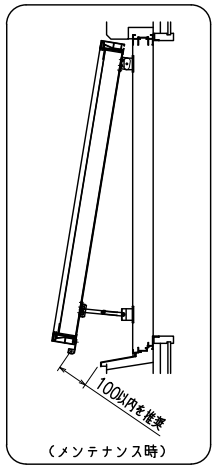
特記	工事名	御設計御施行	工事	図面名称	お客様受領印	担当	作図	No	縮尺	1/3、1/20	図番	MA03-a
								作成日				
				非常開放面格子 『まもるくん②(スタンダード)』 (防犯強化付のびのびブラケット40・50出)	年 月 日							株式会社 丸忠

網戸・障子 メンテ対応 非常開放面格子 まもるくん ② (スタンダード)
 ストップ機能付 (防犯強化付のびのびブラケット40・50出)

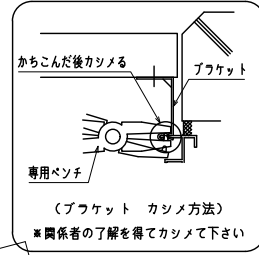


外觀姿図

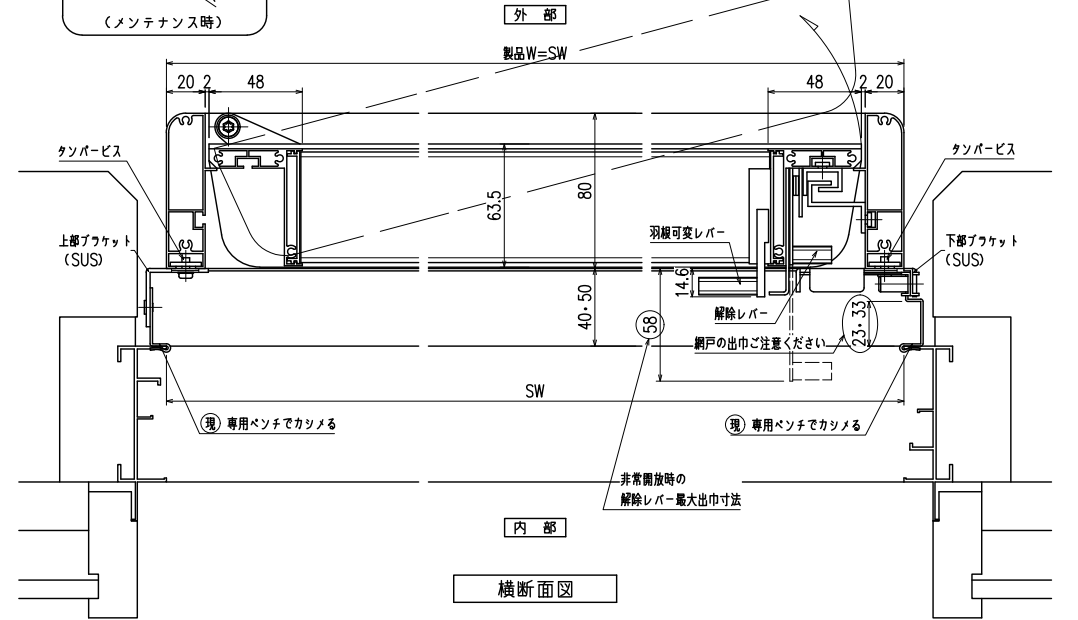
羽根可変レバー位置、上下可動範囲については別図【MA-S-01】をご参照ください



※取付条件によっては外部側より網戸の取外しが不可となる場合があります



※関係者の了解を得てカシメ下さい



製品Hは下部キャスター高さ(23or33)を基準にブラケット開放時に支障の無い事をご確認の上、設定して下さい。

特記	工事名	御設計御施行	工事	図面名称	非常開放面格子 『まもるくん②(スタンダード)』 (防犯強化付のびのびブラケット40・50出)	お客様受領印	担当	作図	No	縮尺 1/3、1/20	図番 MA03-b
									作成日		
						年 月 日					