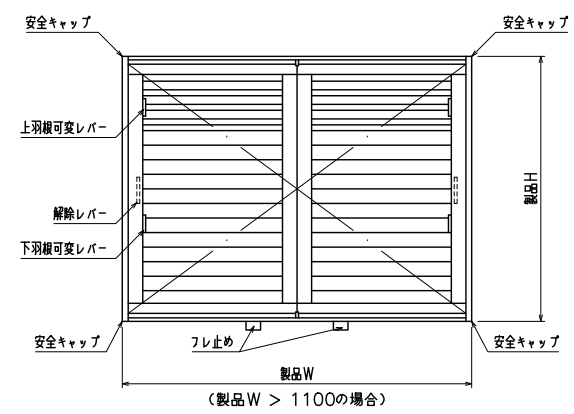
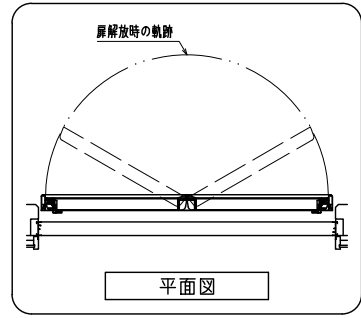
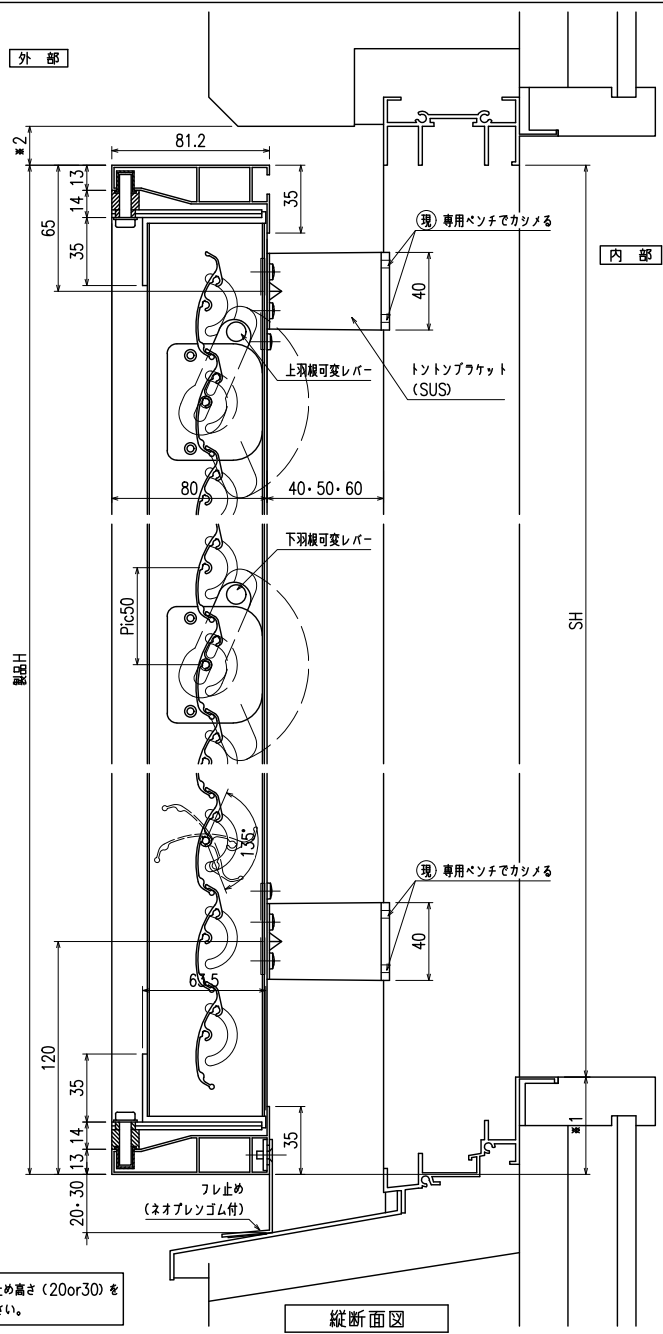
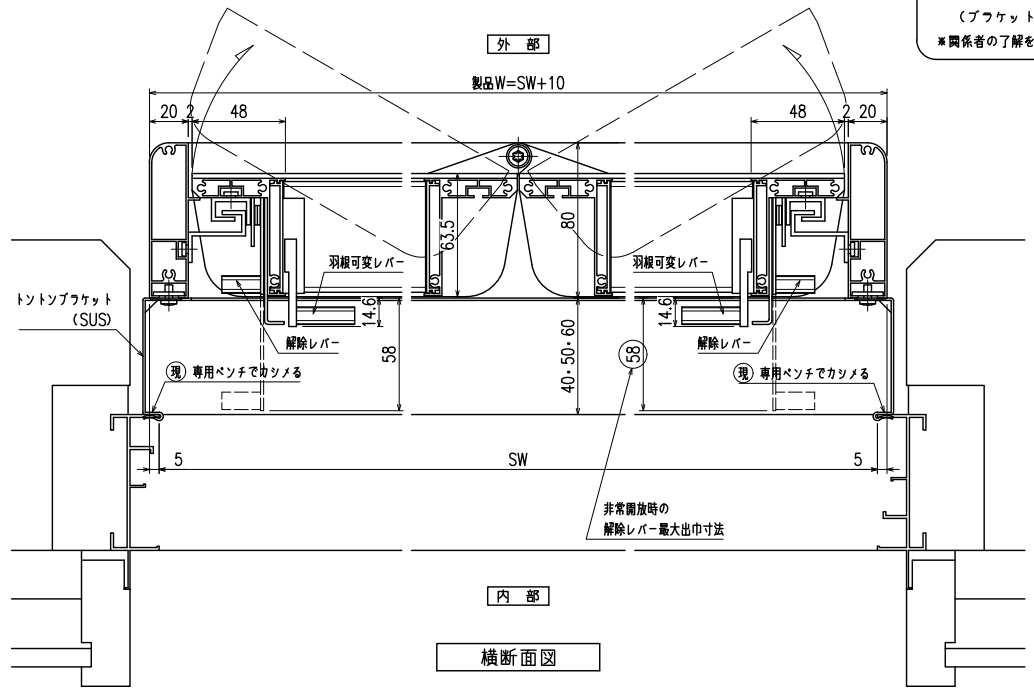
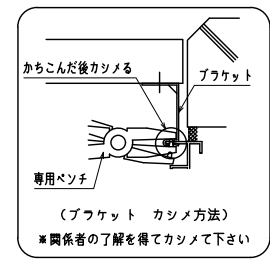


RC・サッシ止納まり 非常開放面格子 まもるくん ② (スタンダード)
(防犯強化付トントブラケット40・50・60出)



外觀姿図

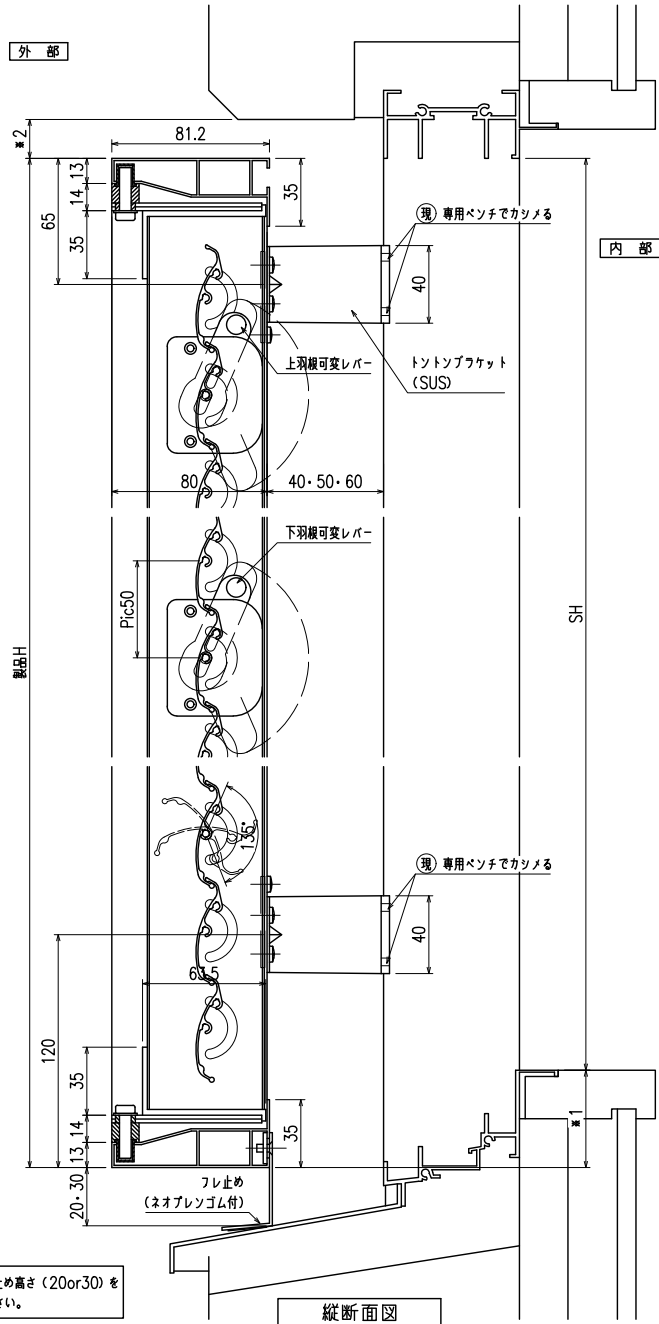
羽根可変レバー位置、上下可動範囲については別図【MA-S-01】をご参照ください



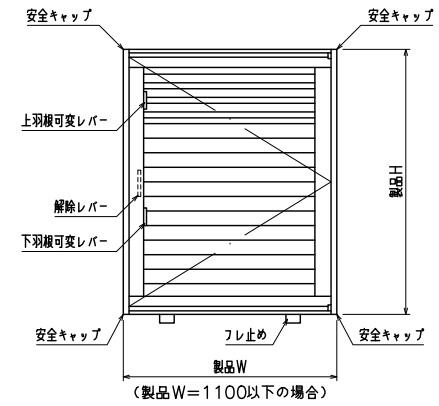
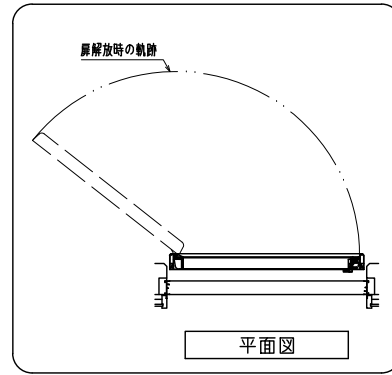
横断面図

特記	工事名	御設計御施行	殿 図面名称 殿	非常開放面格子 『まもるくん②(スタンダード)』 (防犯強化付トントブラケット40・50・60出)	お客様受領印	担当	作図	No	縮尺 1/3, 1/20	図番 MA02-a
								作成日		
					年 月 日					

RC・サッシ止納まり 非常開放面格子 まもるくん ② (スタンダード)
 (防犯強化付トントンブラケット40・50・60出)

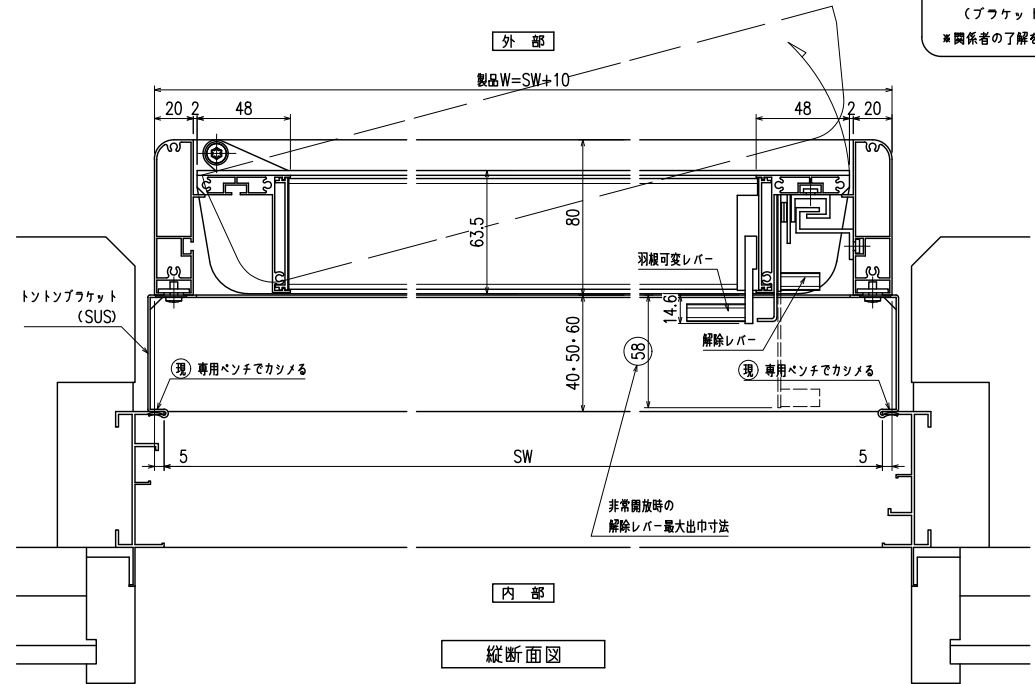
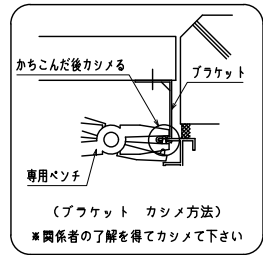


製品Hは下部フレ止め高さ(20or30)を基準に設定して下さい。



外觀姿図

羽根可変レバー位置、上下可動範囲については別図【MA-S-01】をご参照ください



縦断面図

特記	工事名	御設計御施行	図面名称	非常開放面格子 『まもるくん②(スタンダード)』 (防犯強化付トントンブラケット40・50・60出)	お客様受領印	担当	作図	No	縮尺	1/3、1/20	図番	MA02-b
								作成日				
									株式会社 丸忠			