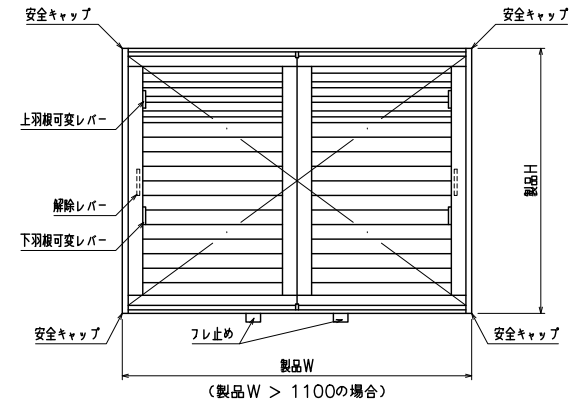
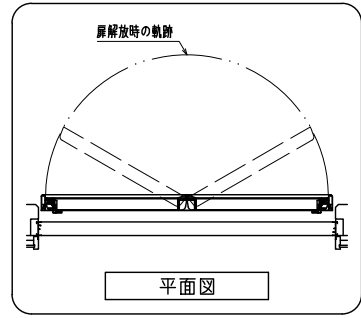
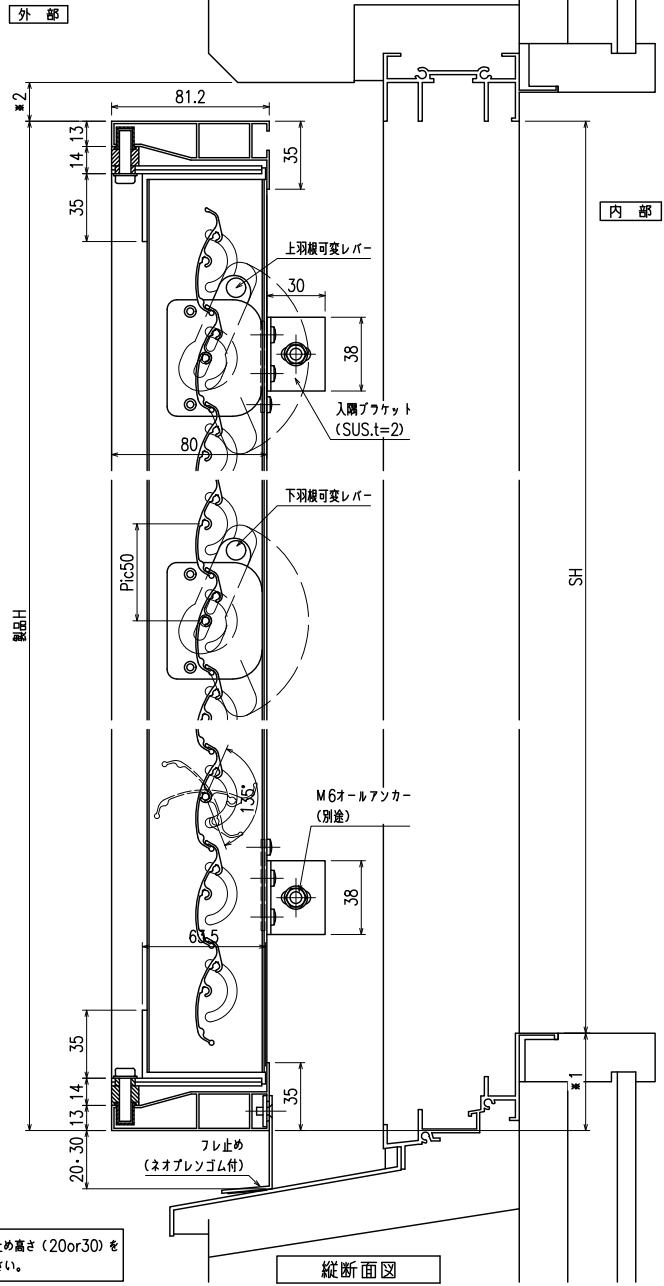
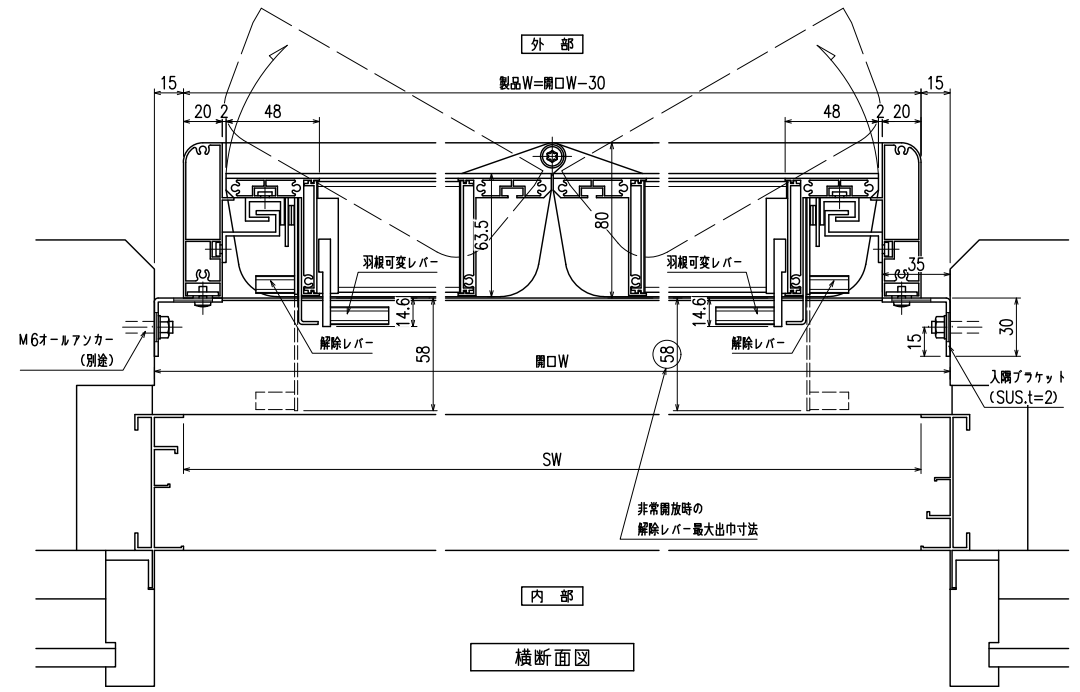


RC・躯体開口納まり 非常開放面格子 まもるくん ② (スタンダード)
(入隅ブラケット)



外観図

羽根可変レバー位置、上下可動範囲については別図【MA-S-01】をご参照ください



横断面図

特記

工事名
御設計御施行

工事
非常開放面格子 『まもるくん②(スタンダード)』 (入隅ブラケット)

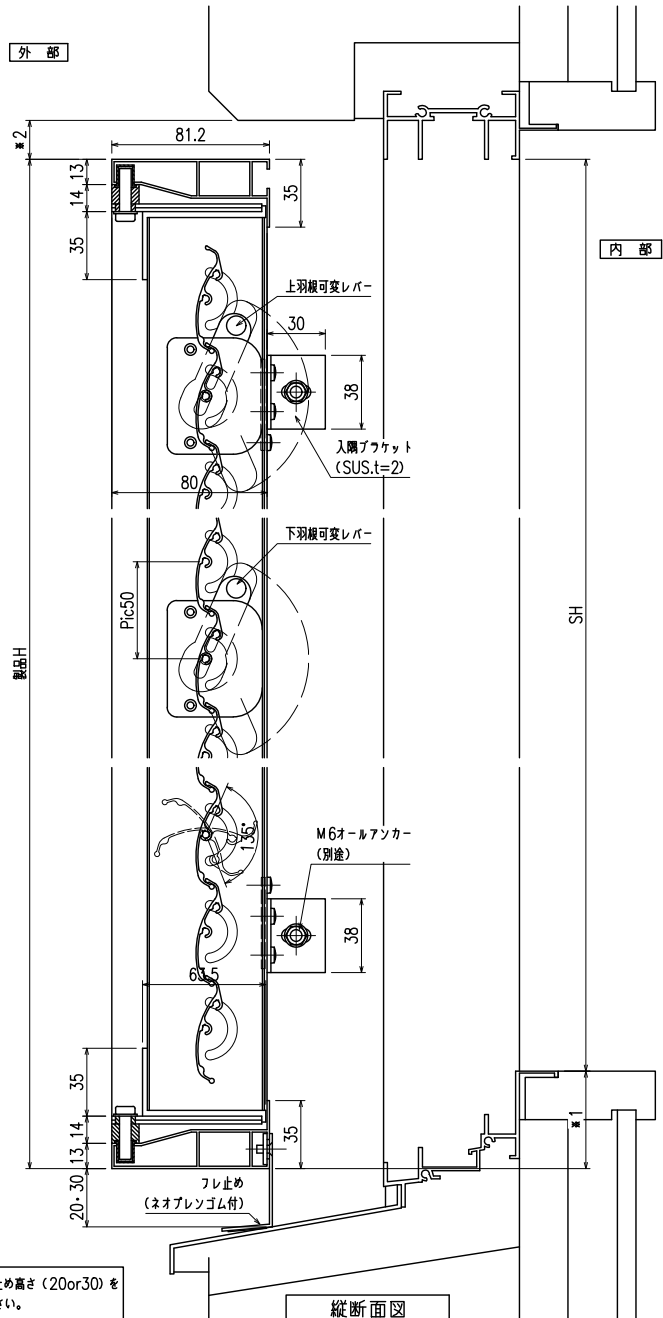
お客様受領印
年 月 日

担当 作図

No
作成日

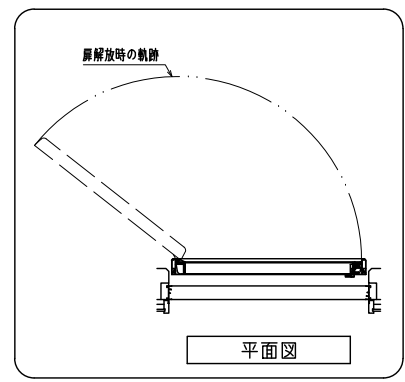
縮尺 1/3, 1/20
丸忠株式会社

RC・躯体開口納まり 非常開放面格子 まもるくん ② (スタンダード)
(入隅ブラケット)

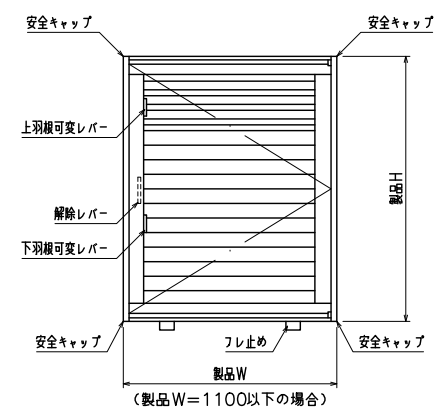


製品Hは下部フレ止め高さ (20or30) を基準に設定して下さい。

縦断面図

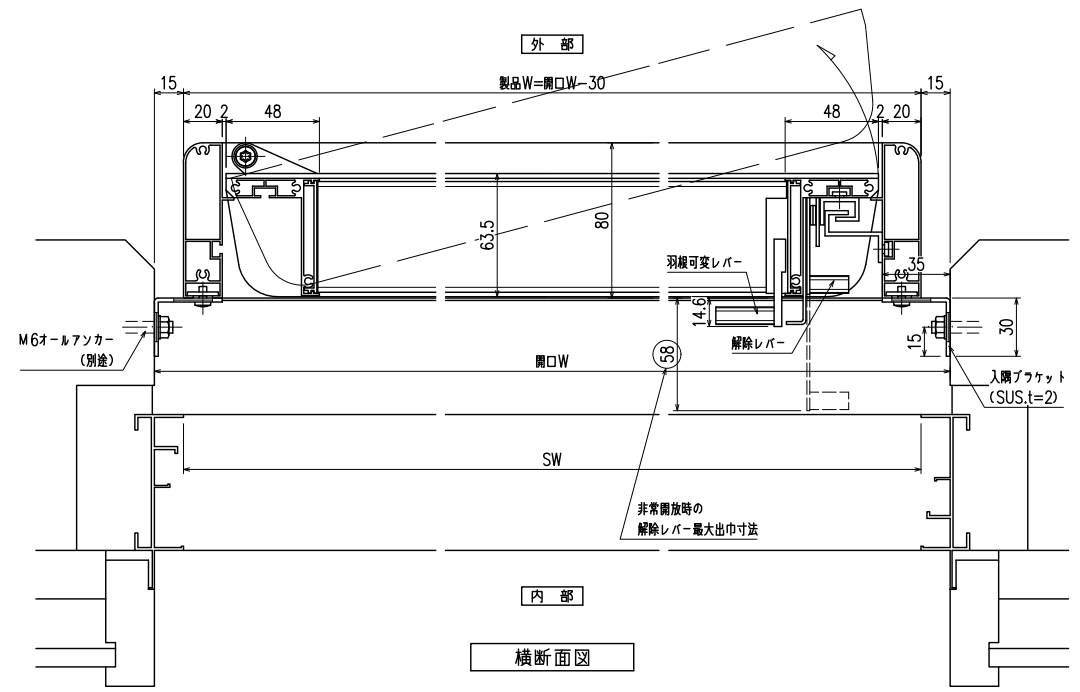


平面図



外觀姿図

羽根可変レバー位置、上下可動範囲については別図【MA-S-01】をご参照ください



横断面図

特記

工事名
御設計御施行

工事
殿
図面名称

非常開放面格子 『まもるくん②(スタンダード)』
(入隅ブラケット)

お客様受領印
担当
作図
年月日

No
縮尺 1/3、1/20
図番 MA01-b
作成日
株式会社 丸忠