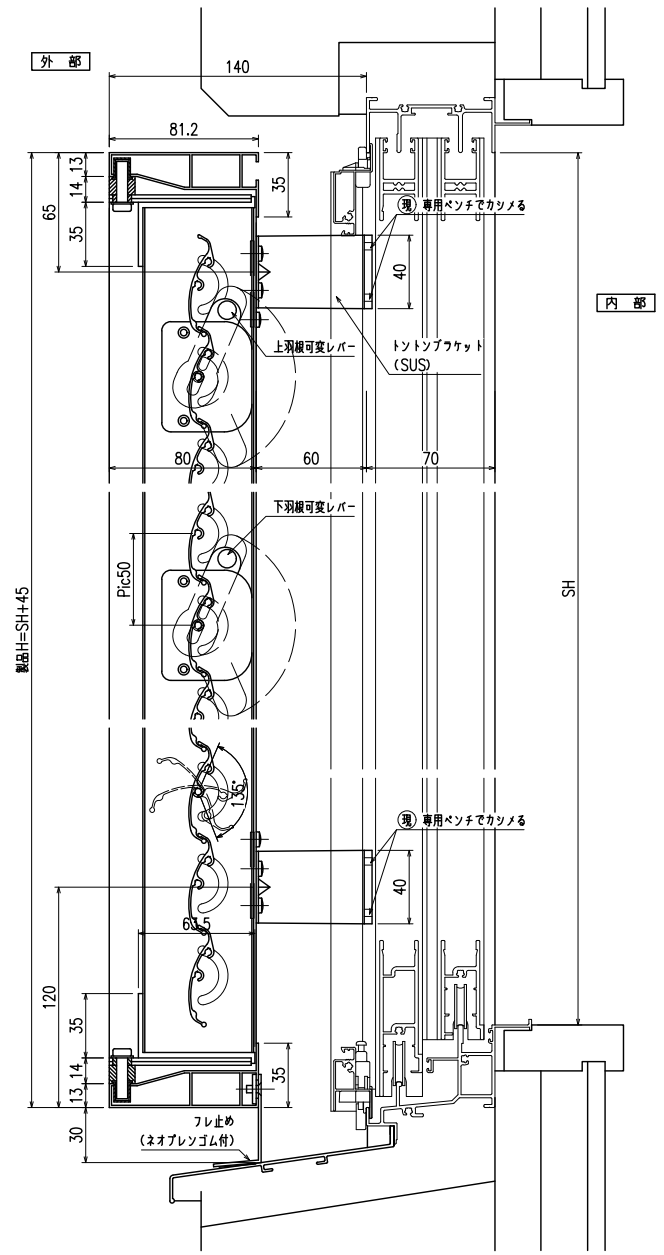
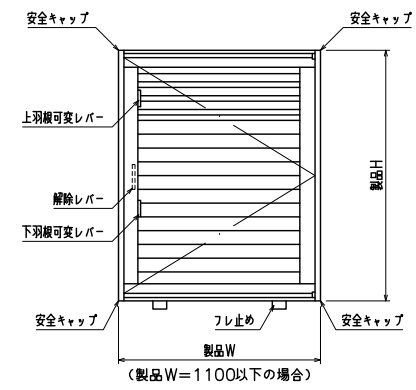
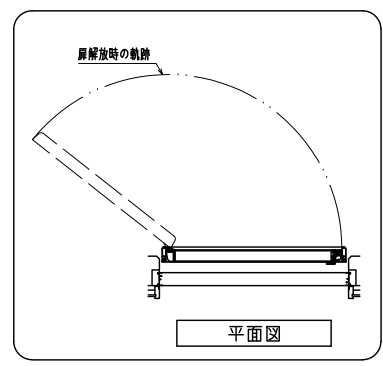


RC・サッシ止納まり 非常開放面格子 まるくん② (スタンダード)
(防犯強化付トントンブラケット60出)

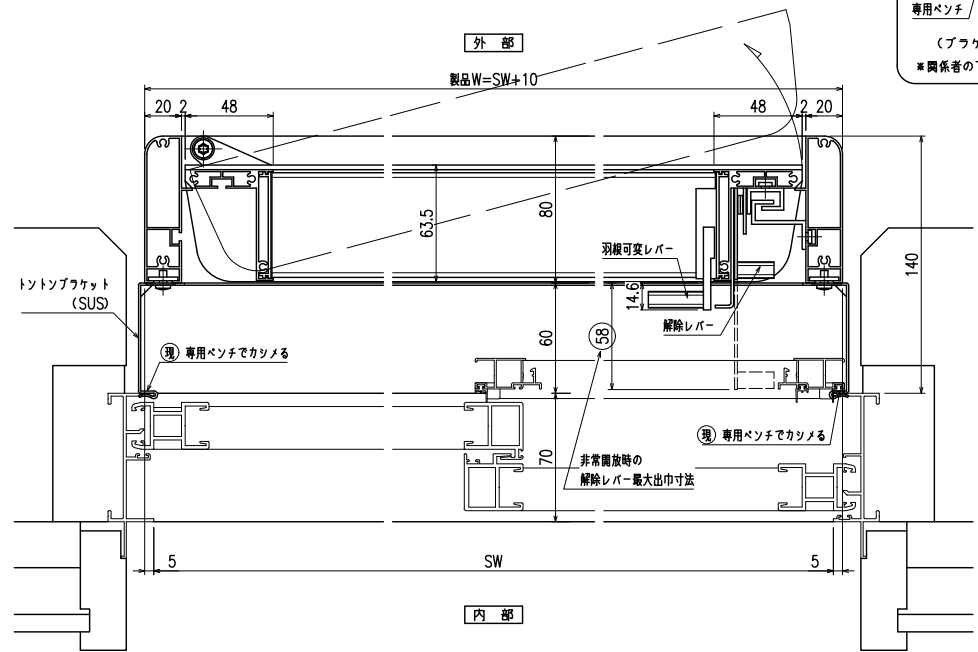
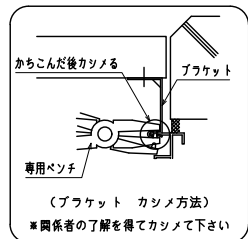


縦断面図



外観姿図

羽根可変レバー位置、上下可動範囲については別図【MA-S-01】をご参照ください



横断面図

訂正 訂正 訂正	図面内容 非常開放面格子 『まるくん②(スタンダード)』 (防犯強化付トントンブラケット60出)	工事名	受領印	株式会社 LIXIL 照査 設計	スケール 1/20・1/3 図番 L MA02-b
	日付	工番	検査	設計	番