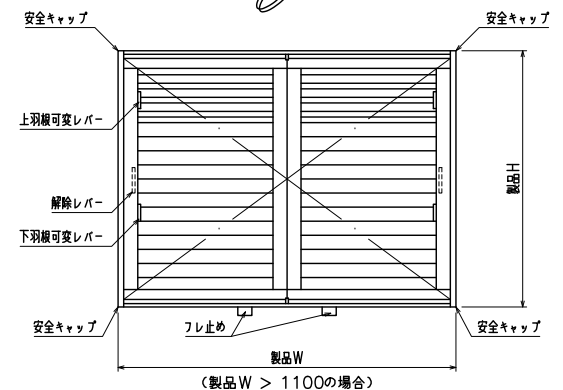
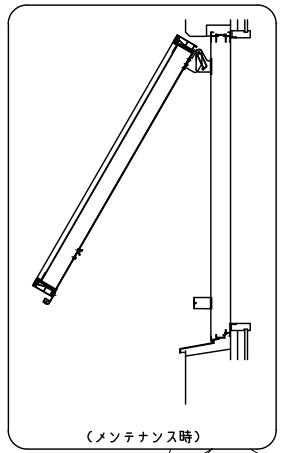
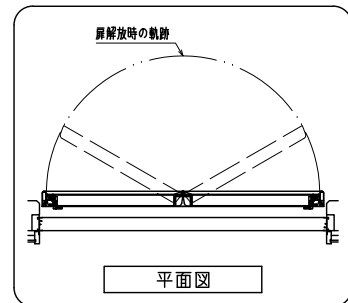
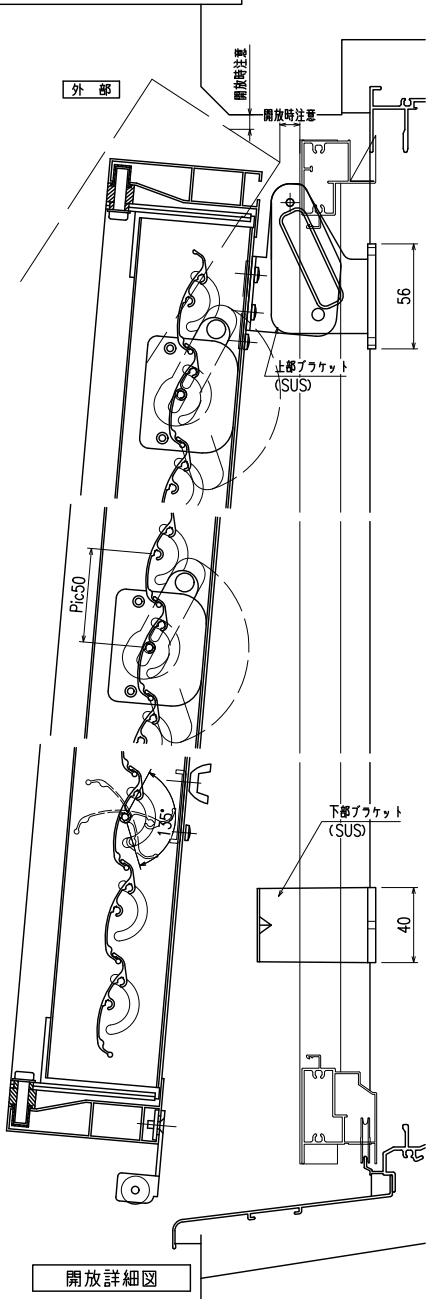
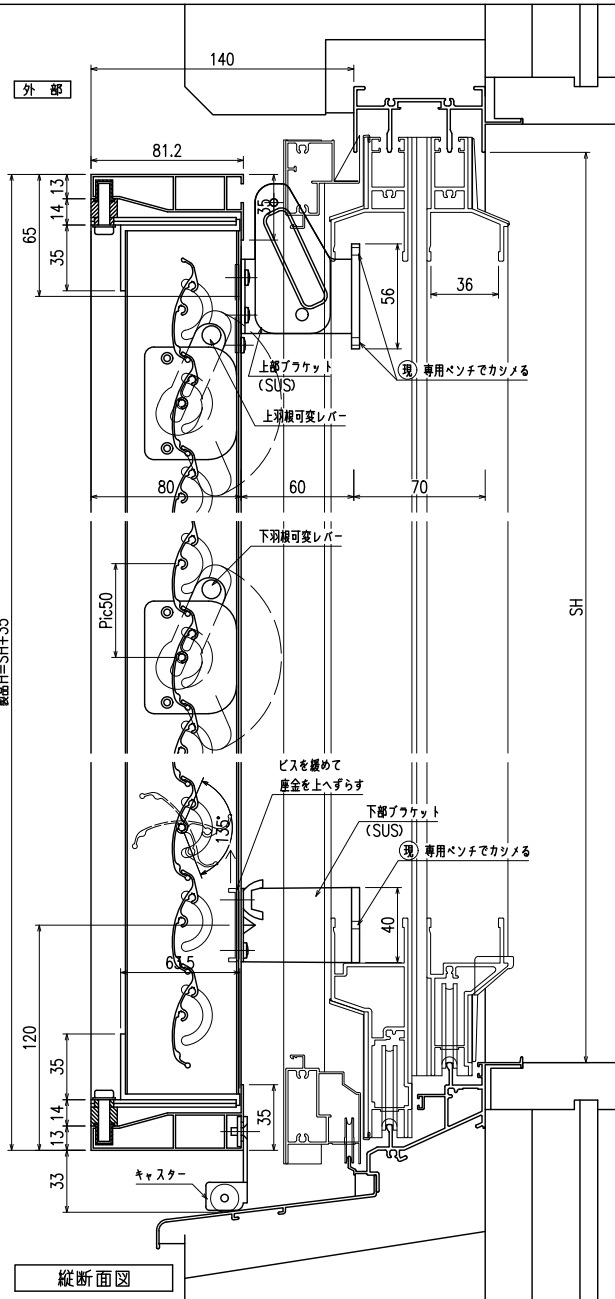
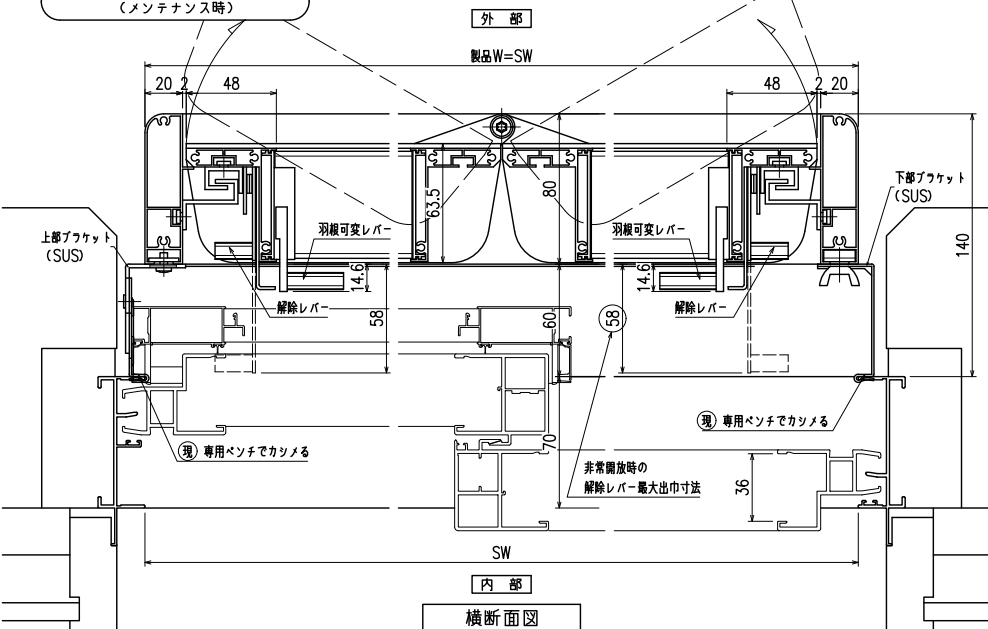
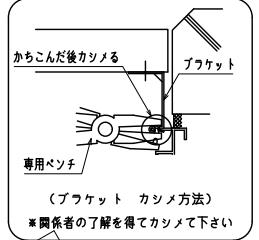


網戸・障子メンテ対応  
 非常開放面格子 まもるくん ② (スタンダード)  
 (防犯強化付回転ブラケット60出)



外觀姿図

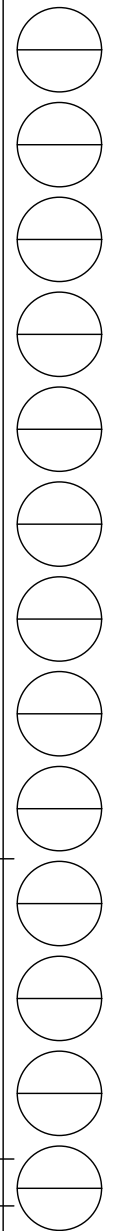
羽根可変レバー位置、上下可動範囲については別図【MA-S-01】をご参照ください



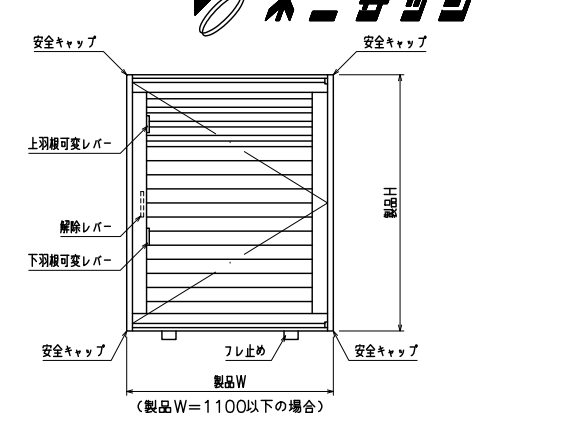
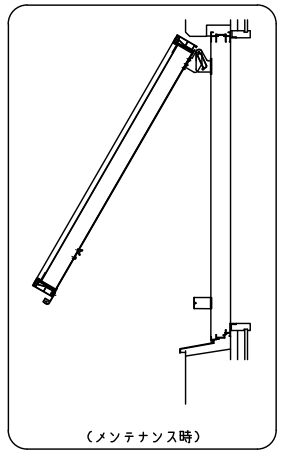
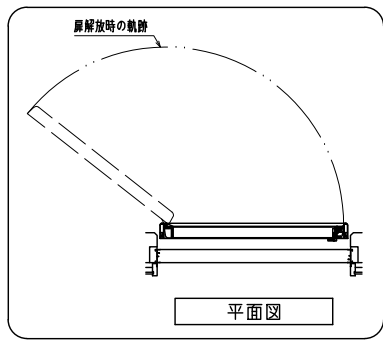
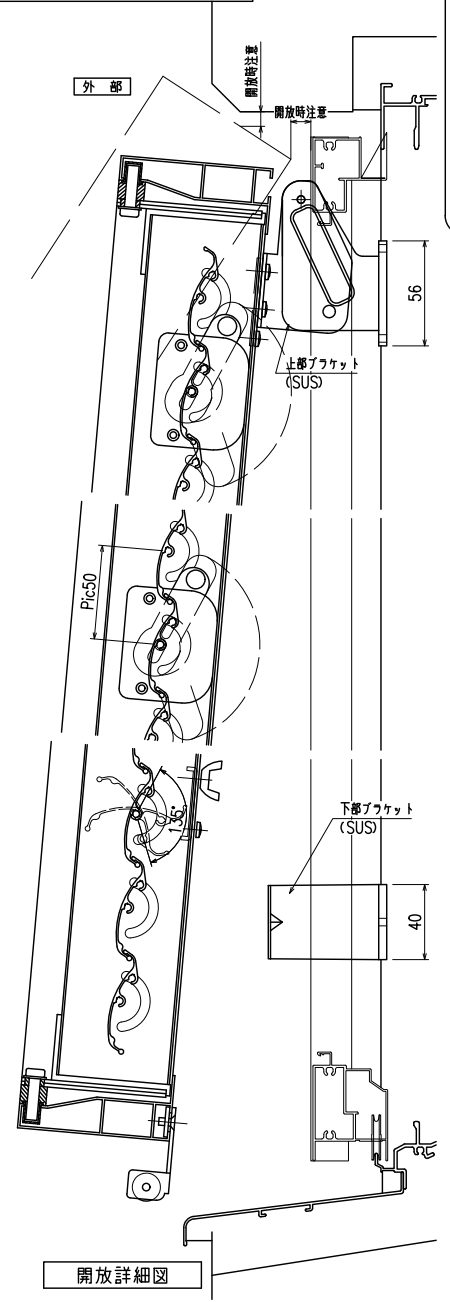
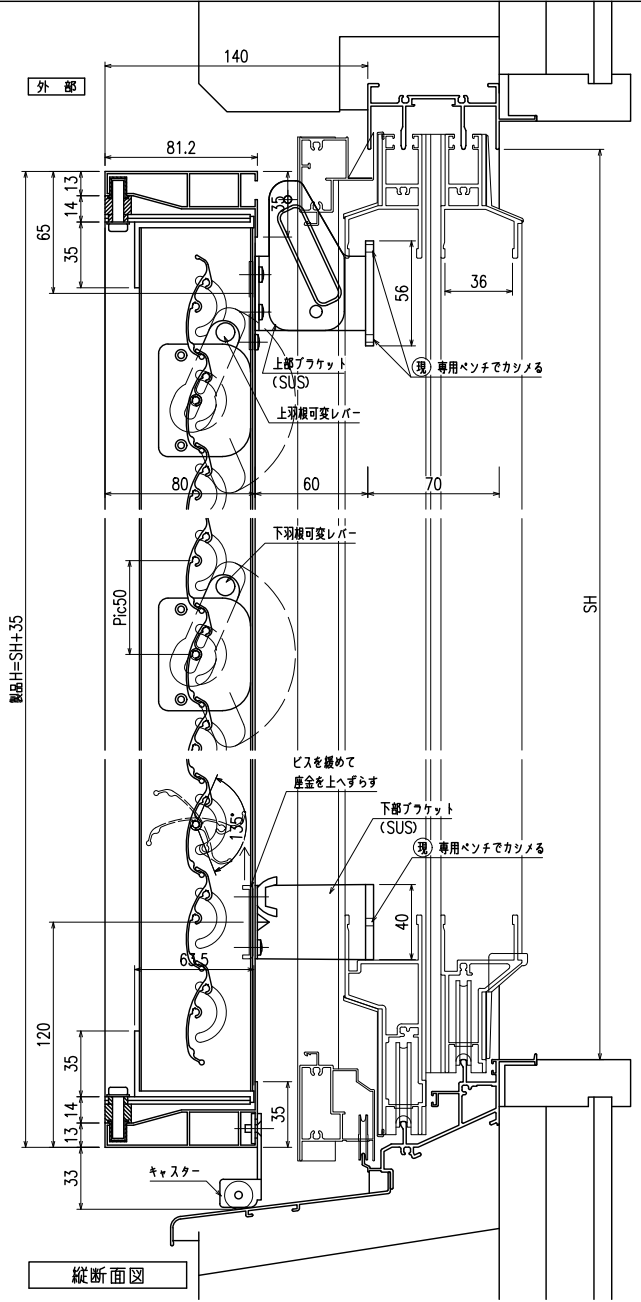
◇	工事名 工番
◇	
◇	
◇	

図面名	非常開放面格子 『まもるくん②(スタンダード)』 (防犯強化付回転ブラケット60出)
-----	--

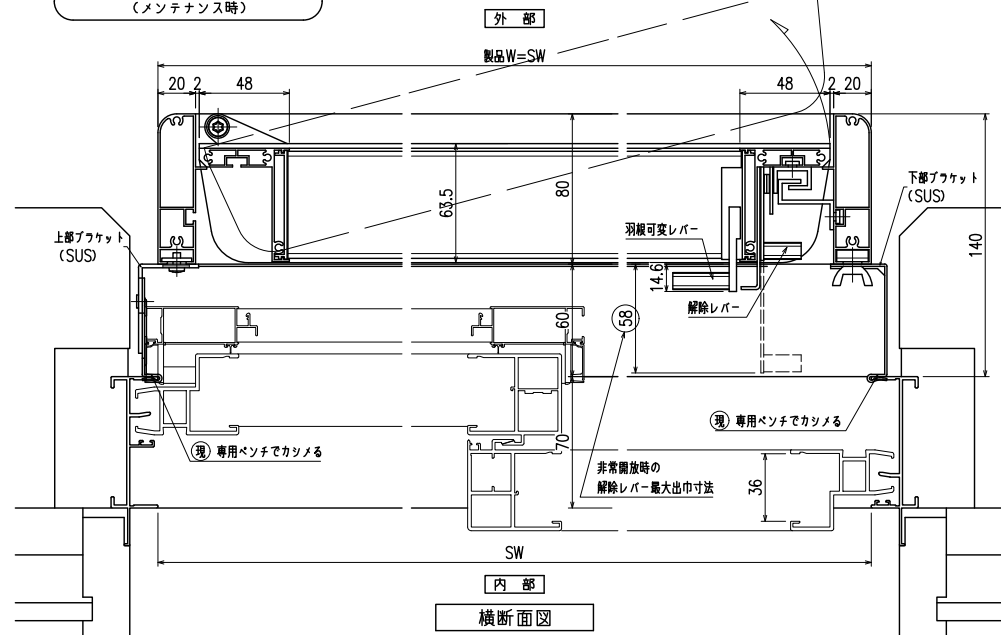
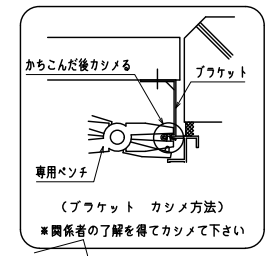
お客様受領印	年月日	縮尺	1 / 3	1 / 20	不二サッシ	承認	審査	作成	図番
									F MA06-a



網戸・障子メンテ対応  
 非常開放面格子 まもるくん ② (スタンダード)  
 (防犯強化付回転ブラケット60出)



羽根可変レバー位置、上下可動範囲については別図【MA-S-01】をご参照ください



◇	工事名 工番
◇	
◇	
◇	

図面名	非常開放面格子 『まもるくん②(スタンダード)』 (防犯強化付回転ブラケット60出)
-----	--

お客様受領印	縮尺	不二サッシ	図番
年 月 日	1 / 3 1 / 20	承認 審査 作成	F MA06-b