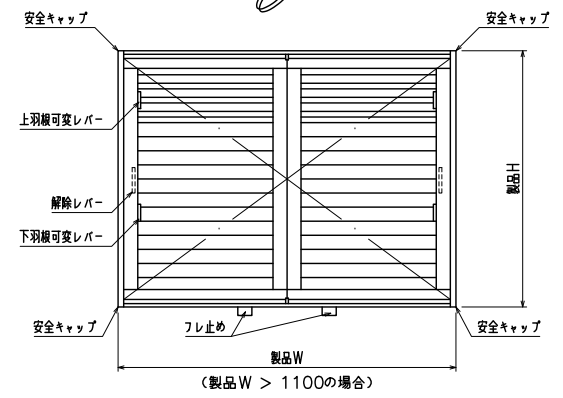
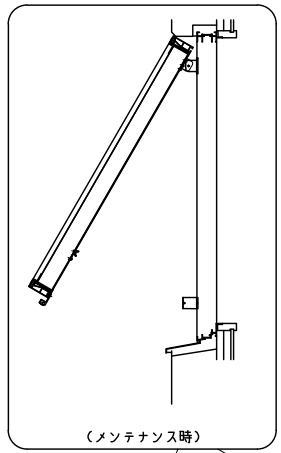
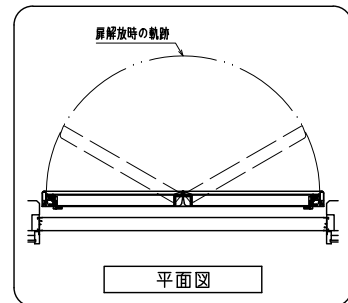
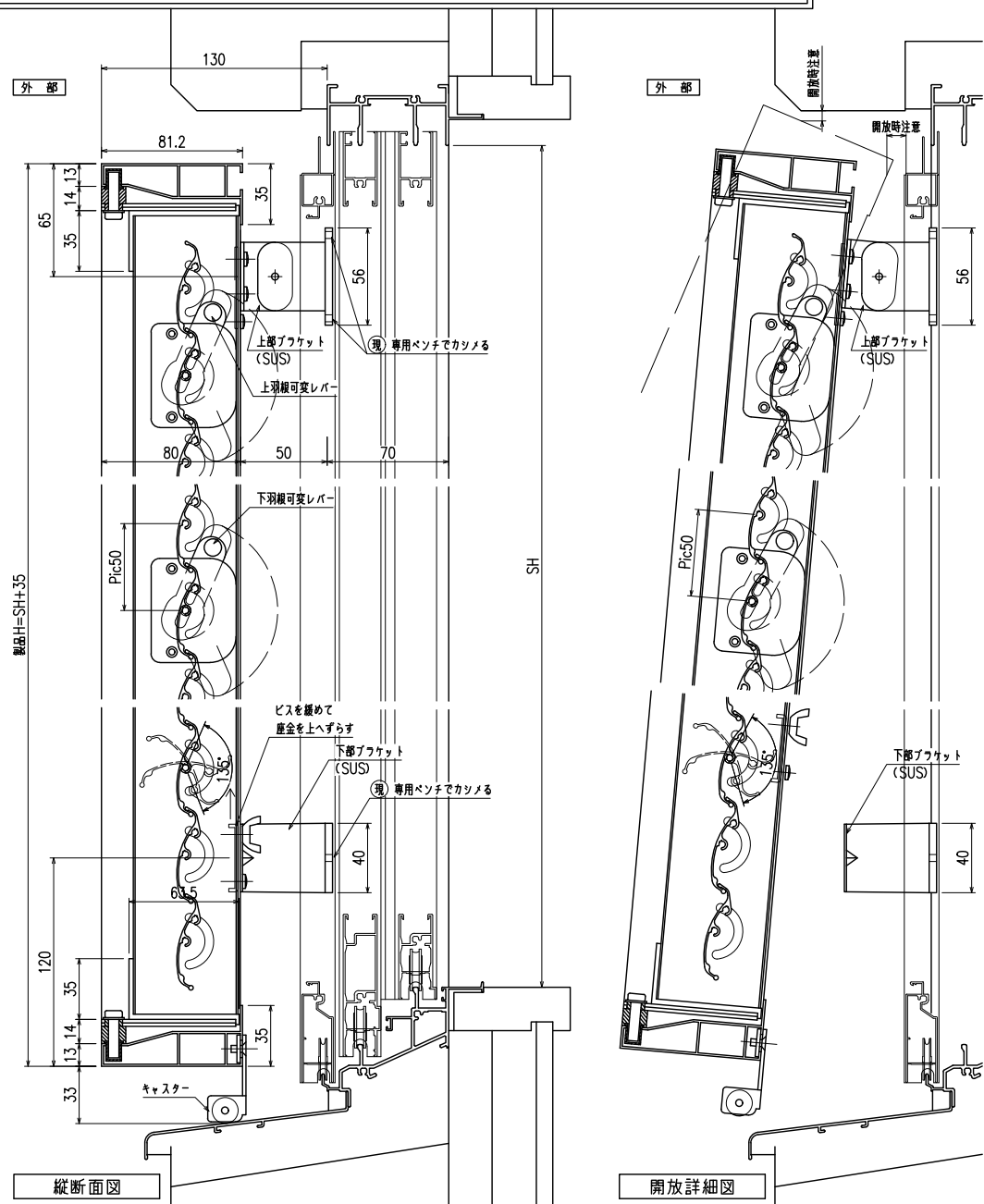
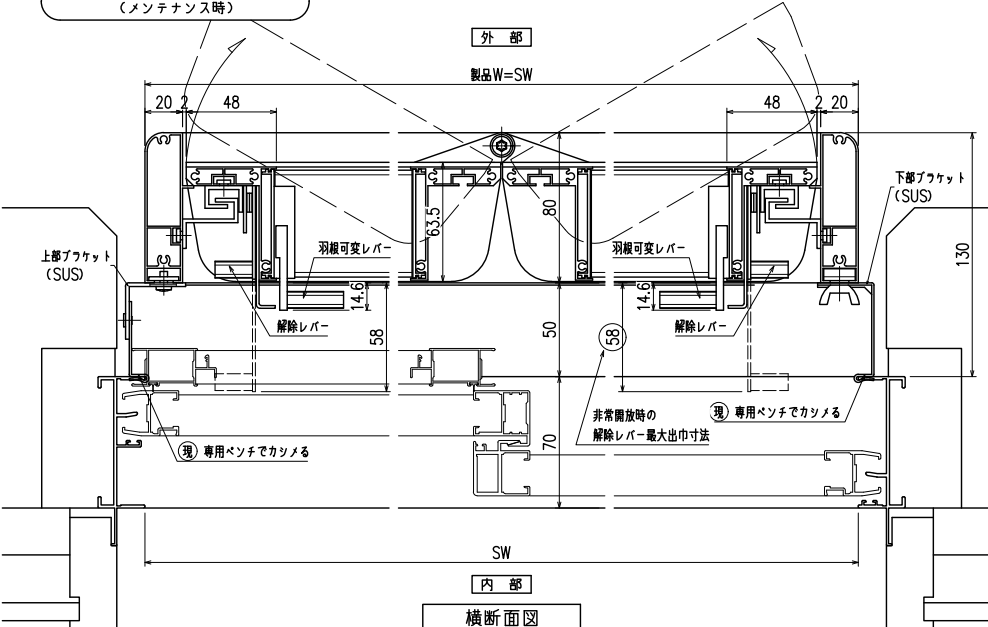
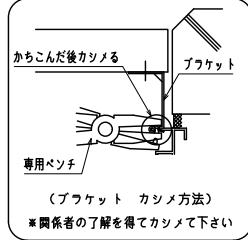


網戸・障子メンテ対応
 非常開放面格子 まもるくん ② (スタンダード)
 (防犯強化付回転ブラケット50出)



外観姿図

羽根可変レバー位置、上下可動範囲については別図【MA-S-01】をご参照ください



横断面図

◇	工事名 工番
◇	
◇	
◇	

図面名	非常開放面格子 『まもるくん②(スタンダード)』 (防犯強化付回転ブラケット50出)
-----	--

お客様受領印	年 月 日
--------	-------

縮尺	1 / 3 1 / 20
----	--------------

不二サッシ			図番
承認	審査	作成	F MA05-a

