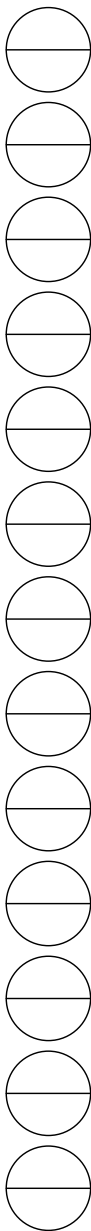
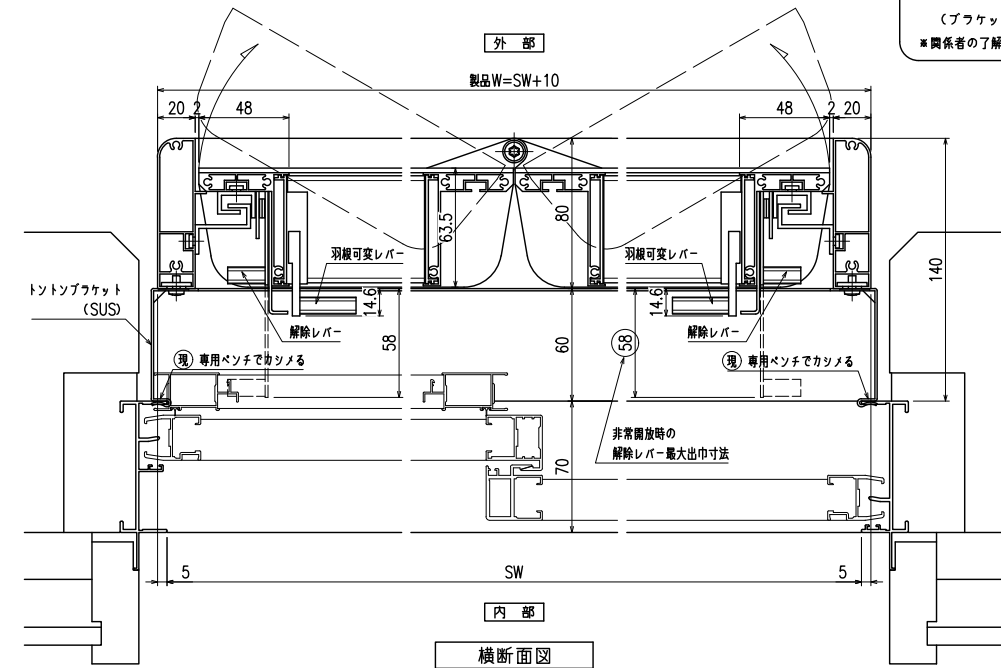
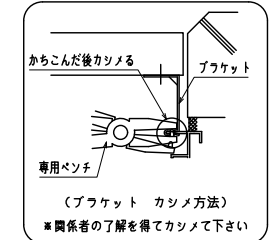
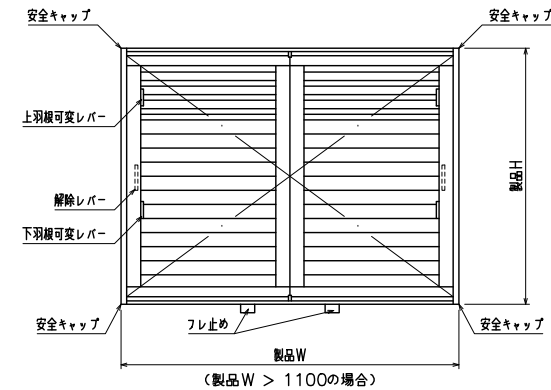
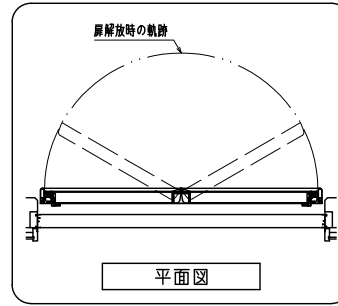
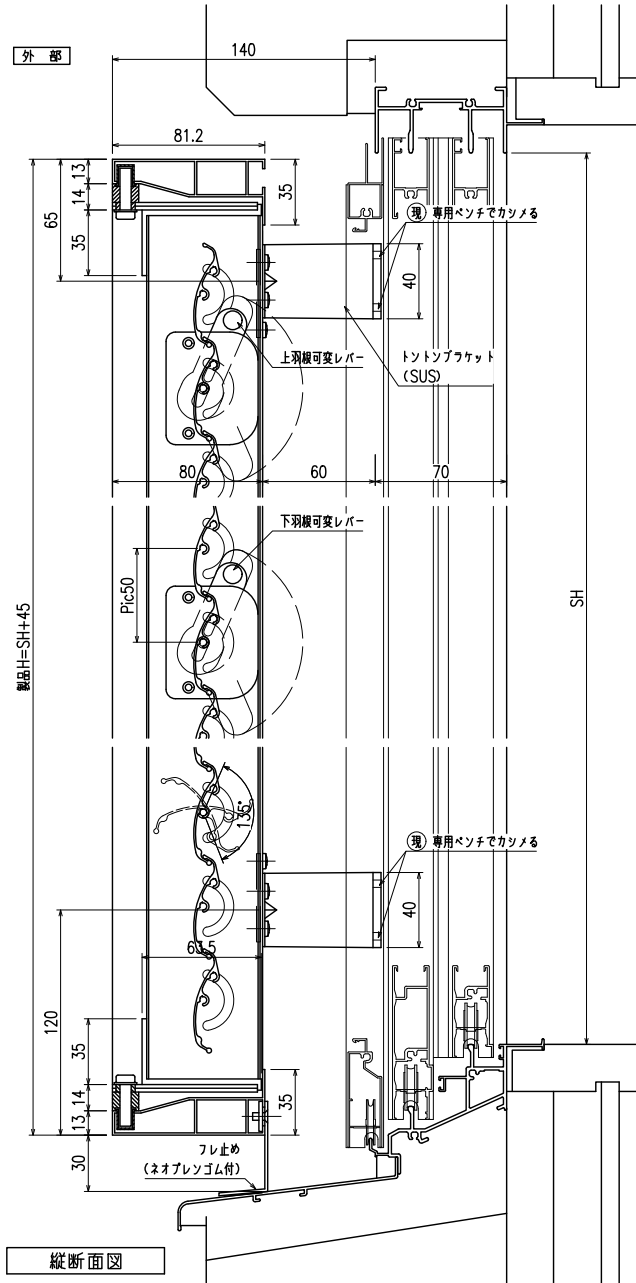
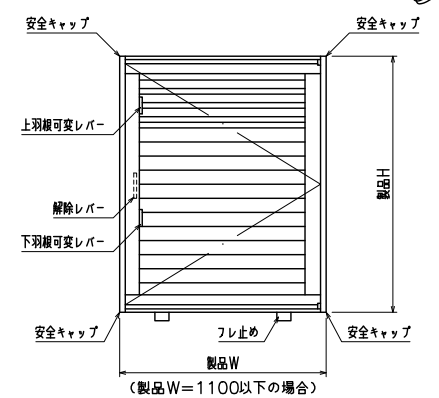
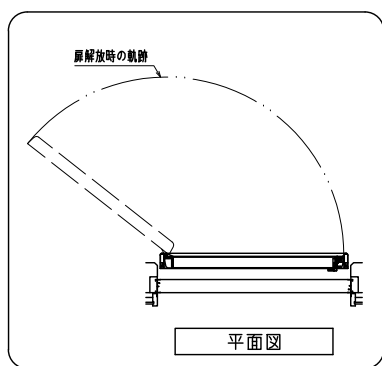
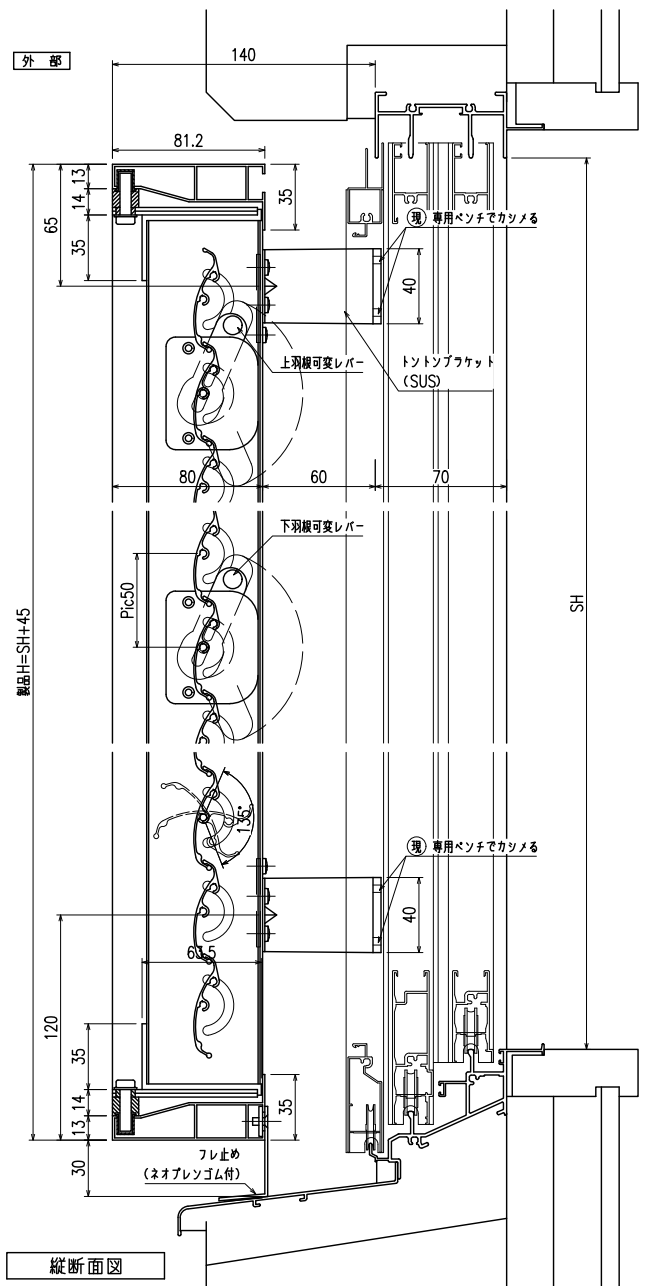


RC・サッシ止納まり 非常開放面格子 まもるくん ② (スタンダード)
(防犯強化付トントブラケット60出)

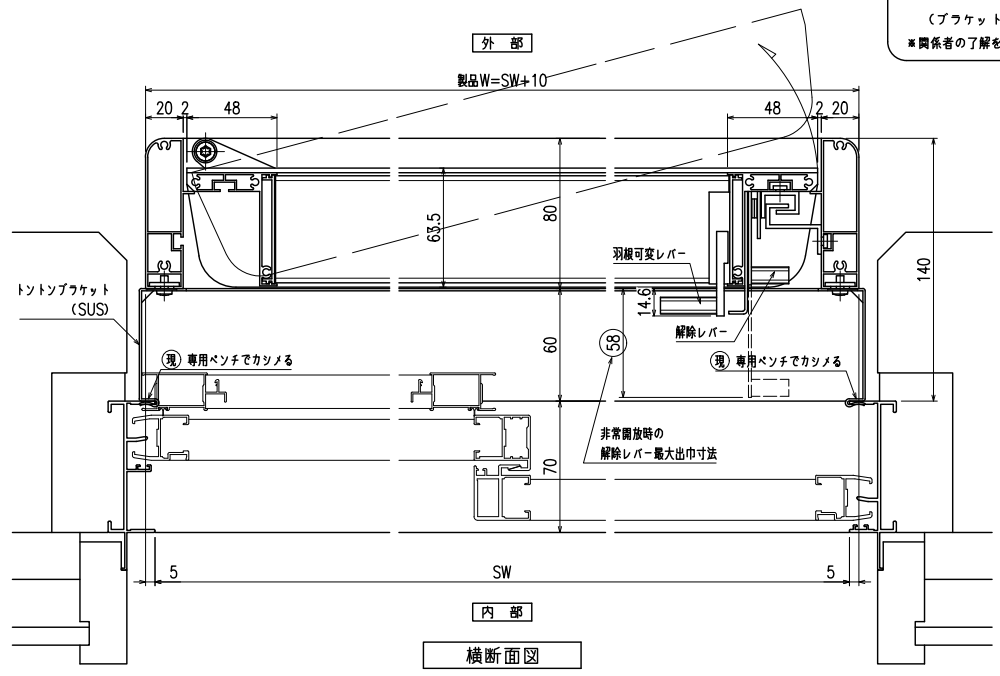
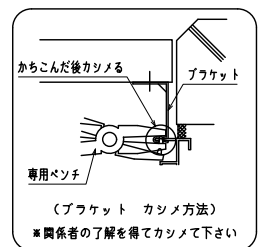


特 記	工事名	図 面 名	お客様受領印 年 月 日	縮 尺 1 / 3 1 / 20	不 二 サ ヲ シ			図 番 F MA02-a
	工 番				承 認	審 査	作 成	

RC・サッシ止納まり 非常開放面格子 まもるくん ② (スタンダード)
(防犯強化付トントンプラケット60出)



外観姿図
羽根可変レバー位置、上下可動範囲については別図【MA-S-01】をご参照ください



◇	工事名
◇	
◇	
◇	
◇	工番
◇	
◇	
◇	

図面名
非常開放面格子
『まもるくん②(スタンダード)』
(防犯強化付トントンプラケット 60出)

お客様受領印	縮尺
年 月 日	1 / 3 1 / 20

不二サッシ			図番
承認	審査	作成	F MA02-b

