

網のみ脱着メンテナンス対応 引き違い+FIX段窓RC造納まり カートリッジネット付ダイヤ格子

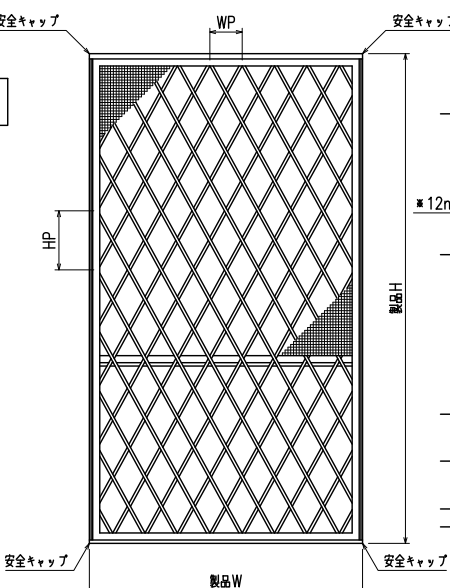
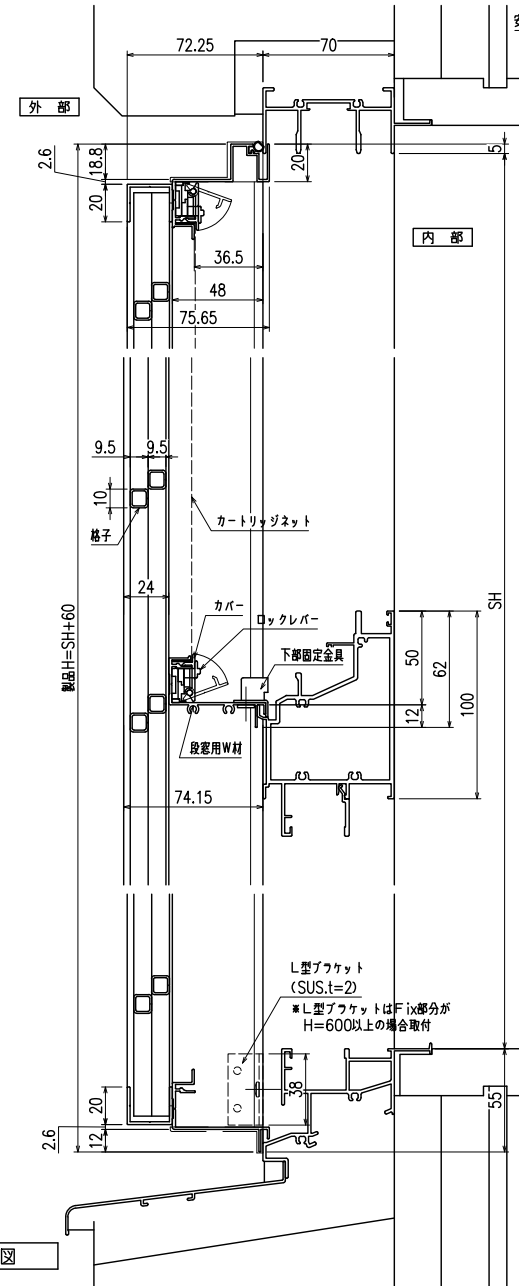
上部躯体のスキマ寸法について

15mm以上

※最小15mm以上は確保して下さい  
15mm以下の場合、面格子の取付が不可となります。

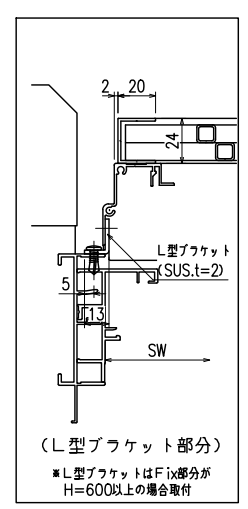
上部落下防止金具部分

上部落下防止金具  
M4ビス  
裏板



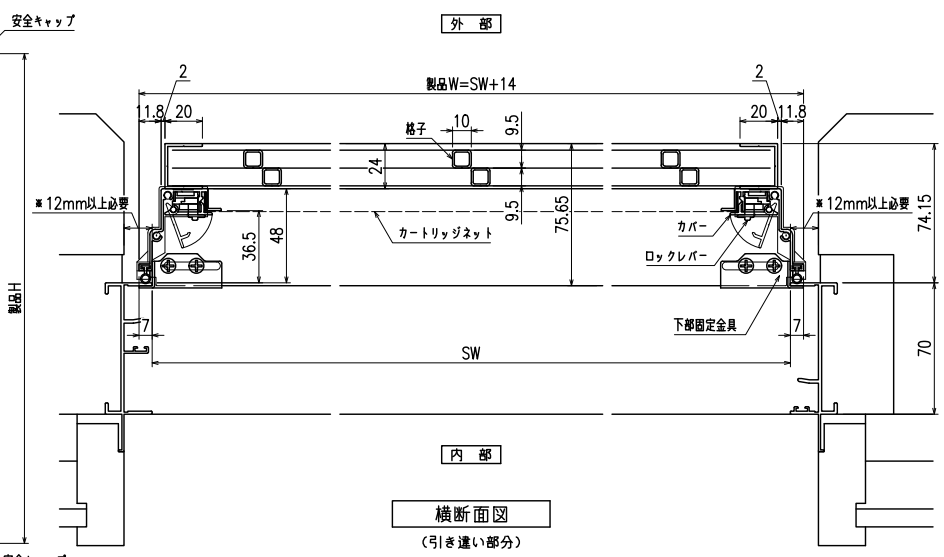
外観姿図

※格子ピッチ WP=100~125 HP=170~215

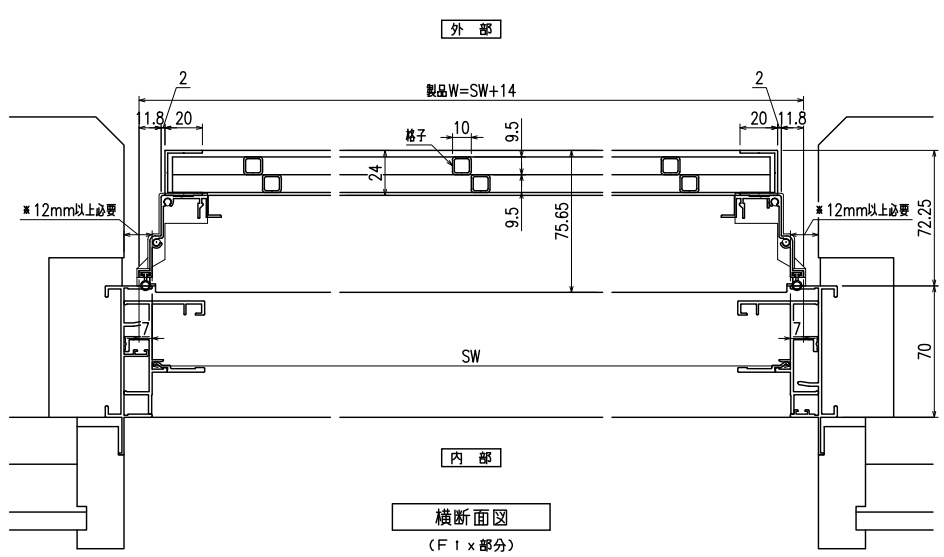


(L型ブラケット部分)

※L型ブラケットはFix部分がH=600以上の場合取付



横断面図 (引き違い部分)



横断面図 (FI部分)

※商品改良の為、予告なく仕様変更する事がありますので予めご了承願います。

特記	工事名	カートリッジネット付ダイヤ格子	お客様受領印	縮尺	不二サッシ			図番
	工番		年 月 日	1/20 1/3	承認	審査	作成	

網のみ脱着メンテナンス対応 引き違い+FIX段窓ALC造納まり カートリッジネット付ダイヤ格子

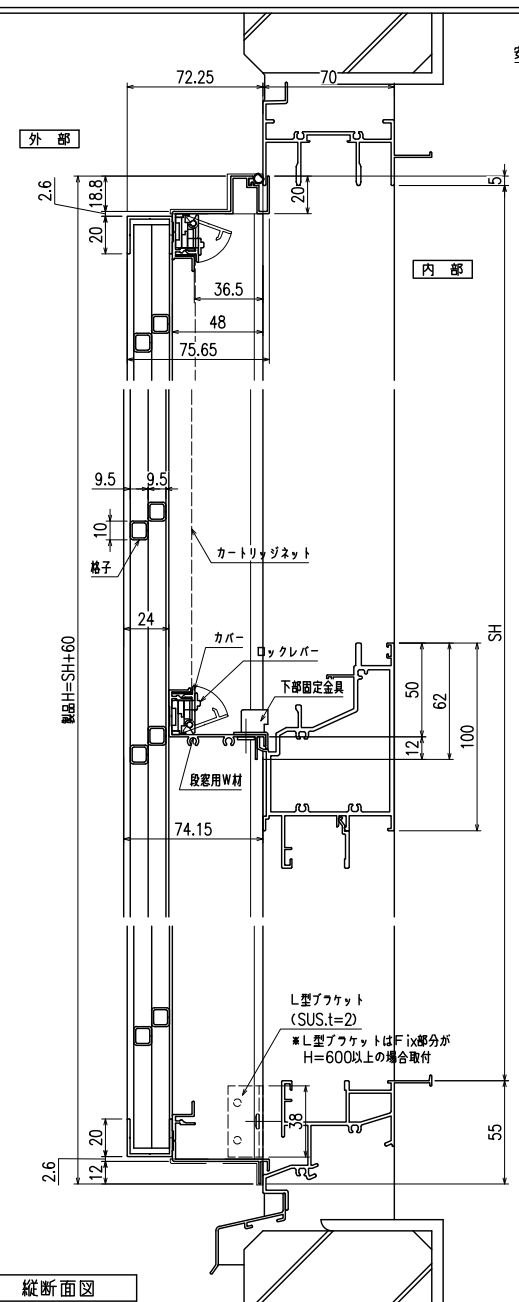
上部躯体のスキマ寸法について

15mm以上

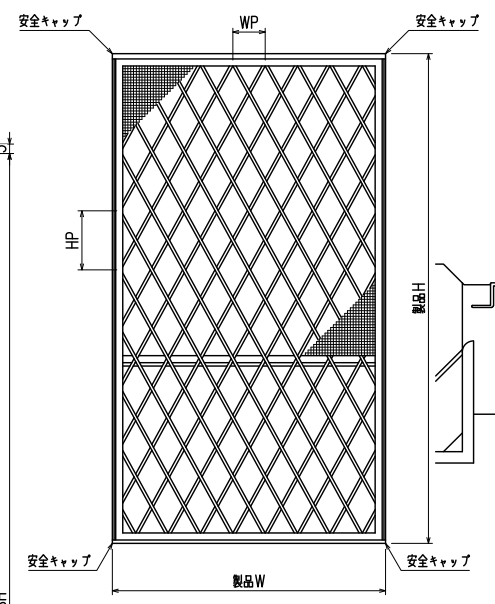
※最小15mm以上は確保して下さい  
15mm以下の場合、面格子の取付が不可となります。

上部落下防止金具部分

上部落下防止金具  
M4ビス  
裏板

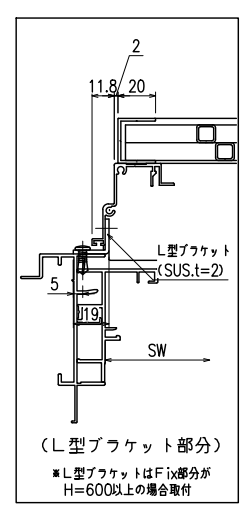


縦断面図



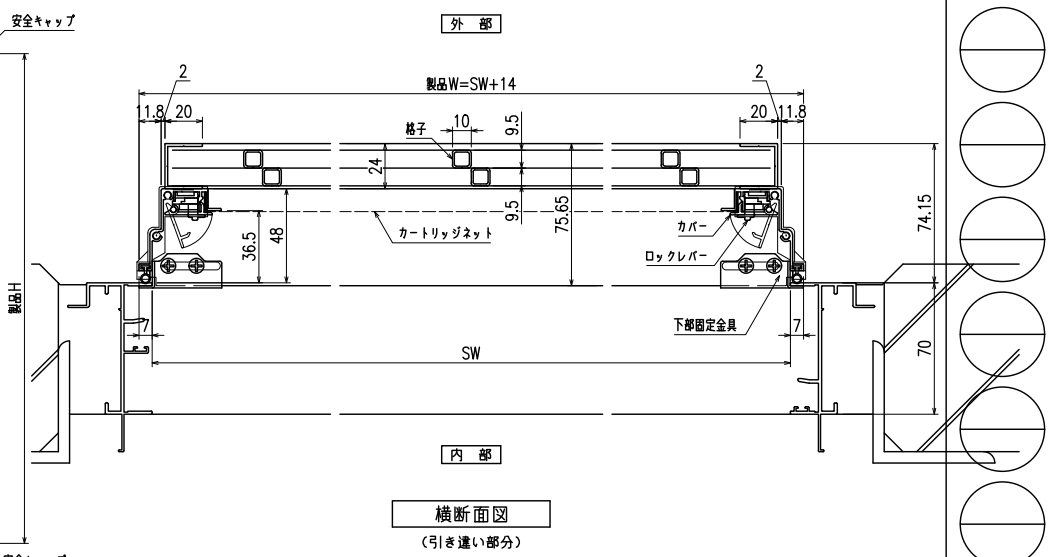
外觀姿図

※格子ピッチ WP=100~125 HP=170~215

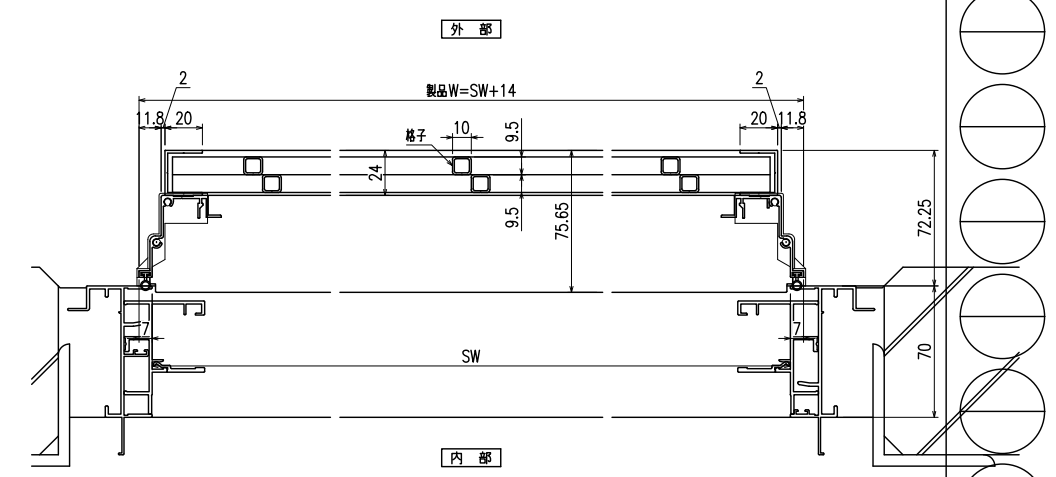


(L型ブラケット部分)

※L型ブラケットはFix部分がH=600以上の場合取付



横断面図  
(引き違い部分)



横断面図  
(F i x部分)

※商品改良の為、予告なく仕様変更する事がありますので予めご了承願います。

特記	工事名	図面名 カートリッジネット付ダイヤ格子 (引き違い・Fix段窓 ALC造納まり図)	お客様受領印	縮尺	不二サッシ			図番
	工番		年 月 日	1/20 1/3	承認	審査	作成	F KRDY02 ALC