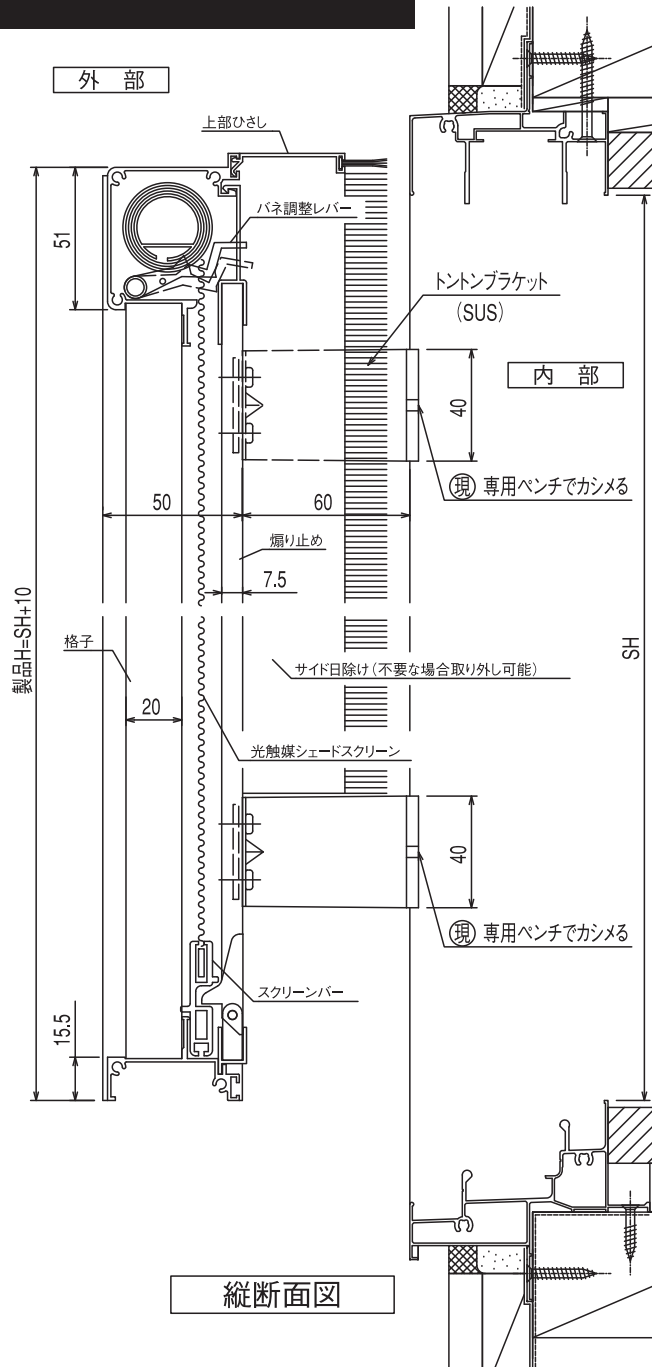
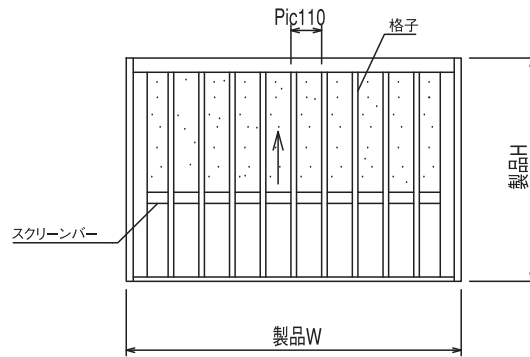


木影タイプ

遮光面格子【にしばよけ】 (外遮熱+防犯)



縦断面図

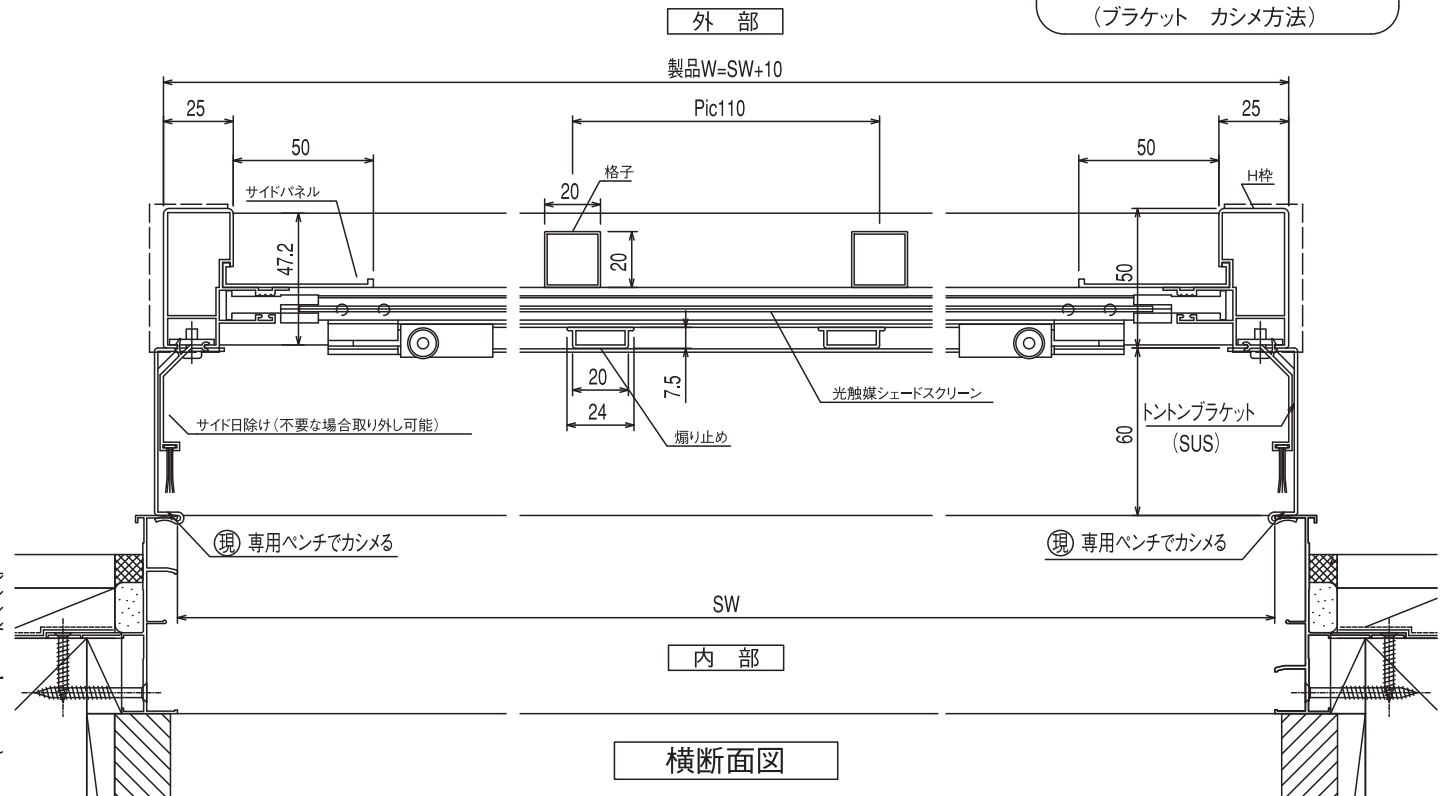
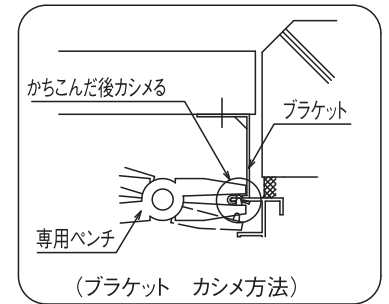


外観姿図
(木影タイプ)
<木造建の1階部分向け>

※製作範囲

製品W=600~2000
製品H=500~1450

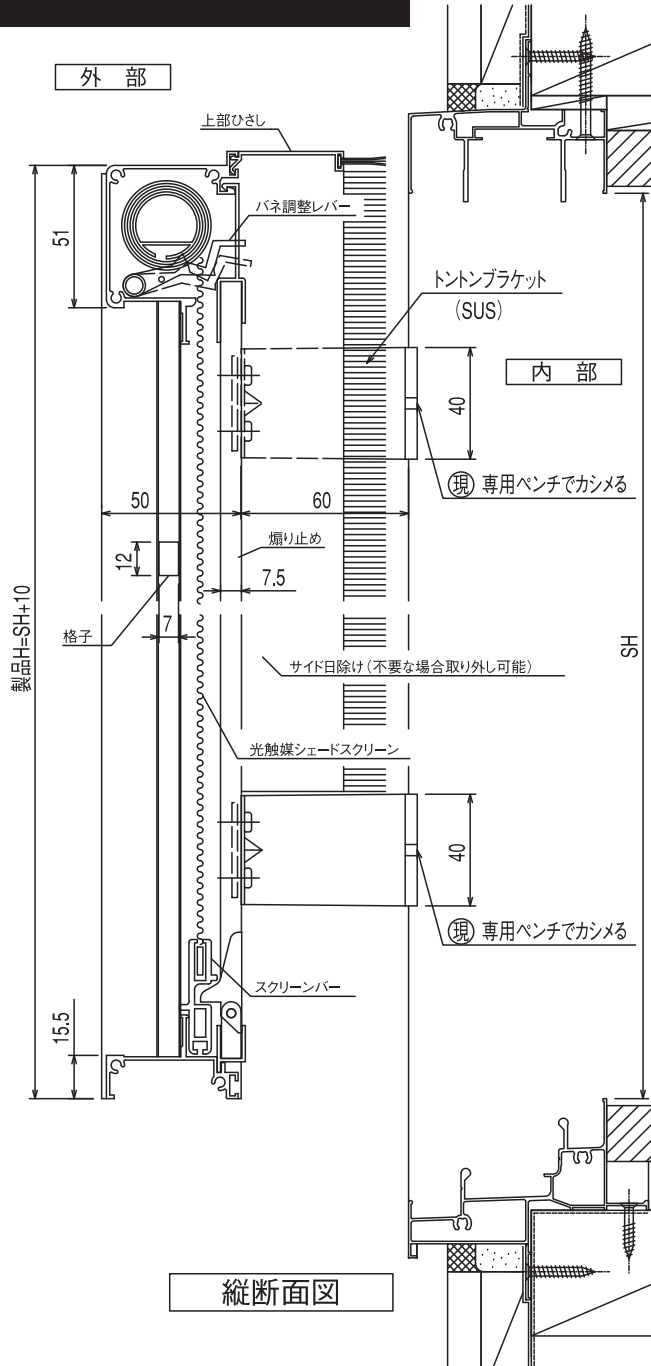
※商品改良の為、予告なく仕様変更する場合がありますのでご了承ください。



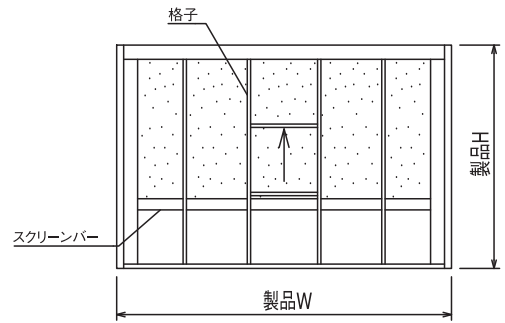
横断面図

日影 Aタイプ

遮光面格子【にしびよけ】 (外遮熱+装飾)



縦断面図



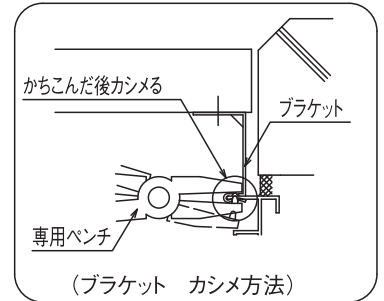
外観面図

(日影タイプ A)
 <木造建の2・3階部分向け>

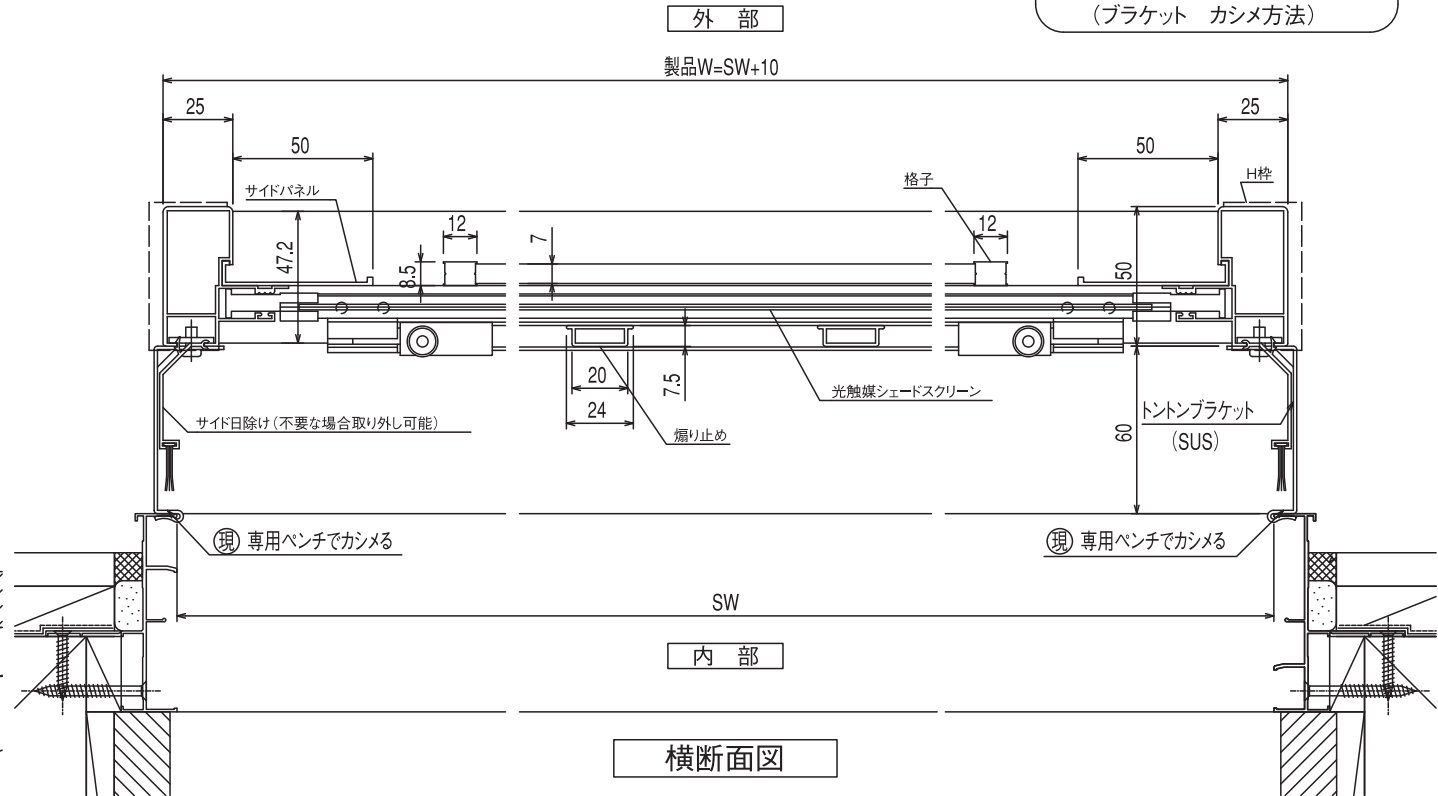
※製作範囲

製品W=600~2000
 製品H=500~1450

※商品改良の為、予告なく仕様変更する場合がありますのでご了承ください。



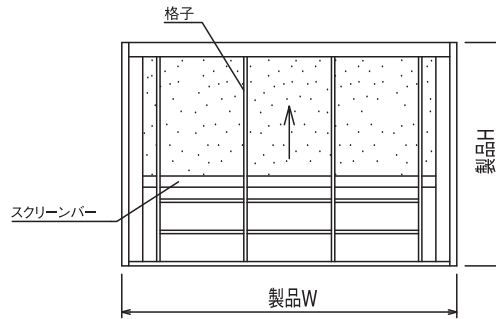
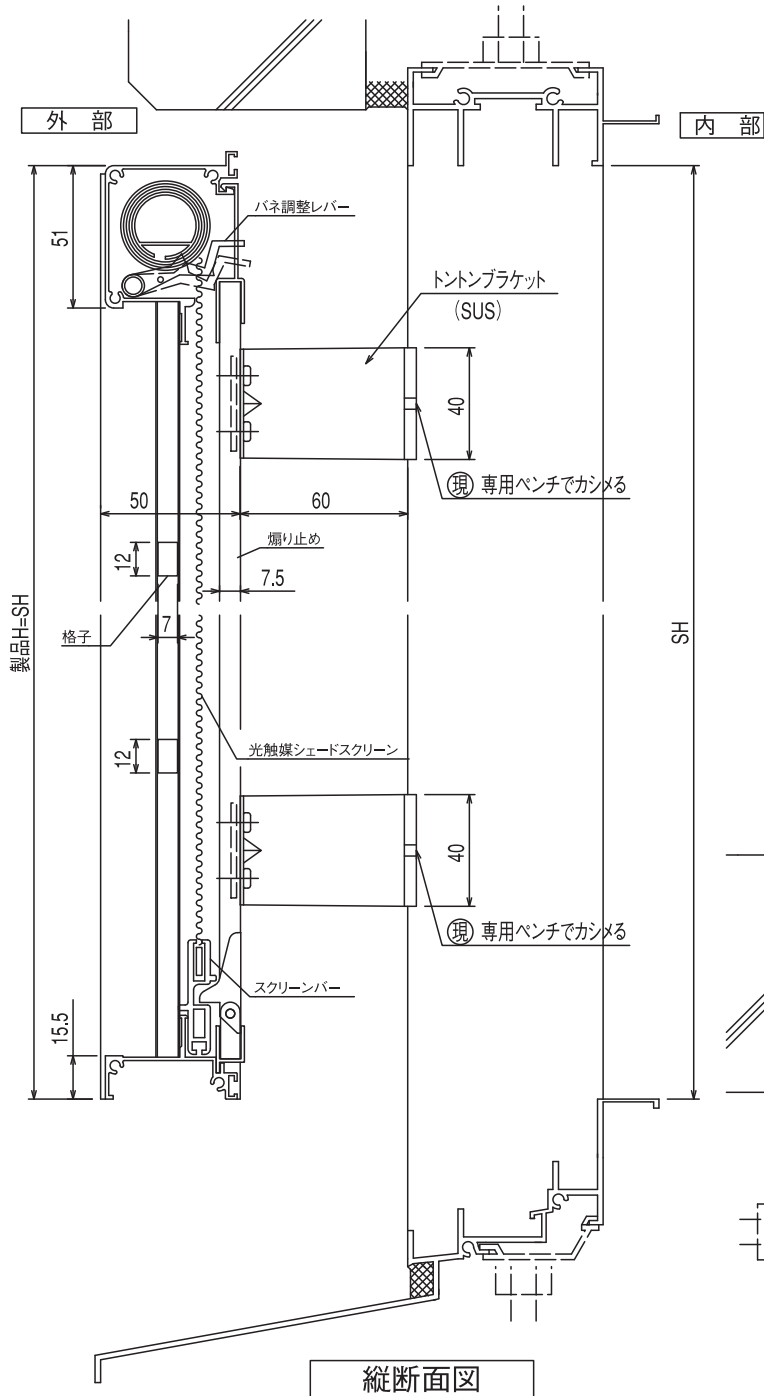
(ブラケット カシメ方法)



横断面図

日影 Bタイプ

遮光面格子【にしびよけ】（外遮熱+落下防止+装飾）



外観面図

(日影タイプ B)
 <非木造の上階部分向け>
 ※落下防止用としても兼用できます

※製作範囲

製品W=600~2000
 製品H=500~1450

※商品改良の為、予告なく仕様変更する場合がありますのでご了承ください。

