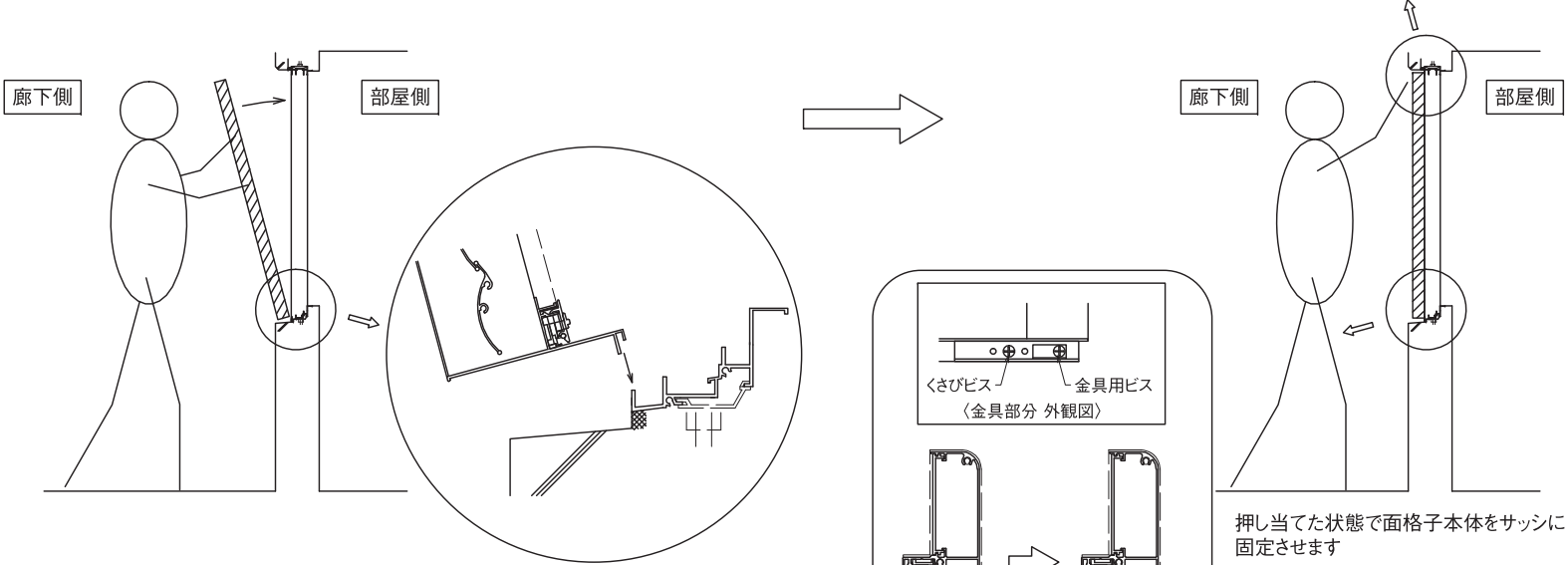
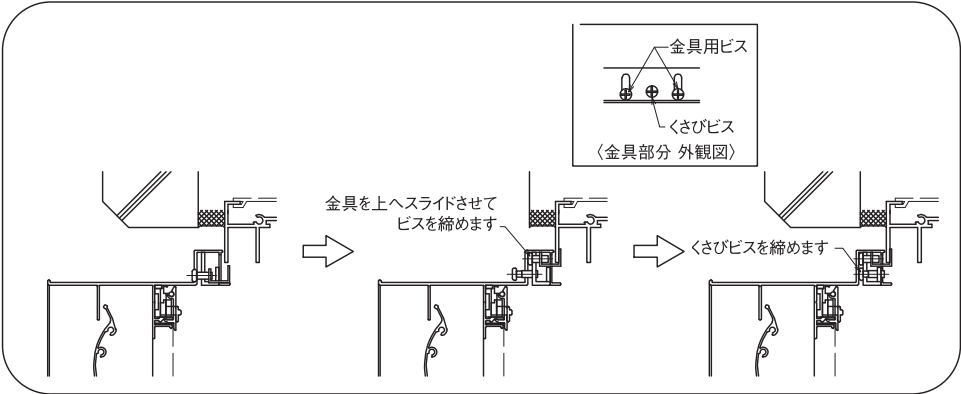


完全外部付面格子の取付方法



サッシの下レールに面格子を差しこんで、面格子をサッシに押し当てます

